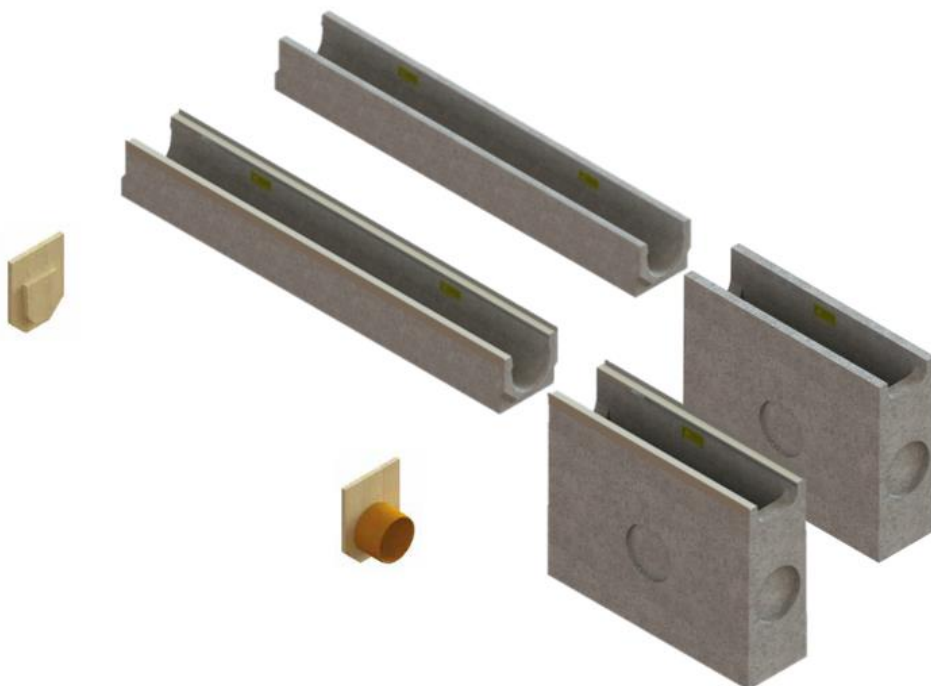


# Odwodnienie liniowe BetoMax Basic 100



## Opis i przeznaczenie

Kanały odwadniające do zbierania i odprowadzania wody powierzchniowej z nawierzchni przeznaczonych do ruchu pieszego i/lub ruchu kołowego.

Kanał może być wykonany w dwóch wersjach:

- korytko
- korytko z ramą stalową

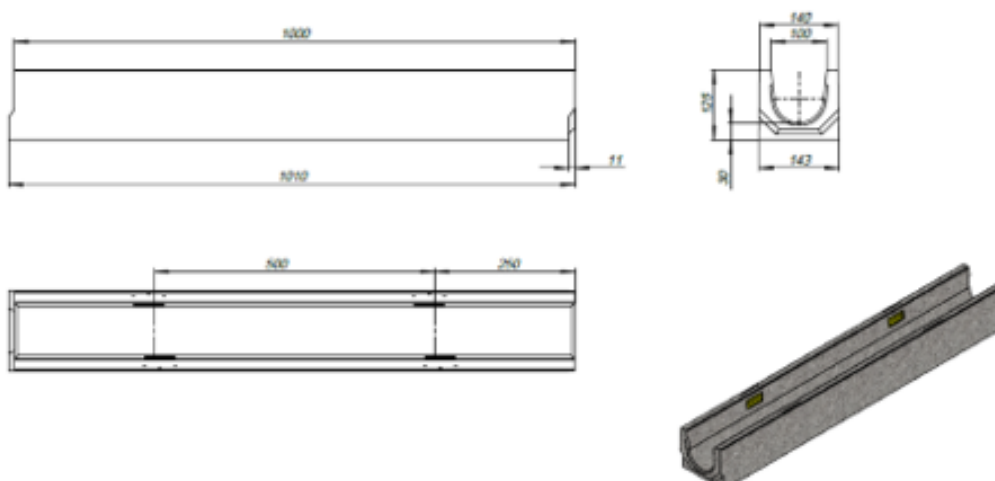
Korytka mogą być wyposażone w odpływ pionowy.

Studzienka systemowa z osadnikiem piasku do odprowadzenia wody powierzchniowej z nawierzchni dróg, stref przemysłowych o dużym natężeniu ruchu pojazdów kołowych ciężkich.

Studzienka systemowa może być wykonany w dwóch wersjach:

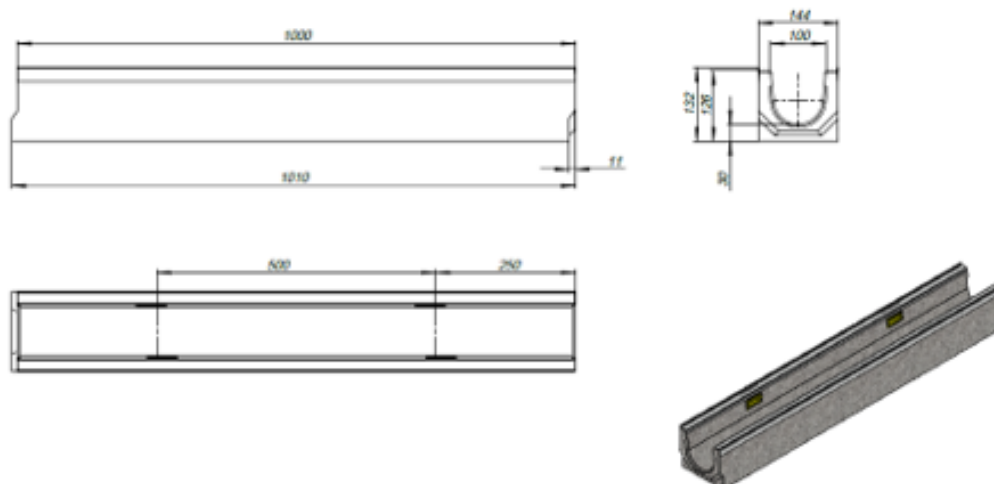
- studzienka systemowa
- studzienka systemowa z ramą stalową

## 01. Dane techniczne korytek



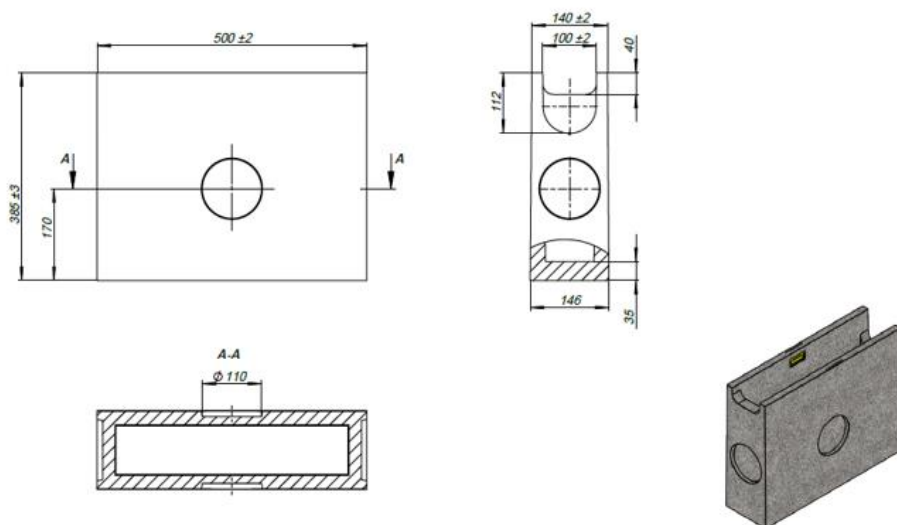
Parametr	Dane	
<b>Materiał korpusu</b>	Fibrobeton prasowany, zbrojony włóknem polimerowym	
<b>Klasa betonu</b>	Nie niższa C35/45 wg PN-EN 206-1:2003	
<b>Mrozoodporność</b>	Beton odporny na długotrwałe działanie mrozu oraz środków rozmrażających ( R+ ) według normy PN - EN 1433	
<b>Klasa obciążenia</b>	C250	
<b>Przepustowość wody</b>	od 5 l/s	
<b>Długość (mm)</b>	1000	
<b>Szerokość zewnętrzna (mm)</b>	140	
<b>Szerokość wewnętrzna (mm)</b>	100	
<b>Wysokość kanałów (mm)</b>	125	

## 02. Dane techniczne korytek z ramą stalową ocynkowaną



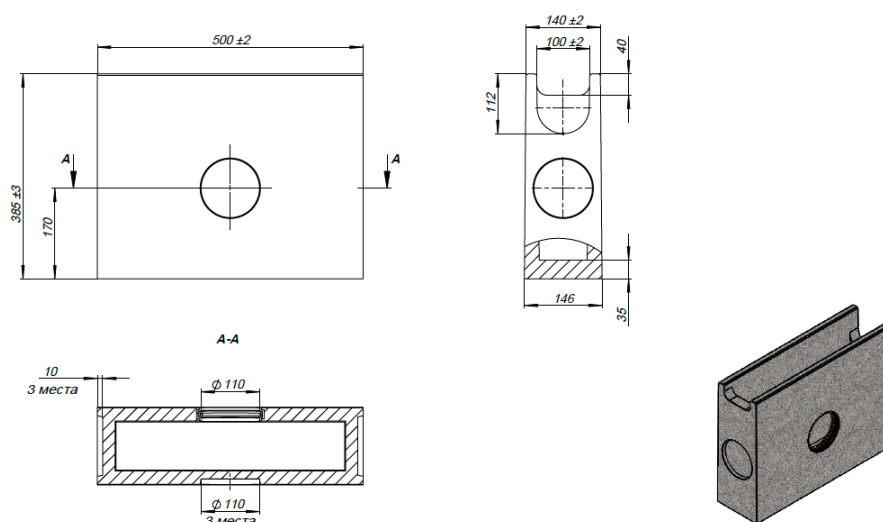
Parametr	Dane	
<b>Materiał korpusu</b>	Fibrobeton prasowany, zbrojony włóknem polimerowym	
<b>Klasa betonu</b>	Nie niższa C35/45 wg PN-EN 206-1:2003	
<b>Mrozoodporność</b>	Beton odporny na długotrwałe działanie mrozu oraz środków rozmrażających ( R+ ) według normy PN - EN 1433	
<b>Materiał ramki stalowej</b>	Stal ocynkowana, o grubości 2 mm <b>gat. DX51D, DX52D</b> Powłoka cynku: od 100 do 275 g/m <sup>2</sup>	
<b>Klasa obciążenia</b>	C250	
<b>Przepustowość wody</b>	od 5 l/s	
<b>Długość (mm)</b>	1000	
<b>Szerokość zewnętrzna (mm)</b>	140	
<b>Szerokość wewnętrzna (mm)</b>	100	
<b>Wysokość kanałów (mm)</b>	132	

### 03. Dane techniczne studzienki systemowej



Parametr	Dane	
<b>Materiał korpusu</b>	Fibrobeton prasowany, zbrojony włóknem polimerowym	
<b>Klasa betonu</b>	Nie niższa C35/45 wg PN-EN 206-1:2003	
<b>Mrozoodporność</b>	Beton odporny na długotrwałe działanie mrozu oraz środków rozmrażających ( R+ ) według normy PN - EN 1433	
<b>Klasa obciążenia</b>	C250	
<b>Długość</b>	<b>(mm)</b>	500
<b>Szerokość zewnętrzna</b>	<b>(mm)</b>	140
<b>Szerokość wewnętrzna</b>	<b>(mm)</b>	100
<b>Wysokość</b>	<b>(mm)</b>	385

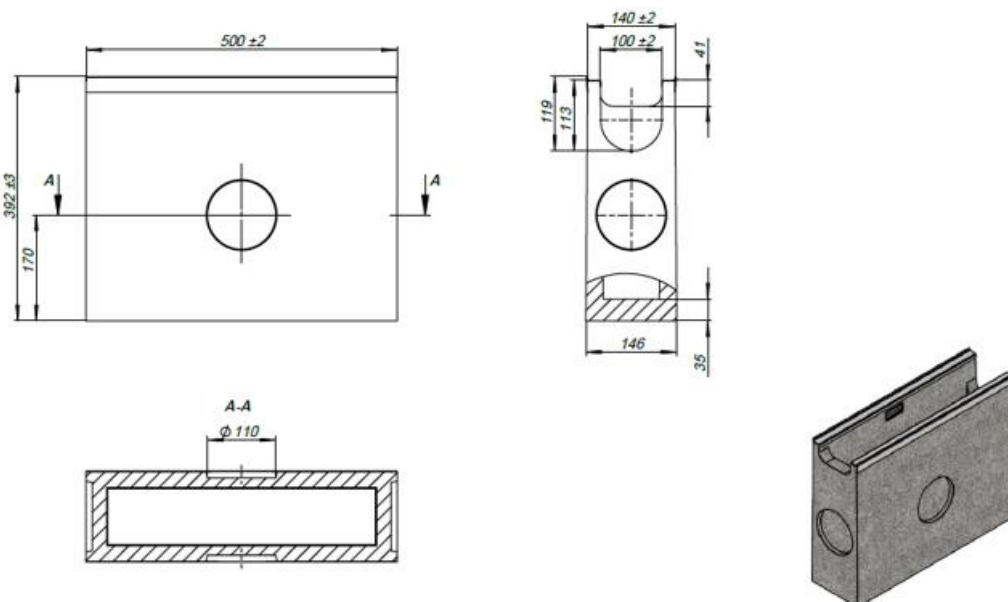
### 04. Dane techniczne studzienki systemowej ze wzmocnieniem



Parametr	Dane	
<b>Materiał korpusu</b>	Fibrobeton prasowany, zbrojony włóknem polimerowym	
<b>Klasa betonu</b>	Nie niższa C35/45 wg PN-EN 206-1:2003	
<b>Mrozoodporność</b>	Beton odporny na długotrwałe działanie mrozu oraz środków rozmrażających ( R+ ) według normy PN - EN 1433	
<b>Klasa obciążenia</b>	C250	

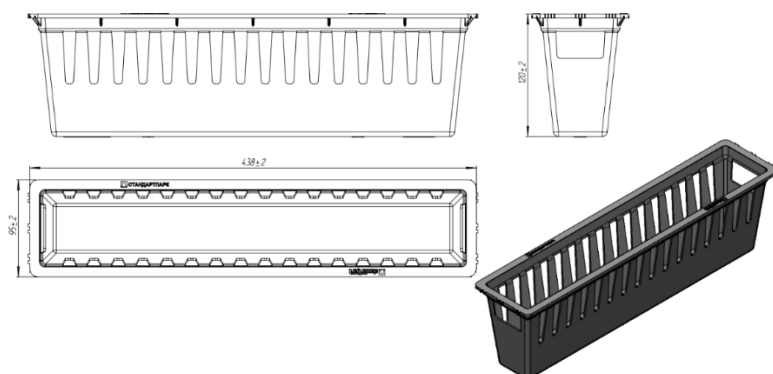
<b>Długość</b>	<b>(mm)</b>	500
<b>Szerokość zewnętrzna</b>	<b>(mm)</b>	140
<b>Szerokość wewnętrzna</b>	<b>(mm)</b>	100
<b>Wysokość</b>	<b>(mm)</b>	385
<b>Srednica sprężła</b>	<b>(mm)</b>	110

### 05. Dane techniczne studzienki systemowej z ramą stalową ocynkowaną



Parametr	Dane
<b>Materiał korpusu</b>	Fibrobeton prasowany, zbrojony włóknem polimerowym
<b>Klasa betonu</b>	Nie niższa C35/45 wg PN-EN 206-1:2003
<b>Mrozoodporność</b>	Beton odporny na długotrwałe działanie mrozu oraz środków rozmrażających ( R+ ) według normy PN - EN 1433
<b>Materiał ramki stalowej</b>	Stal ocynkowana, o grubości 2 mm gat. DX51D, DX52D Powłoka cynku: od 100 do 275 g/m <sup>2</sup>
<b>Klasa obciążenia</b>	C250
<b>Długość</b>	<b>(mm)</b> 500
<b>Szerokość zewnętrzna</b>	<b>(mm)</b> 140
<b>Szerokość wewnętrzna</b>	<b>(mm)</b> 100
<b>Wysokość</b>	<b>(mm)</b> 385

### 06. Dane techniczne kosza plastikowego



Parametr	Dane
Materiał kosza	Polipropylen
Długość (mm)	438
Szerokość zewnętrzna (mm)	95
Wysokość (mm)	120
Waga (kg)	0,25

### Specyfikacja techniczna:

PN-EN 1433:2005/A1:2007 Kanały odwadniające nawierzchnię dla ruchu pieszego i kołowego, Klasyfikacja, wymagania konstrukcyjne, badanie, znakowanie i ocena zgodności,

Jednostka notyfikująca: Centrum Technologiczne Budownictwa przy Politechnice Rzeszowskiej Sp. z o.o., Nr 2039 przeprowadził badanie kanały art. 4000.

### Typoszereg wyrobów:

Betonowa studzienka systemowa i betonowe kanały odwadniające

Artykuł	Oznaczenie	H [mm]
4080-M	PV-10.14.39-B-M	385
408007-M	PV-10.14.39-B-M	392
4000-M	LV-10.14.13-B-M	125
400007-M	LV-10.14.13-B-M	132
4060-M	LV-10.14.15-B-M	150
406007-M	LV-10.14.15-B-M	157

Zaślepki

Artykuł	Dł. kanału o wysokości [mm]
6701	125

Zaślepki z odpływem

Artykuł	Dł. kanału o wysokości [mm]
6701-09	125