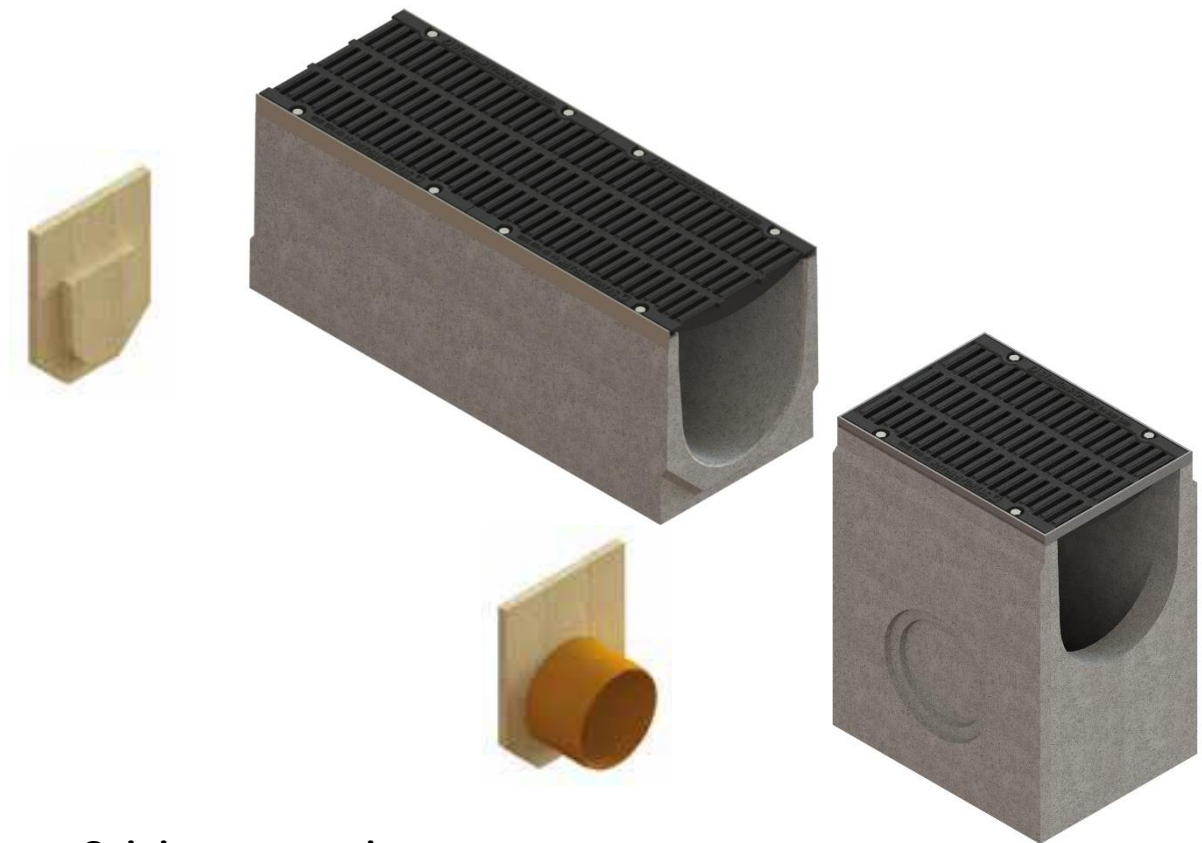


## Odwodnienie liniowe BetoMax Drive 300



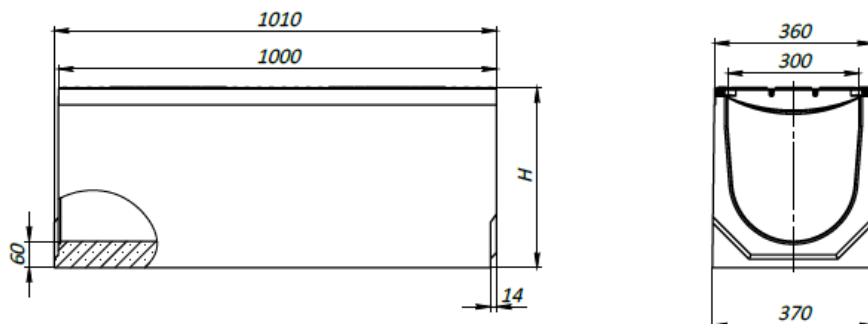
### I. Opis i przeznaczenie

Kanały odwadniające do zbierania i odprowadzania wody powierzchniowej z nawierzchni przeznaczonych do ruchu pieszego i/lub ruchu kołowego.

Komplet odwodnienia o długości 1 m składa się z:

- korytka z wprasowaną ramą stalową
- 2 ruszty żeliwne
- 8 śrub, nakrętek do mocowania rusztów

Korytka mogą być wyposażone w odpływ pionowy.

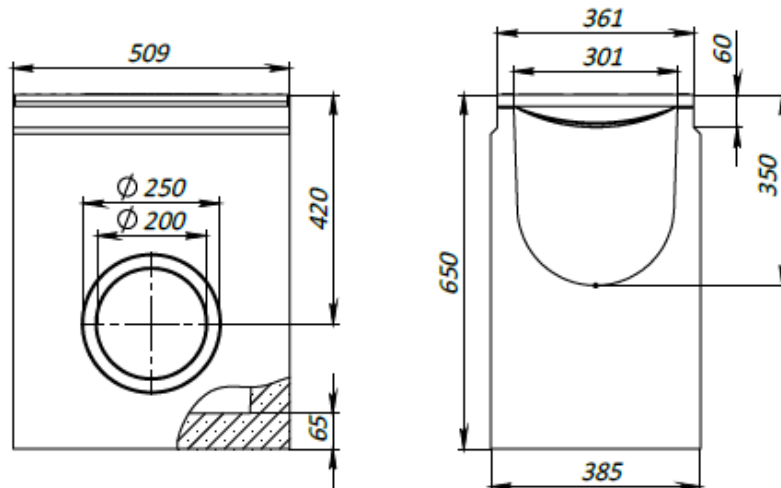


Studzienka systemowa z osadnikiem piasku do odprowadzenia wody powierzchniowej z nawierzchni dróg, stref przemysłowych o dużym natężeniu ruchu pojazdów kołowych ciężkich.

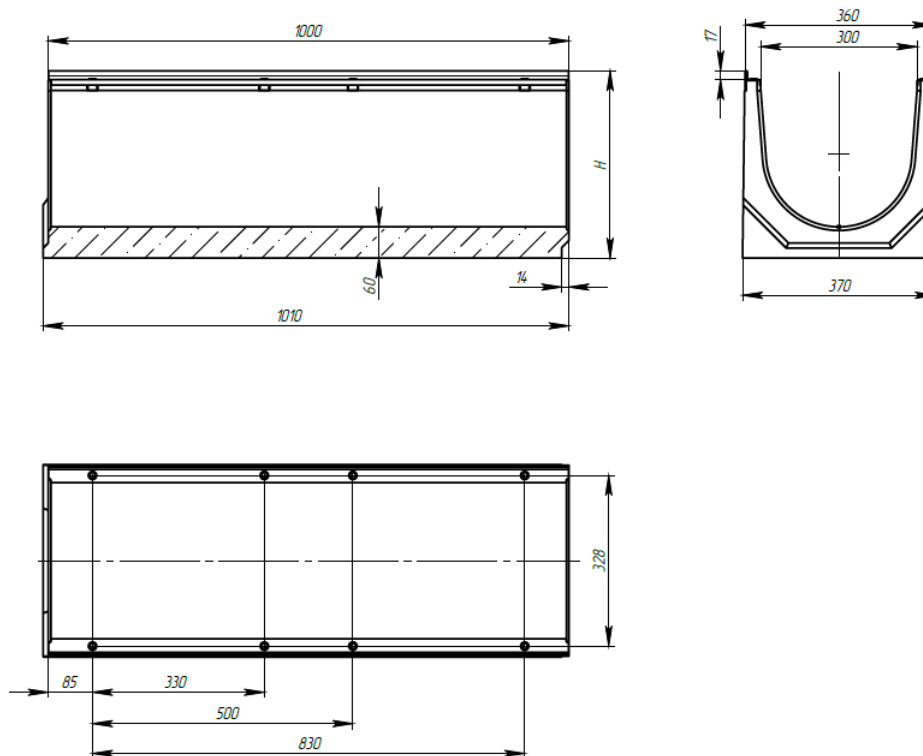
Komplet studzienki systemowej składa się z:

- studzienka systemowa z wprasowaną ramą stalową
- 1 ruszta żeliwne
- 4 śrub, nakrętek do mocowania rusztów

# BetoMax Drive DN 300



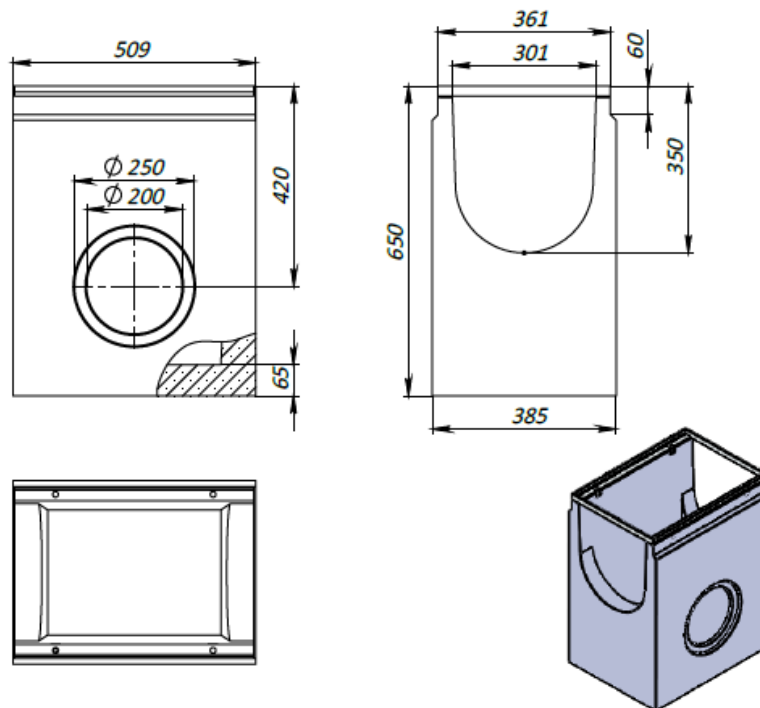
## II. Dane techniczne korytek z ramą stalową ocynkowaną



Parametr	Dane
Materiał korpusu	Fibrobeton prasowany, zbrojony włóknem polimerowym
Klasa betonu	Nie niższa C35/45 wg PN-EN 206-1:2003
Mrozoodporność	Beton odporny na długotrwałe działanie mrozu oraz środków rozmrażających ( R+ ) według normy PN - EN 1433
Materiał ramki stalowej	Stal ocynkowana, o grubości 2 mm <b>gat. DX51D, DX52D</b> Powłoka ocynku: od 100 do 275 g/m <sup>2</sup>
Klasa obciążenia	E600
Przepustowość wody	od 27 l/s
Długość (mm)	1000
Szerokość zewnętrzna (mm)	360
Szerokość wewnętrzna (mm)	300
Wysokość kanałów (mm)	410 – 260
Powierzchnia przekroju (cm <sup>2</sup> )	869 – 424

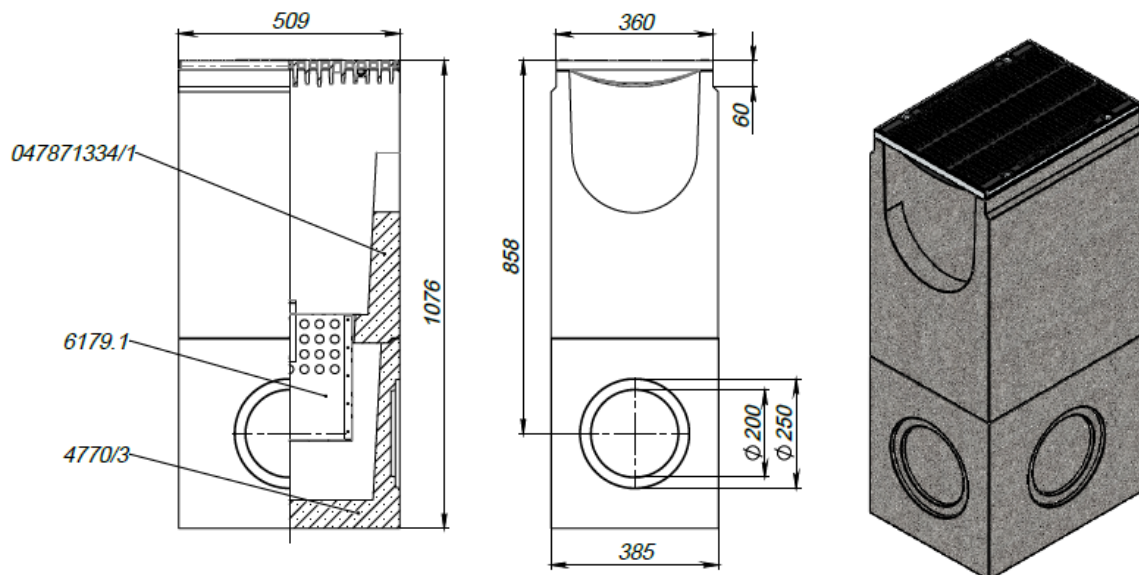
# BetoMax Drive DN 300

## III. Dane techniczne studzienki systemowej z ramą stalową ocynkowaną

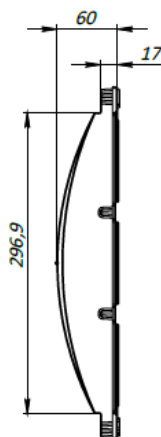
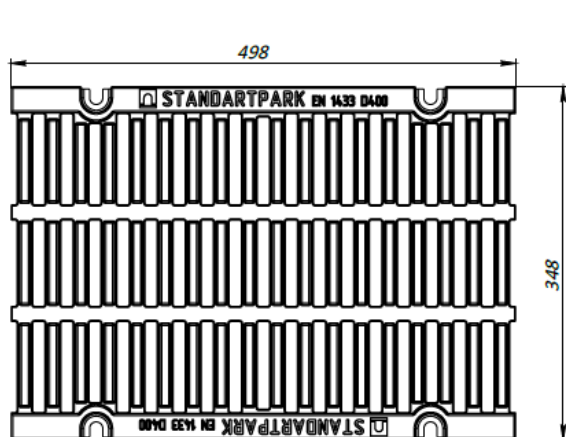


Parametr	Dane	
Materiał korpusu	Fibrobeton prasowany, zbrojony włóknem polimerowym	
Klasa betonu	Nie niższa C30/37 wg PN-EN 206-1:2003	
Mrozoodporność	Beton odporny na długotrwałe działanie mrozu oraz środków rozmrażających ( R+ ) według normy PN - EN 1433	
Materiał ramki stalowej	Stal ocynkowana, o grubości 2 mm <b>gat. DX51D, DX52D</b> Powłoka cynku: od 100 do 275 g/m <sup>2</sup>	
Klasa obciążenia	E600	
Długość	(mm)	509
Szerokość zewnętrzna	(mm)	360
Szerokość wewnętrzna	(mm)	300
Wysokość	(mm)	650

## Studzienka wielofunkcyjna 2-częściowa



## IV. Dane techniczne rusztu 273043



Parametr	Dane	
Materiał rusztu	Żeliwo sferoidalne <b>EN 1563, PN-Zs 40015</b> <b>lub EN-GJS-500-7 PN- Zs5007</b>	
Typ rusztu	Szczelinowy w poprzeczne mostki	
Typy powłok antykorozyjnej	Emalia nitroceloluzowa, farba proszkowa, powłoka KTL	
Tym mocowania rusztów do korytka	Nakrętki kwadratowe M10 wg DIN 934 ze stali ocynkowanej Podkładki M10 ze stali ocynkowanej Śruby M10x25 z łbem sześciokątnym ze stali ocynkowanej	
Długość	(mm)	498
Szerokość rusztu	(mm)	348
Powierzchnia wlotowa	(cm <sup>2</sup> /mb)	1148
Klasa obciążenia		D400
Waga	(kg)	16,8

## V. Specyfikacja techniczna:

PN-EN 1433:2005/A1:2007 Kanały odwadniające nawierzchnię dla ruchu pieszego i kołowego,  
 Klasyfikacja, wymagania konstrukcyjne, badanie, znakowanie i ocena zgodności.

Jednostka notyfikująca: Centrum Technologiczne Budownictwa przy Politechnice Rzeszowskiej Sp. z o.o.,  
 Nr 2039 przeprowadził badanie kanały 47071/410, ..., 47071/260 i

Jednostka notyfikująca: Instytut Ceramiki i Materiałów Budowlanych, Nr 1487 przeprowadził badanie  
 ruszty 273043.

# BetoMax Drive DN 300

## VI. Typoszereg wyrobów:

Betonowa studzienka systemowa i betonowe kanały odwadniające z kratkami żeliwnymi D400

Artykuł	Oznaczenie	H [mm]
047871334	PU-30.36.65-B-VCH	650
047071334/410	LV-30.36.41-B-K410	410
047071334/405	LV-30.36.41-B-K405	405
047071334/400	LV-30.36.41-B-K400	400
047071334/395	LV-30.36.41-B-K395	395
047071334/390	LV-30.36.41-B-K390	390
047071334/385	LV-30.36.41-B-K385	385
047071334/380	LV-30.36.41-B-K380	380
047071334/375	LV-30.36.41-B-K375	375
047071334/370	LV-30.36.41-B-K370	370
047071334/365	LV-30.36.41-B-K365	365
047071334/360	LV-30.36.41-B-K360	360
047071334/355	LV-30.36.41-B-K355	355
047071334/350	LV-30.36.41-B-K350	350
047071334/345	LV-30.36.41-B-K345	345
047071334/340	LV-30.36.41-B-K340	340
047071334/335	LV-30.36.41-B-K335	335
047071334/330	LV-30.36.41-B-K330	330
047071334/325	LV-30.36.41-B-K325	325
047071334/320	LV-30.36.41-B-K320	320
047071334/315	LV-30.36.41-B-K315	315
047071334/310	LV-30.36.41-B-K310	310
047071334/305	LV-30.36.41-B-K305	305
047071334/300	LV-30.36.41-B-K300	300
047071334/295	LV-30.36.41-B-K295	295
047071334/290	LV-30.36.41-B-K290	290
047071334/285	LV-30.36.41-B-K285	285
047071334/280	LV-30.36.41-B-K280	280
047071334/275	LV-30.36.41-B-K275	275
047071334/270	LV-30.36.41-B-K270	270
047071334/265	LV-30.36.41-B-K265	265
047071334/260	LV-30.36.41-B-K260	260

Betonowe kanały odwadniające ze spadkiem 0.5% z kratkami żeliwnymi D400

Artykuł	Oznaczenie	H [mm]	h [mm]
047071334/410-405	LV-30.36.41-B-N410-405	410	405
047071334/405-400	LV-30.36.41-B-N405-400	405	400
047071334/400-395	LV-30.36.41-B-N400-395	400	395
047071334/395-390	LV-30.36.41-B-N395-390	395	390
047071334/390-385	LV-30.36.41-B-N390-385	390	385
047071334/385-380	LV-30.36.41-B-N385-380	385	380
047071334/380-375	LV-30.36.41-B-N380-375	380	375
047071334/375-370	LV-30.36.41-B-N375-370	375	370
047071334/370-365	LV-30.36.41-B-N370-365	370	365
047071334/365-360	LV-30.36.41-B-N365-360	365	360
047071334/360-355	LV-30.36.41-B-N360-355	360	355
047071334/355-350	LV-30.36.41-B-N355-350	355	350
047071334/350-345	LV-30.36.41-B-N350-345	350	345
047071334/345-340	LV-30.36.41-B-N345-340	345	340
047071334/340-335	LV-30.36.41-B-N340-335	340	335
047071334/335-330	LV-30.36.41-B-N335-330	335	330
047071334/330-325	LV-30.36.41-B-N330-325	330	325
047071334/325-320	LV-30.36.41-B-N325-320	325	320
047071334/320-315	LV-30.36.41-B-N320-315	320	315

# BetoMax Drive DN 300

047071334/315-310	LV-30.36.41-B-N315-310	315	310
047071334/310-305	LV-30.36.41-B-N310-305	310	305
047071334/305-300	LV-30.36.41-B-N305-300	305	300
047071334/300-295	LV-30.36.41-B-N300-295	300	295
047071334/295-290	LV-30.36.41-B-N295-290	295	290
047071334/290-285	LV-30.36.41-B-N290-285	290	285
047071334/285-280	LV-30.36.41-B-N285-280	285	280
047071334/280-275	LV-30.36.41-B-N280-275	280	275
047071334/275-270	LV-30.36.41-B-N275-270	275	270
047071334/270-265	LV-30.36.41-B-N270-265	270	265
047071334/265-260	LV-30.36.41-B-N265-260	265	260

## Betonowe kanały odwadniające ze spadkiem 1% z kratkami żeliwnymi D400

Artykuł	Oznaczenie	H [mm]	h [mm]
047071334/410-400	LV-30.36.41-B-N410-400	410	400
047071334/400-390	LV-30.36.41-B-N400-390	400	390
047071334/390-380	LV-30.36.41-B-N390-380	390	380
047071334/380-370	LV-30.36.41-B-N380-370	380	370
047071334/370-360	LV-30.36.41-B-N370-360	370	360
047071334/360-350	LV-30.36.41-B-N360-350	360	350
047071334/350-340	LV-30.36.41-B-N350-340	350	340
047071334/340-330	LV-30.36.41-B-N340-330	340	330
047071334/330-320	LV-30.36.41-B-N330-320	330	320
047071334/320-310	LV-30.36.41-B-N320-310	320	310
047071334/310-300	LV-30.36.41-B-N310-300	310	300
047071334/300-290	LV-30.36.41-B-N300-290	300	290
047071334/290-280	LV-30.36.41-B-N290-280	290	280
047071334/280-270	LV-30.36.41-B-N280-270	280	270
047071334/270-260	LV-30.36.41-B-N270-260	270	260

## Zaślepki

Artykuł	Dla kanału o wysokości [mm]
6771-BD/410	410
6771-BD/405	405
6771-BD/400	400
6771-BD/395	395
6771-BD/390	390
6771-BD/385	385
6771-BD/380	380
6771-BD/375	375
6771-BD/370	370
6771-BD/365	365
6771-BD/360	360
6771-BD/355	355
6771-BD/350	350
6771-BD/345	345
6771-BD/340	340
6771-BD/335	335
6771-BD/330	330
6771-BD/325	325
6771-BD/320	320
6771-BD/315	315
6771-BD/310	310
6771-BD/305	305
6771-BD/300	300
6771-BD/295	295
6771-BD/290	290
6771-BD/285	285
6771-BD/280	280

# BetoMax Drive DN 300

6771-BD/275	275
6771-BD/270	270
6771-BD/265	265
6771-BD/260	260

## Zaślepki z odpływem

Artykuł	Dla kanału o wysokości [mm]
6771-09BD/410	410
6771-09BD/405	405
6771-09BD/400	400
6771-09BD/395	395
6771-09BD/390	390
6771-09BD/385	385
6771-09BD/380	380
6771-09BD/375	375
6771-09BD/370	370
6771-09BD/365	365
6771-09BD/360	360
6771-09BD/355	355
6771-09BD/350	350
6771-09BD/345	345
6771-09BD/340	340
6771-09BD/335	335
6771-09BD/330	330
6771-09BD/325	325
6771-09BD/320	320
6771-09BD/315	315
6771-09BD/310	310
6771-09BD/305	305
6771-09BD/300	300
6771-09BD/295	295
6771-09BD/290	290
6771-09BD/285	285
6771-09BD/280	280
6771-09BD/275	275
6771-09BD/270	270
6771-09BD/265	265
6771-09BD/260	260