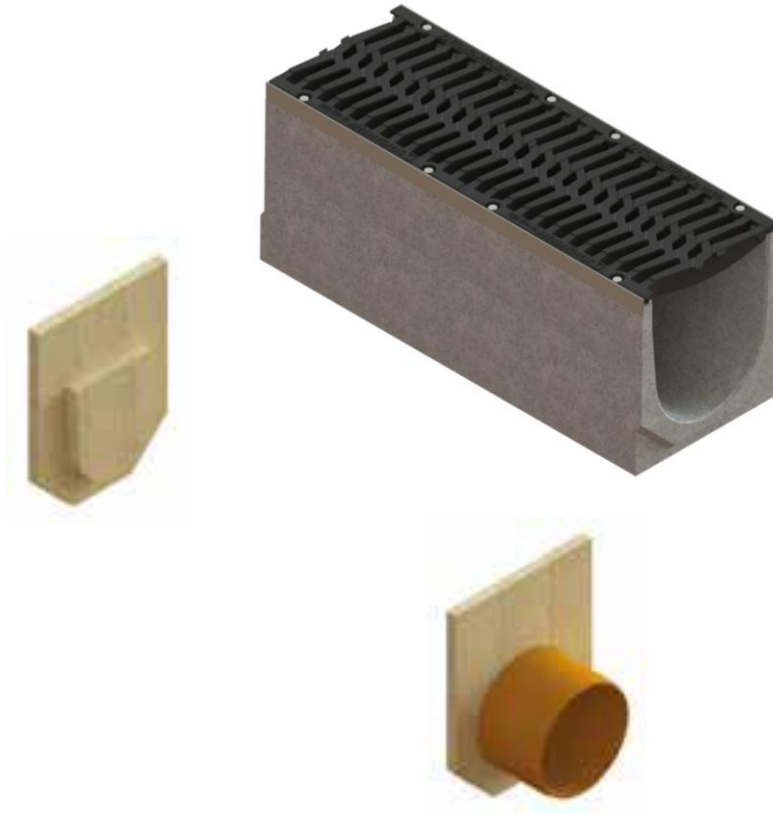


Odwodnienie liniowe BetoMax Drive 300



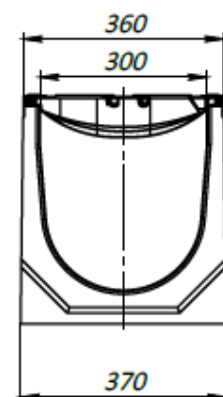
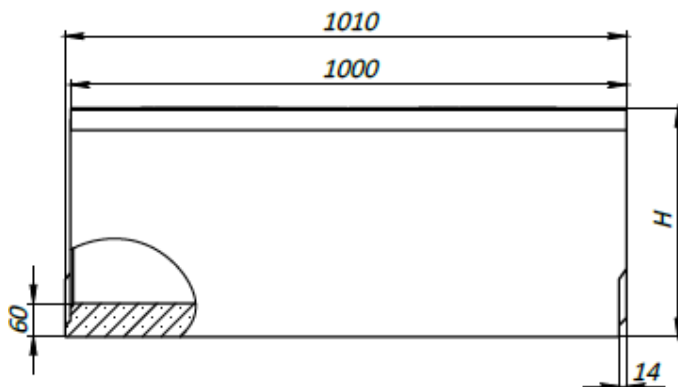
I. Opis i przeznaczenie

Kanały odwadniające do zbierania i odprowadzania wody powierzchniowej z nawierzchni przeznaczonych do ruchu pieszego i/lub ruchu kołowego.

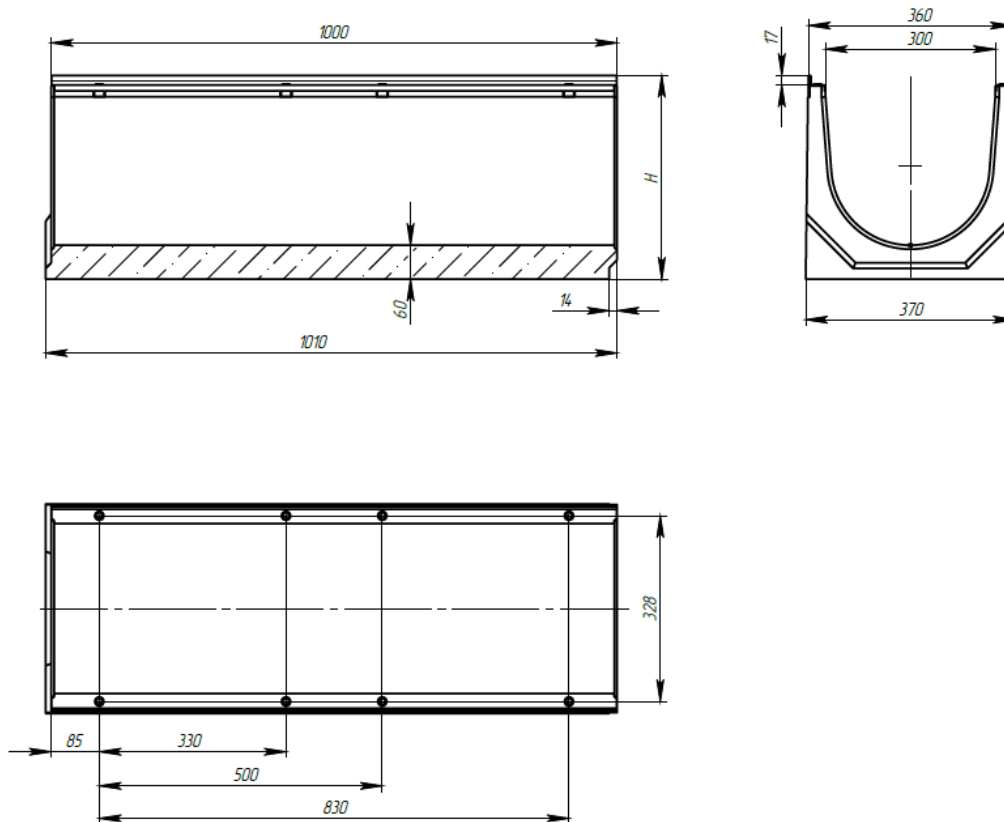
Komplet odwodnienia o długości 1 m składa się z:

- korytka z wprasowaną ramą stalową
- 2 ruszty żeliwne
- 8 śrub, nakrętek do mocowania rusztów

Korytka mogą być wyposażone w odpływ pionowy.

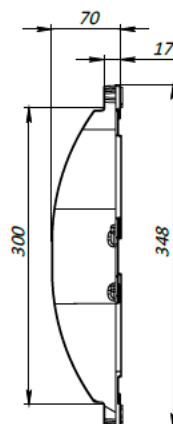
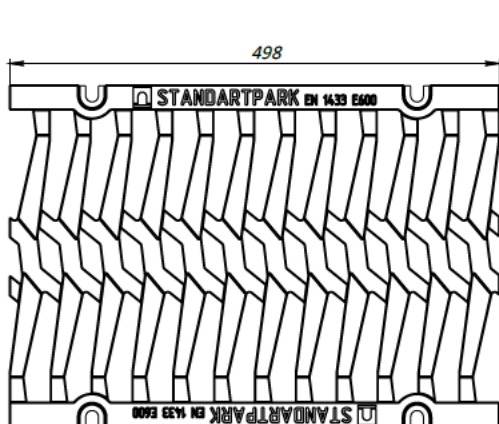


II. Dane techniczne korytek z ramą stalową ocynkowaną



Parametr	Dane
Materiał korpusu	Fibrobeton prasowany, zbrojony włóknem polimerowym
Klasa betonu	Nie niższa C35/45 wg PN-EN 206-1:2003
Mrozoodporność	Beton odporny na długotrwałe działanie mrozu oraz środków rozmrażających (R+) według normy PN - EN 1433
Materiał ramki stalowej	Stal ocynkowana, o grubości 2 mm gat. DX51D, DX52D Powłoka cynku: od 100 do 275 g/m ²
Klasa obciążenia	E600
Przepustowość wody	od 27 l/s
Długość (mm)	1000
Szerokość zewnętrzna (mm)	360
Szerokość wewnętrzna (mm)	300
Wysokość kanałów (mm)	410 – 260
Powierzchnia przekroju (cm ²)	869 – 424

III. Dane techniczne rusztu 27505



Parametr	Dane	
Materiał rusztu	Żeliwo sferoidalne EN 1563, PN-Zs 40015 lub EN-GJS-500-7 PN- Zs5007	
Typ rusztu	Szczelinowy w poprzeczne mostki	
Typy powłok antykorozyjnej	Emalia nitroceloluzowa, farba proszkowa, powłoka KTL	
Typ mocowania rusztów do korytka	Nakrętki kwadratowe M10 wg DIN 934 ze stali ocynkowanej Podkładki M10 ze stali ocynkowanej Śruby M10x25 z łbem sześciokątnym ze stali ocynkowanej	
Długość	(mm)	498
Szerokość rusztu	(mm)	348
Powierzchnia wlotowa	(cm ² /mb)	1372
Klasa obciążenia		E600
Waga	(kg)	17,5

IV. Specyfikacja techniczna:

PN-EN 1433:2005/A1:2007 Kanały odwadniające nawierzchnię dla ruchu pieszego i kołowego, Klasyfikacja, wymagania konstrukcyjne, badanie, znakowanie i ocena zgodności.

Jednostka notyfikująca: Centrum Technologiczne Budownictwa przy Politechnice Rzeszowskiej Sp. z o.o., Nr 2039 przeprowadził badanie kanały 47071/410, ..., 47071/260.

BetoMax Drive DN 300

V. Typoszereg wyrobów:

Betonowe kanały odwadniające z kratkami żeliwnymi E600

Artykuł	Oznaczenie	H [mm]	Masa [kg]
04707155/410	LV-30.36.41-B-K410	410	170,3
04707155/405	LV-30.36.41-B-K405	405	169,6
04707155/400	LV-30.36.41-B-K400	400	168,8
04707155/395	LV-30.36.41-B-K395	395	168,1
04707155/390	LV-30.36.41-B-K390	390	167,4
04707155/385	LV-30.36.41-B-K385	385	166,7
04707155/380	LV-30.36.41-B-K380	380	166
04707155/375	LV-30.36.41-B-K375	375	165,2
04707155/370	LV-30.36.41-B-K370	370	164,5
04707155/365	LV-30.36.41-B-K365	365	163,8
04707155/360	LV-30.36.41-B-K360	360	163,1
04707155/355	LV-30.36.41-B-K355	355	162,4
04707155/350	LV-30.36.41-B-K350	350	161,6
04707155/345	LV-30.36.41-B-K345	345	160,9
04707155/340	LV-30.36.41-B-K340	340	160,2
04707155/335	LV-30.36.41-B-K335	335	159,5
04707155/330	LV-30.36.41-B-K330	330	158,8
04707155/325	LV-30.36.41-B-K325	325	158
04707155/320	LV-30.36.41-B-K320	320	157,3
04707155/315	LV-30.36.41-B-K315	315	156,6
04707155/310	LV-30.36.41-B-K310	310	155,9
04707155/305	LV-30.36.41-B-K305	305	155,2
04707155/300	LV-30.36.41-B-K300	300	154,4
04707155/295	LV-30.36.41-B-K295	295	153,7
04707155/290	LV-30.36.41-B-K290	290	153
04707155/285	LV-30.36.41-B-K285	285	152,3
04707155/280	LV-30.36.41-B-K280	280	151,6
04707155/275	LV-30.36.41-B-K275	275	150,8
04707155/270	LV-30.36.41-B-K270	270	150,1
04707155/265	LV-30.36.41-B-K265	265	149,4
04707155/260	LV-30.36.41-B-K260	260	148,7

Zaślepki

Artykuł	Dla kanału o wysokości [mm]
6771-BD/410	410
6771-BD/405	405
6771-BD/400	400
6771-BD/395	395
6771-BD/390	390
6771-BD/385	385
6771-BD/380	380
6771-BD/375	375
6771-BD/370	370
6771-BD/365	365
6771-BD/360	360
6771-BD/355	355
6771-BD/350	350
6771-BD/345	345
6771-BD/340	340
6771-BD/335	335
6771-BD/330	330

BetoMax Drive DN 300

6771-BD/325	325
6771-BD/320	320
6771-BD/315	315
6771-BD/310	310
6771-BD/305	305
6771-BD/300	300
6771-BD/295	295
6771-BD/290	290
6771-BD/285	285
6771-BD/280	280
6771-BD/275	275
6771-BD/270	270
6771-BD/265	265
6771-BD/260	260

Zaślepki z odpływem

Artykuł	Dla kanału o wysokości [mm]
6771-09BD/410	410
6771-09BD/405	405
6771-09BD/400	400
6771-09BD/395	395
6771-09BD/390	390
6771-09BD/385	385
6771-09BD/380	380
6771-09BD/375	375
6771-09BD/370	370
6771-09BD/365	365
6771-09BD/360	360
6771-09BD/355	355
6771-09BD/350	350
6771-09BD/345	345
6771-09BD/340	340
6771-09BD/335	335
6771-09BD/330	330
6771-09BD/325	325
6771-09BD/320	320
6771-09BD/315	315
6771-09BD/310	310
6771-09BD/305	305
6771-09BD/300	300
6771-09BD/295	295
6771-09BD/290	290
6771-09BD/285	285
6771-09BD/280	280
6771-09BD/275	275
6771-09BD/270	270
6771-09BD/265	265
6771-09BD/260	260