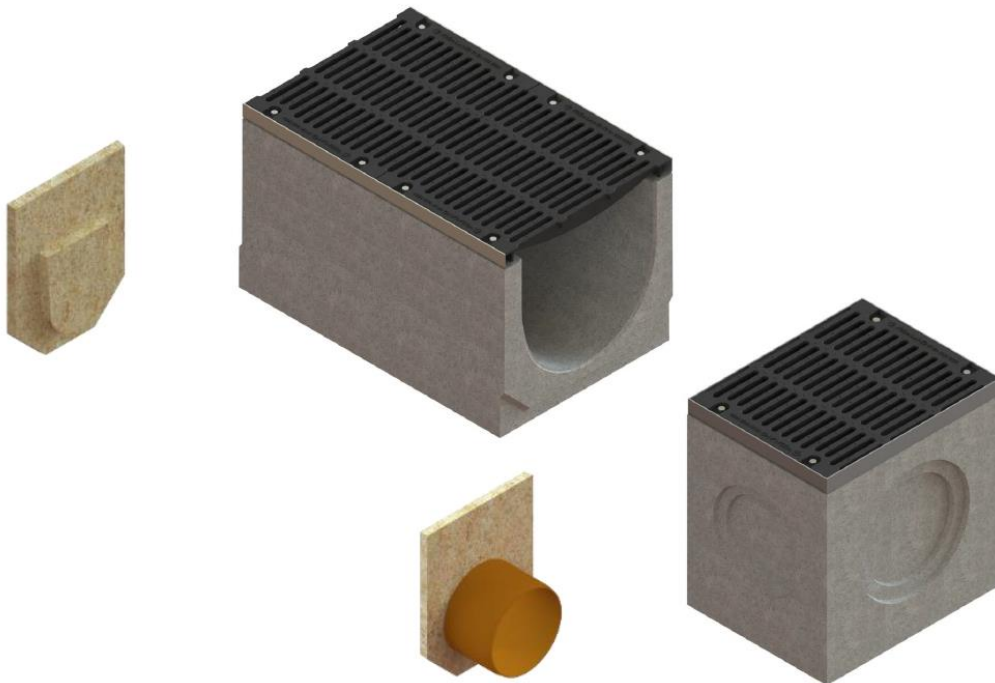


## Odwodnienie liniowe Mega DN500 E600



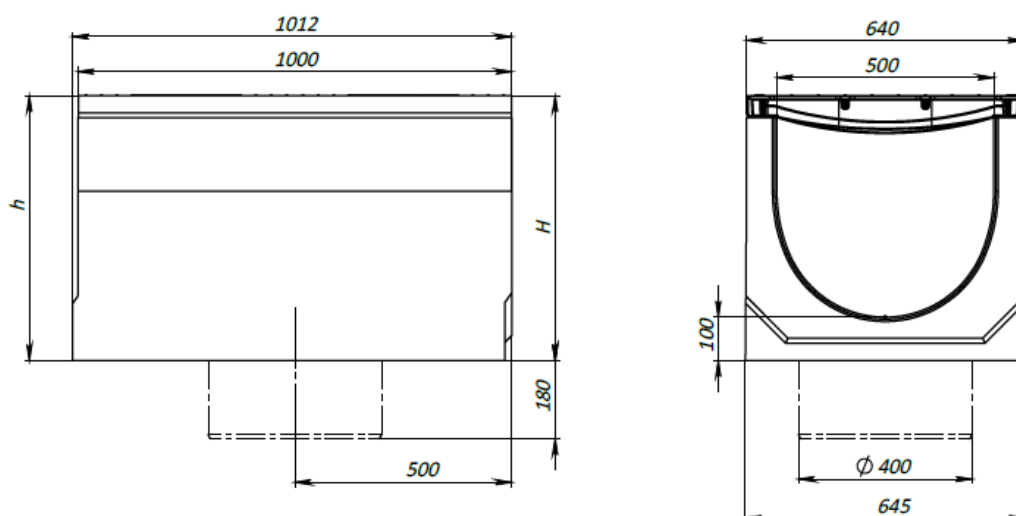
### Opis i przeznaczenie

Kanały odwadniające do zbierania i odprowadzania wody powierzchniowej z nawierzchni przeznaczonych do ruchu pieszego i/lub ruchu kołowego.

Komplet odwodnienia o długości 1 m składa się z:

- korytko z wprasowaną ramą stalową
- 2 ruszty żeliwne
- 8 śrub, nakrętek do mocowania rusztów

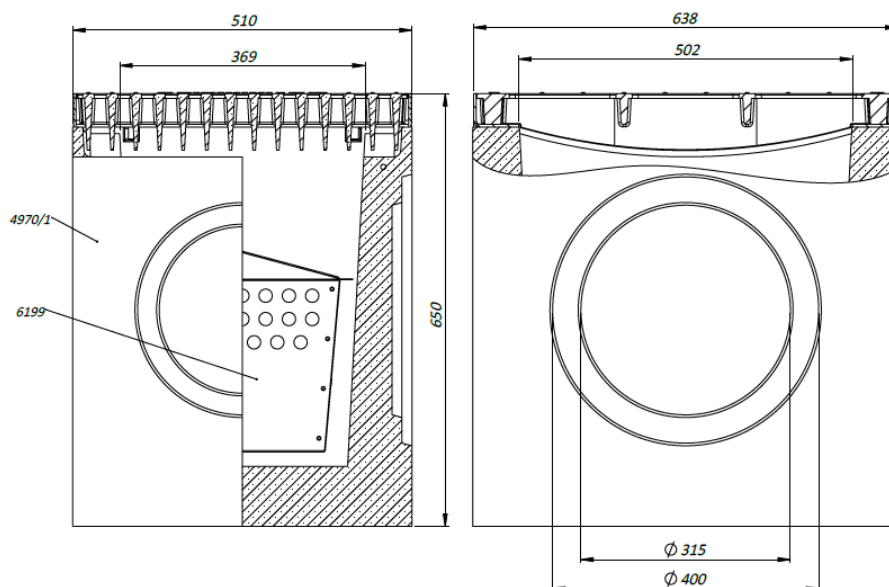
Korytka mogą być wyposażone w odpływ pionowy.



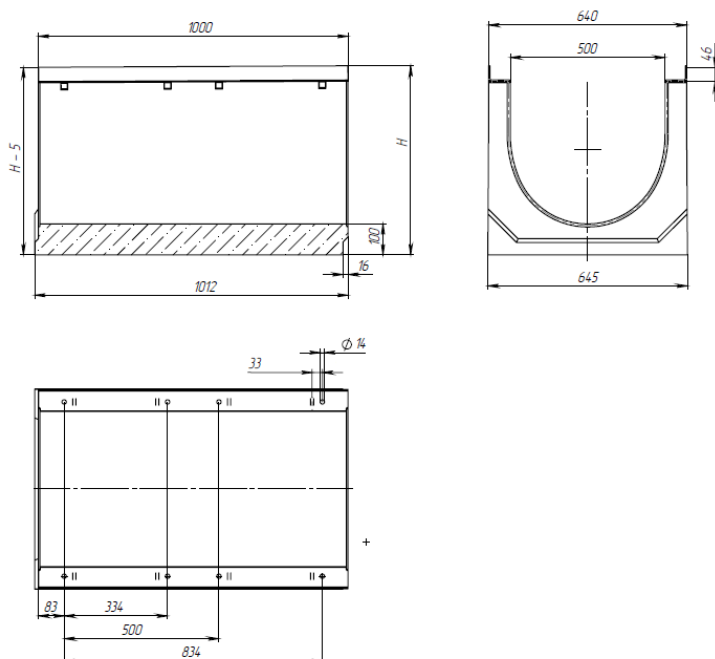
Studzienka systemowa z osadnikiem piasku do odprowadzenia wody powierzchniowej z nawierzchni dróg, stref przemysłowych o dużym natężeniu ruchu pojazdów kołowych ciężkich.

Komplet studzienki systemowej składa się z:

- studzienka systemowa z wprasowaną ramą stalową
- 1 ruszta żeliwne
- 4 śruby, nakrętki do mocowania rusztów

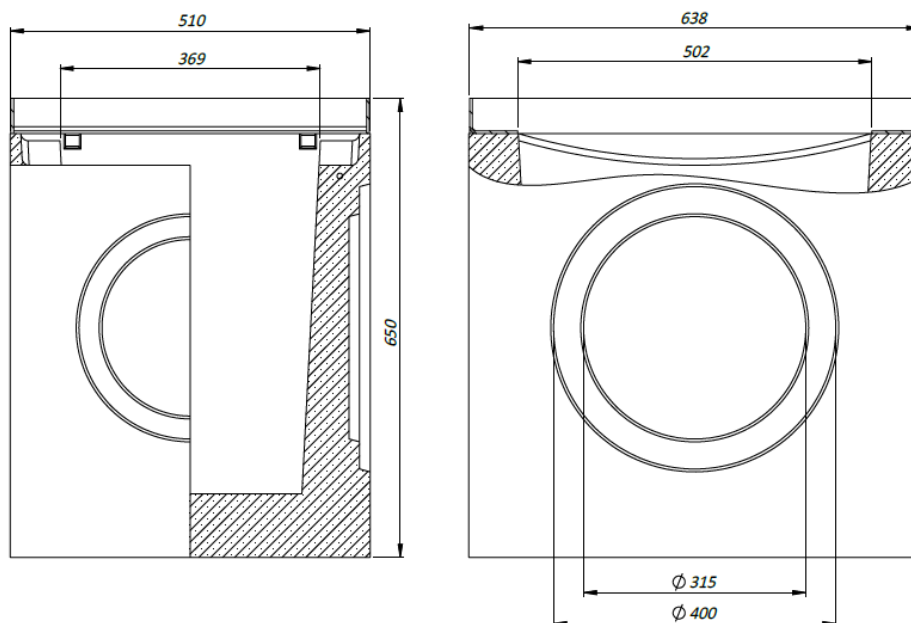


### 01. Dane techniczne korytek z ramą stalową ocynkowaną



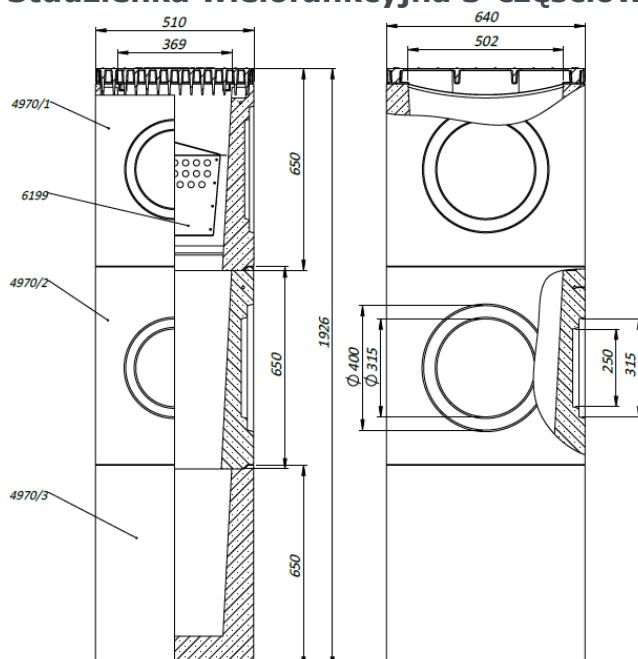
Parametr	Dane
<b>Materiał korpusu</b>	Fibrobeton prasowany, zbrojony włóknem polimerowym
<b>Klasa betonu</b>	Nie niższa C35/45 wg PN-EN 206-1:2003
<b>Mrozoodporność</b>	Beton odporny na długotrwałe działanie mrozu oraz środków rozmrażających ( R+ ) według normy PN - EN 1433
<b>Materiał ramki stalowej</b>	Stal ocynkowana, o grubości 4 mm gat. S235JR Cynkowanie ogniowe: od 50 µm
<b>Klasa obciążenia</b>	F900
<b>Przepustowość wody</b>	od 27 l/s
<b>Długość (mm)</b>	1000
<b>Szerokość zewnętrzna (mm)</b>	640
<b>Szerokość wewnętrzna (mm)</b>	500
<b>Wysokość kanałów (mm)</b>	460-610

## 02. Dane techniczne studzienki systemowej z ramą stalową ocynkowaną

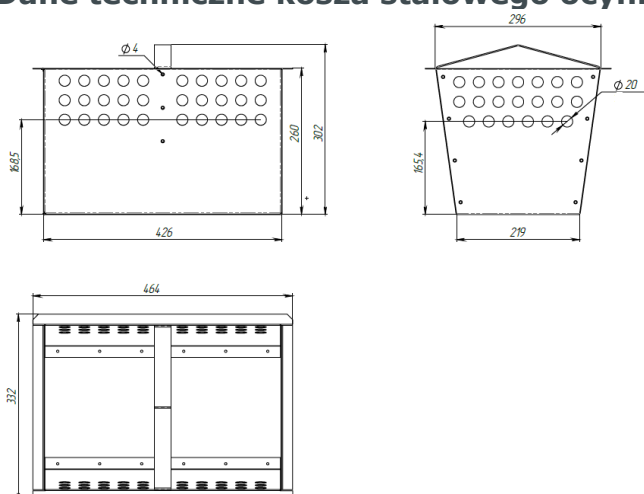


Parametr	Dane
<b>Materiał korpusu</b>	Fibrobeton prasowany, zbrojony włóknem polimerowym
<b>Klasa betonu</b>	Nie niższa C35/45 wg PN-EN 206-1:2003
<b>Mrozoodporność</b>	Beton odporny na długotrwałe działanie mrozu oraz środków rozmrażających ( R+ ) według normy PN - EN 1433
<b>Materiał ramki stalowej</b>	Stal ocynkowana, o grubości 4 mm gat. S235JR Cynkowanie ogniowe: od 50 µm
<b>Klasa obciążenia</b>	F900
<b>Długość (mm)</b>	510
<b>Szerokość zewnętrzna (mm)</b>	638
<b>Szerokość wewnętrzna (mm)</b>	500
<b>Wysokość (mm)</b>	650

### Studzienka wielofunkcyjna 3-częściowa

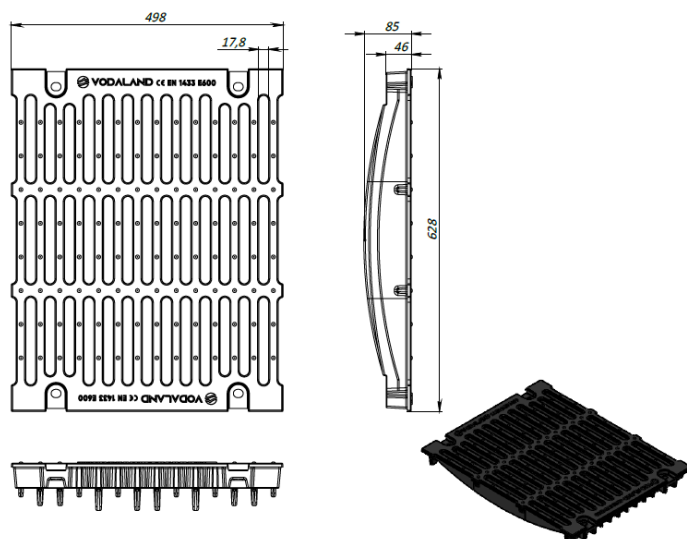


### 03. Dane techniczne kosza stalowego ocynkowanego 6199



Parametr	Dane
<b>Materiał kosza</b>	Stal ocynkowana, o grubości 1 mm gat. DX51D, DX52D Powłoka cynku: od 100 do 275 g/m <sup>2</sup>
<b>Długość (mm)</b>	464
<b>Szerokość zewnętrzna (mm)</b>	332
<b>Wysokość (mm)</b>	302
<b>Waga (kg)</b>	4

### 04. Dane techniczne rusztu 29305



Parametr	Dane
<b>Materiał rusztu</b>	Żeliwo sferoidalne EN 1563, PN-Zs 40015 lub EN-GJS-500-7 PN- Zs5007
<b>Typ rusztu</b>	Szczelinowy w poprzeczne mostki
<b>Typy powłok antykorozyjnej</b>	Emalia nitrocelulozowa, farba proszkowa, powłoka KTL
<b>Typ mocowania rusztów do korytka</b>	Nakrętki kwadratowe M12 wg DIN 557 ze stali ocynkowanej Podkładki M12 ze stali ocynkowanej Śruby M12x40 z łbem sześciokątnym ze stali ocynkowanej
<b>Długość (mm)</b>	498
<b>Szerokość rusztu (mm)</b>	628
<b>Powierzchnia wlotowa (cm<sup>2</sup>/mb)</b>	2386
<b>Klasa obciążenia</b>	E600
<b>Waga (kg)</b>	44

## Specyfikacja techniczna:

PN-EN 1433:2005/A1:2007 Kanały odwadniające nawierzchnię dla ruchu pieszego i kołowego, Klasyfikacja, wymagania konstrukcyjne, badanie, znakowanie i ocena zgodności,

Jednostka notyfikująca: Instytut Ceramiki i Materiałów Budowlanych, Nr 1487 przeprowadził badanie ruszty 29305 i kanały 4900.

## Typoszereg wyrobów:

Betonowa studzienka systemowa z kratkami żeliwnymi E600:

Artykuł	H [mm]	Komentarz
<b>04970</b>	600	
<b>04970-K</b>	600	z koszem
<b>04970/1</b>	600	
<b>04970/1-K</b>	600	z koszem
<b>4970/2</b>	600	
<b>4970/3</b>	600	
<b>4970/3-P315</b>	600	

Betonowe kanały odwadniające z kratkami żeliwnymi E600:

Kanały bez odpływu:

Artykuł	H [mm]
<b>04900/610</b>	610
<b>04900/605</b>	605
<b>04900/600</b>	600
<b>04900/595</b>	595
<b>04900/590</b>	590
<b>04900/585</b>	585
<b>04900/580</b>	580
<b>04900/575</b>	575
<b>04900/570</b>	570
<b>04900/565</b>	565
<b>04900/560</b>	560
<b>04900/555</b>	555
<b>04900/550</b>	550
<b>04900/545</b>	545
<b>04900/540</b>	540
<b>04900/535</b>	535
<b>04900/530</b>	530
<b>04900/525</b>	525
<b>04900/520</b>	520
<b>04900/515</b>	515
<b>04900/510</b>	510
<b>04900/505</b>	505
<b>04900/500</b>	500
<b>04900/495</b>	495
<b>04900/490</b>	490
<b>04900/485</b>	485
<b>04900/480</b>	480

<b>04900/475</b>	475
<b>04900/470</b>	470
<b>04900/465</b>	465
<b>04900/460</b>	460

Kanały z odpływem:

<b>Artykuł</b>	<b>H [mm]</b>
<b>0490009/610</b>	610
<b>0490009/605</b>	605
<b>0490009/600</b>	600
<b>0490009/595</b>	595
<b>0490009/590</b>	590
<b>0490009/585</b>	585
<b>0490009/580</b>	580
<b>0490009/575</b>	575
<b>0490009/570</b>	570
<b>0490009/565</b>	565
<b>0490009/560</b>	560
<b>0490009/555</b>	555
<b>0490009/550</b>	550
<b>0490009/545</b>	545
<b>0490009/540</b>	540
<b>0490009/535</b>	535
<b>0490009/530</b>	530
<b>0490009/525</b>	525
<b>0490009/520</b>	520
<b>0490009/515</b>	515
<b>0490009/510</b>	510
<b>0490009/505</b>	505
<b>0490009/500</b>	500
<b>0490009/495</b>	495
<b>0490009/490</b>	490
<b>0490009/485</b>	485
<b>0490009/480</b>	480
<b>0490009/475</b>	475
<b>0490009/470</b>	470
<b>0490009/465</b>	465
<b>0490009/460</b>	460

Kanały ze spadkiem bez odpływu:

<b>Artykuł</b>	<b>H [mm]</b>	<b>h [mm]</b>
<b>04900/610-605</b>	610	605
<b>04900/605-600</b>	605	600
<b>04900/600-595</b>	600	595
<b>04900/595-590</b>	595	590
<b>04900/590-585</b>	590	585
<b>04900/585-580</b>	585	580
<b>04900/580-575</b>	580	575
<b>04900/575-570</b>	575	570

<b>04900/570-565</b>	570	565
<b>04900/565-560</b>	565	560
<b>04900/560-555</b>	560	555
<b>04900/555-550</b>	555	550
<b>04900/550-545</b>	550	545
<b>04900/545-540</b>	545	540
<b>04900/540-535</b>	540	535
<b>04900/535-530</b>	535	530
<b>04900/530-252</b>	530	525
<b>04900/525-520</b>	525	520
<b>04900/520-515</b>	520	515
<b>04900/515-510</b>	515	510
<b>04900/510-505</b>	510	505
<b>04900/505-500</b>	505	500
<b>04900/500-495</b>	500	495
<b>04900/495-490</b>	495	490
<b>04900/490-485</b>	490	485
<b>04900/485-480</b>	485	480
<b>04900/480-475</b>	480	475
<b>04900/475-470</b>	475	470
<b>04900/470-465</b>	470	465
<b>04900/465-460</b>	465	460

Kanały ze spadkiem z odpływem:

<b>Artykuł</b>	<b>H [mm]</b>	<b>h [mm]</b>
<b>0490009/610-605</b>	610	605
<b>0490009/605-600</b>	605	600
<b>0490009/600-595</b>	600	595
<b>0490009/595-590</b>	595	590
<b>0490009/590-585</b>	590	585
<b>0490009/585-580</b>	585	580
<b>0490009/580-575</b>	580	575
<b>0490009/575-570</b>	575	570
<b>0490009/570-565</b>	570	565
<b>0490009/565-560</b>	565	560
<b>0490009/560-555</b>	560	555
<b>0490009/555-550</b>	555	550
<b>0490009/550-545</b>	550	545
<b>0490009/545-540</b>	545	540
<b>0490009/540-535</b>	540	535
<b>0490009/535-530</b>	535	530
<b>0490009/530-252</b>	530	525
<b>0490009/525-520</b>	525	520
<b>0490009/520-515</b>	520	515
<b>0490009/515-510</b>	515	510
<b>0490009/510-505</b>	510	505
<b>0490009/505-500</b>	505	500
<b>0490009/500-495</b>	500	495
<b>0490009/495-490</b>	495	490
<b>0490009/490-485</b>	490	485

<b>0490009/485-480</b>	485	480
<b>0490009/480-475</b>	480	475
<b>0490009/475-470</b>	475	470
<b>0490009/470-465</b>	470	465
<b>0490009/465-460</b>	465	460

#### Zaślepki

<b>Artykuł</b>	<b>Dł. kanału o wysokości [mm]</b>
<b>679144/610</b>	610
<b>679144/605</b>	605
<b>679144/600</b>	600
<b>679144/595</b>	595
<b>679144/590</b>	590
<b>679144/585</b>	585
<b>679144/580</b>	580
<b>679144/575</b>	575
<b>679144/570</b>	570
<b>679144/565</b>	565
<b>679144/560</b>	560
<b>679144/555</b>	555
<b>679144/550</b>	550
<b>679144/545</b>	545
<b>679144/540</b>	540
<b>679144/535</b>	535
<b>679144/530</b>	530
<b>679144/525</b>	525
<b>679144/520</b>	520
<b>679144/515</b>	515
<b>679144/510</b>	510
<b>679144/505</b>	505
<b>679144/500</b>	500
<b>679144/495</b>	495
<b>679144/490</b>	490
<b>679144/485</b>	485
<b>679144/480</b>	480
<b>679144/475</b>	475
<b>679144/470</b>	470
<b>679144/465</b>	465
<b>679144/460</b>	460

#### Zaślepki z odpływem

<b>Artykuł</b>	<b>Dł. kanału o wysokości [mm]</b>
<b>67914409/610</b>	610
<b>67914409/605</b>	605
<b>67914409/600</b>	600
<b>67914409/595</b>	595
<b>67914409/590</b>	590
<b>67914409/585</b>	585
<b>67914409/580</b>	580



<b>67914409/575</b>	575
<b>67914409/570</b>	570
<b>67914409/565</b>	565
<b>67914409/560</b>	560
<b>67914409/555</b>	555
<b>67914409/550</b>	550
<b>67914409/545</b>	545
<b>67914409/540</b>	540
<b>67914409/535</b>	535
<b>67914409/530</b>	530
<b>67914409/525</b>	525
<b>67914409/520</b>	520
<b>67914409/515</b>	515
<b>67914409/510</b>	510
<b>67914409/505</b>	505
<b>67914409/500</b>	500
<b>67914409/495</b>	495
<b>67914409/490</b>	490
<b>67914409/485</b>	485
<b>67914409/480</b>	480
<b>67914409/475</b>	475
<b>67914409/470</b>	470
<b>67914409/465</b>	465
<b>67914409/460</b>	460