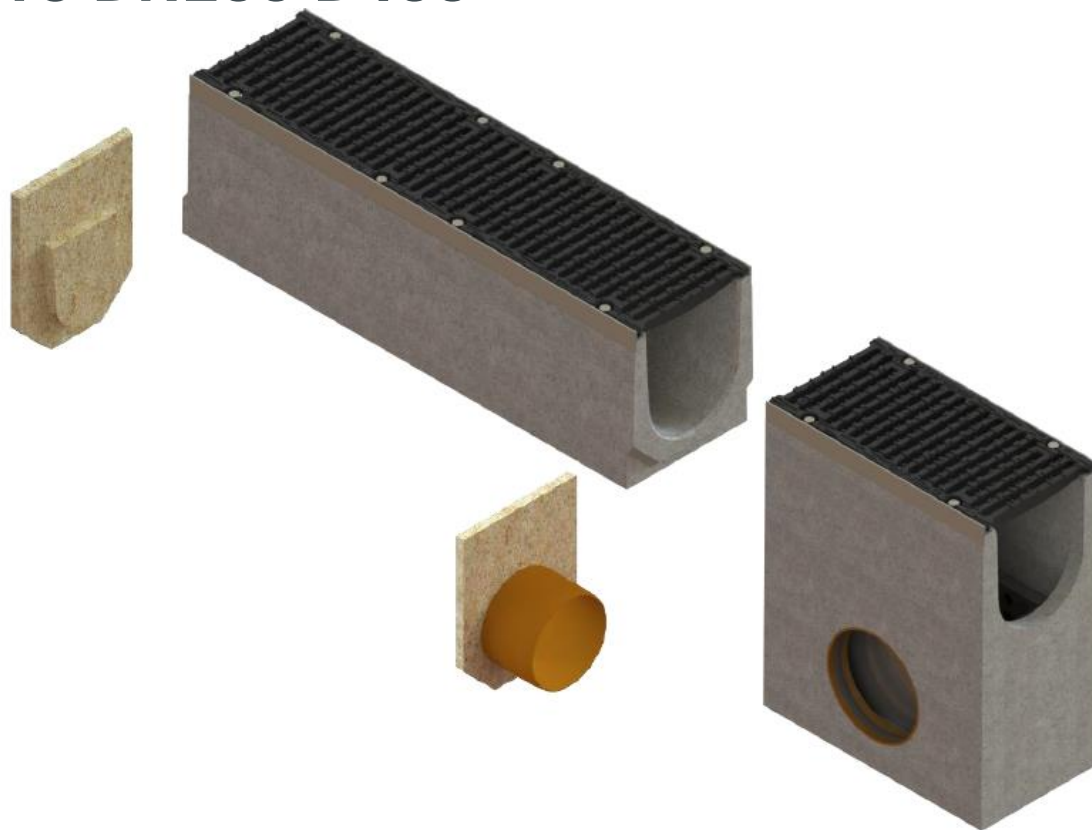


## Odwodnienie liniowe Pro DN200 D400



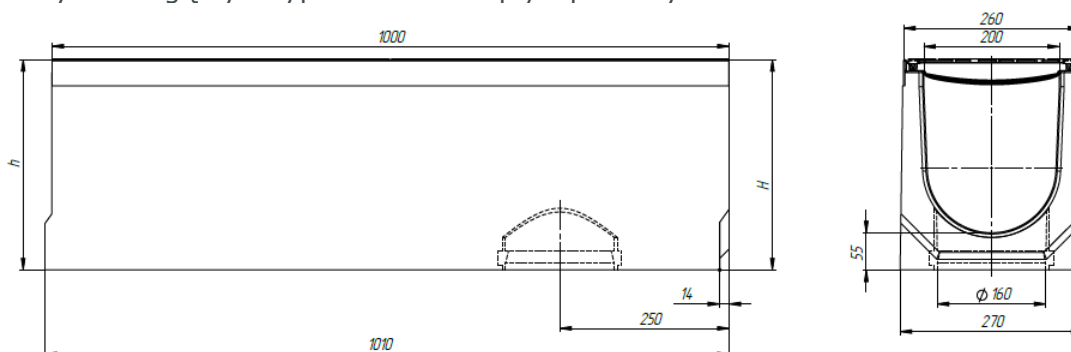
### Opis i przeznaczenie

Kanały odwadniające do zbierania i odprowadzania wody powierzchniowej z nawierzchni przeznaczonych do ruchu pieszego i/lub ruchu kołowego.

Komplet odwodnienia o długości 1 m składa się z:

- korytko z wprasowaną ramą stalową
- 2 ruszty żeliwne
- 8 śrub, nakrętek do mocowania rusztów

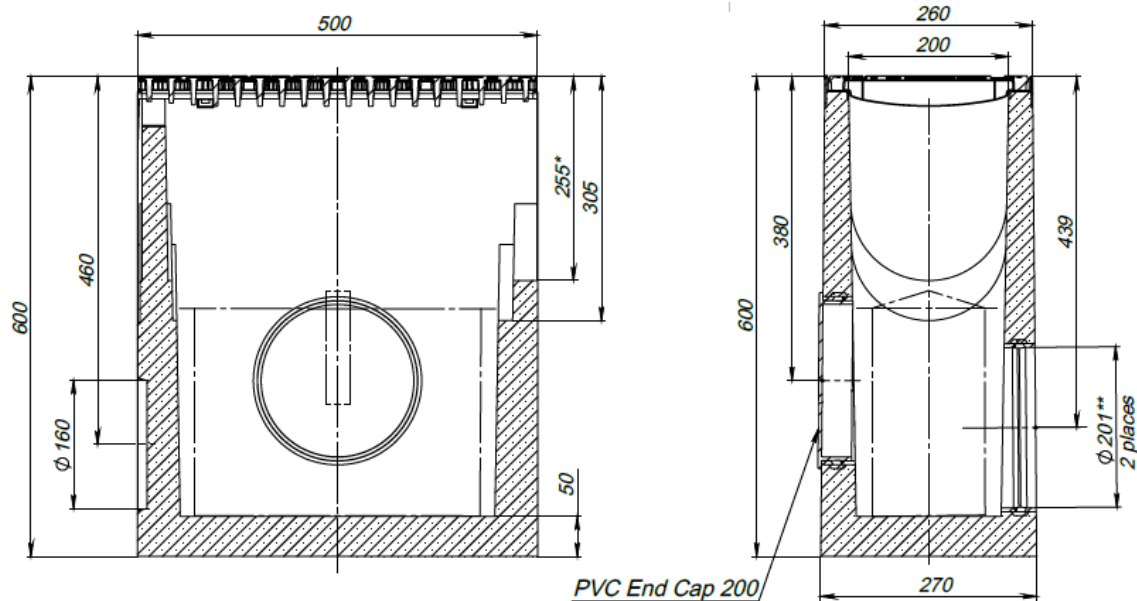
Korytka mogą być wyposażone w odpływ pionowy.



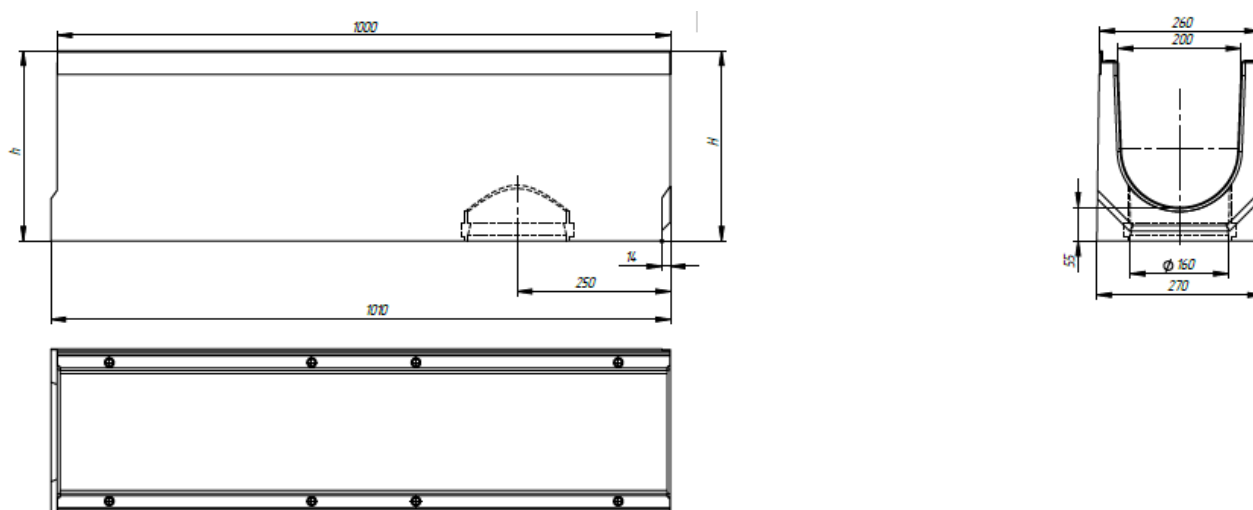
Studzienka systemowa z osadnikiem piasku do odprowadzenia wody powierzchniowej z nawierzchni dróg, stref przemysłowych o dużym natężeniu ruchu pojazdów kołowych ciężkich.

Komplet studzienki systemowej składa się z:

- studzienka systemowa z wprasowaną ramą stalową
- 1 ruszta żeliwne
- 4 śruby, nakrętki do mocowania rusztów

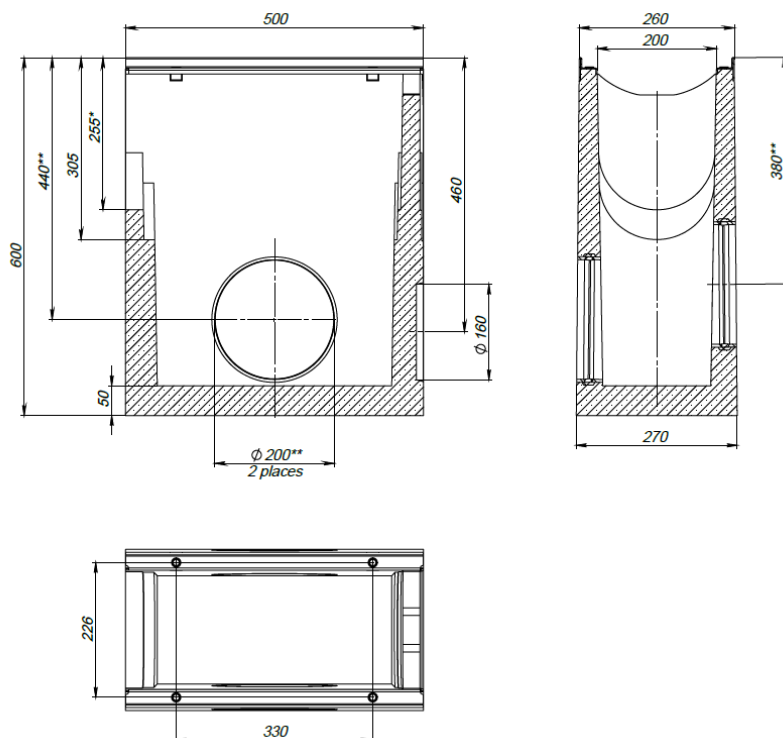


### 01. Dane techniczne korytek z ramą stalową ocynkowaną



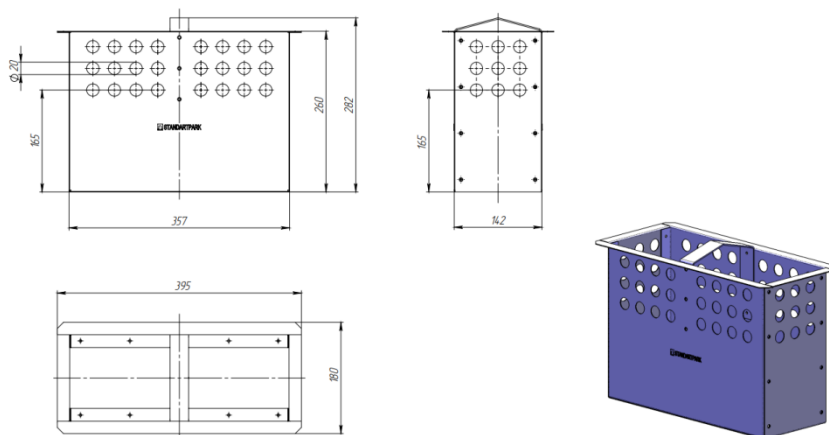
Parametr	Dane
<b>Materiał korpusu</b>	Fibrobeton prasowany, zbrojony włóknem polimerowym
<b>Klasa betonu</b>	Nie niższa C35/45 wg PN-EN 206-1:2003
<b>Mrozoodporność</b>	Beton odporny na długotrwałe działanie mrozu oraz środków rozmrażających ( R+ ) według normy PN - EN 1433
<b>Materiał ramki stalowej</b>	Stal ocynkowana, o grubości 2 mm gat. DX51D, DX52D Powłoka cynku: od 100 do 275 g/m <sup>2</sup>
<b>Klasa obciążenia</b>	D400
<b>Przepustowość wody</b>	od 20 l/s
<b>Długość</b>	(mm) 1000
<b>Szerokość zewnętrzna</b>	(mm) 260
<b>Szerokość wewnętrzna</b>	(mm) 200
<b>Wysokość kanałów</b>	(mm) 200-360

## 02. Dane techniczne studzienki systemowej z ramą stalową ocynkowaną



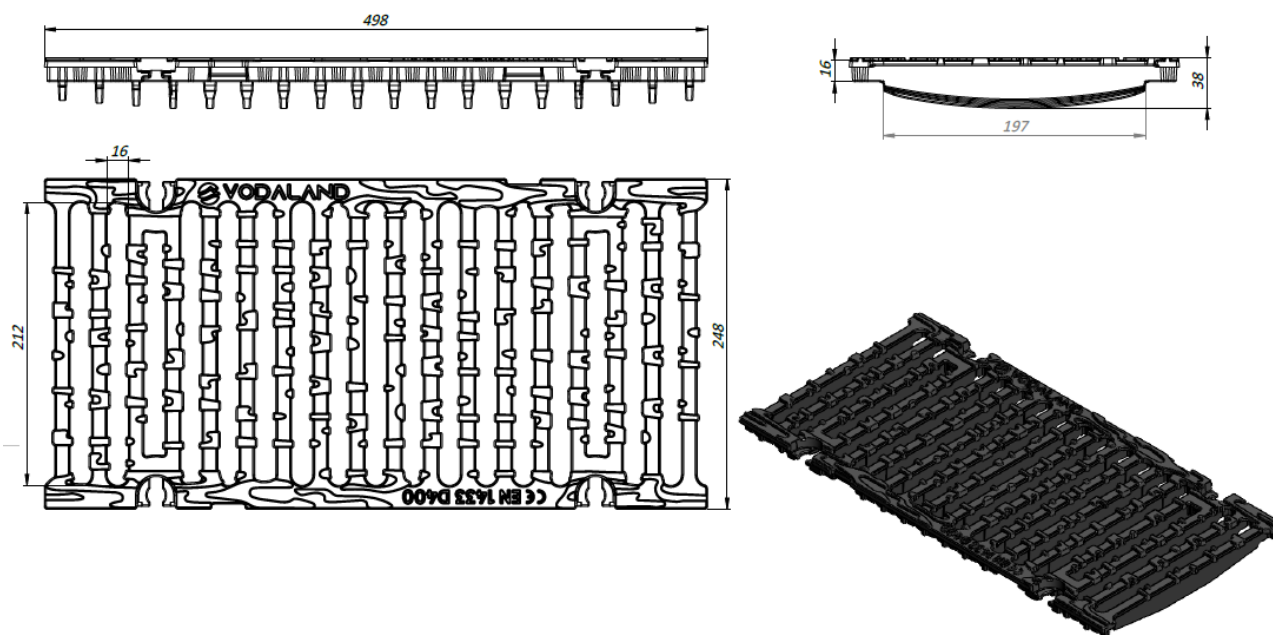
Parametr	Dane
<b>Materiał korpusu</b>	Fibrobeton prasowany, zbrojony włóknem polimerowym
<b>Klasa betonu</b>	Nie niższa C35/45 wg PN-EN 206-1:2003
<b>Mrozoodporność</b>	Beton odporny na długotrwałe działanie mrozu oraz środków rozmrażających ( R+ ) według normy PN - EN 1433
<b>Materiał ramki stalowej</b>	Stal ocynkowana, o grubości 2 mm gat. DX51D, DX52D Powłoka cynku: od 100 do 275 g/m <sup>2</sup>
<b>Klasa obciążenia</b>	D400
<b>Długość (mm)</b>	500
<b>Szerokość zewnętrzna (mm)</b>	260
<b>Szerokość wewnętrzna (mm)</b>	200
<b>Wysokość (mm)</b>	600

## 03. Dane techniczne kosza stalowego ocynkowanego 6159



Parametr	Dane
<b>Materiał kosza</b>	Stal ocynkowana, o grubości 1 mm gat. DX51D, DX52D Powłoka cynku: od 100 do 275 g/m <sup>2</sup>
<b>Długość (mm)</b>	395
<b>Szerokość zewnętrzna (mm)</b>	180
<b>Wysokość (mm)</b>	282
<b>Waga (kg)</b>	2,8

#### 04. Dane techniczne rusztu 253043



Parametr	Dane
<b>Materiał rusztu</b>	Żeliwo sferoidalne EN 1563, PN-Zs 40015 lub EN-GJS-500-7 PN- Zs5007
<b>Typ rusztu</b>	Szczelinowy w poprzeczne mostki
<b>Typy powłok antykorozyjnej</b>	Emalia nitrocelulozowa, farba proszkowa, powłoka KTL
<b>Tym mocowania rusztów do korytka</b>	Nakrętki kwadratowe M10 wg DIN 557 ze stali ocynkowanej Podkładki M10 ze stali ocynkowanej Śruby M10x25 z łbem sześciokątnym ze stali ocynkowanej
<b>Długość (mm)</b>	498
<b>Szerokość rusztu (mm)</b>	248
<b>Powierzchnia wlotowa (cm<sup>2</sup>/mb)</b>	754
<b>Klasa obciążenia</b>	D400
<b>Waga (kg)</b>	8,3

#### Specyfikacja techniczna:

PN-EN 1433:2005/A1:2007 Kanały odwadniające nawierzchnię dla ruchu pieszego i kołowego, Klasyfikacja, wymagania konstrukcyjne, badanie, znakowanie i ocena zgodności,

Jednostka notyfikująca: Centrum Technologiczne Budownictwa przy Politechnice Rzeszowskiej Sp. z o.o., Nr 2039 przeprowadził badanie rusztu 253043 i kanały 45071/01-01, ..., 45071/33-33.

## Typoszereg wyrobów:

Betonowa studzienka systemowa z kratkami żeliwnymi D400:

Artykuł	H [mm]
<b>045871334-P200</b>	600

Betonowe kanały odwadniające z kratkami żeliwnymi D400:

Kanały bez odpływu:

Artykuł	H [mm]
<b>045071334/360</b>	360
<b>045071334/355</b>	355
<b>045071334/350</b>	350
<b>045071334/345</b>	345
<b>045071334/340</b>	340
<b>045071334/335</b>	335
<b>045071334/330</b>	330
<b>045071334/325</b>	325
<b>045071334/320</b>	320
<b>045071334/315</b>	315
<b>045071334/310</b>	310
<b>045071334/305</b>	305
<b>045071334/300</b>	300
<b>045071334/295</b>	295
<b>045071334/290</b>	290
<b>045071334/285</b>	285
<b>045071334/280</b>	280
<b>045071334/275</b>	275
<b>045071334/270</b>	270
<b>045071334/265</b>	265
<b>045071334/260</b>	260
<b>045071334/255</b>	255
<b>045071334/250</b>	250
<b>045071334/245</b>	245
<b>045071334/240</b>	240
<b>045071334/235</b>	235
<b>045071334/230</b>	230
<b>045071334/225</b>	225
<b>045071334/220</b>	220
<b>045071334/215</b>	215
<b>045071334/210</b>	210
<b>045071334/205</b>	205
<b>045071334/200</b>	200

Kanały z odpływem:

Artykuł	H [mm]
<b>04507133409/360</b>	360
<b>04507133409/355</b>	355
<b>04507133409/350</b>	350

<b>04507133409/345</b>	345
<b>04507133409/340</b>	340
<b>04507133409/335</b>	335
<b>04507133409/330</b>	330
<b>04507133409/325</b>	325
<b>04507133409/320</b>	320
<b>04507133409/315</b>	315
<b>04507133409/310</b>	310
<b>04507133409/305</b>	305
<b>04507133409/300</b>	300
<b>04507133409/295</b>	295
<b>04507133409/290</b>	290
<b>04507133409/285</b>	285
<b>04507133409/280</b>	280
<b>04507133409/275</b>	275
<b>04507133409/270</b>	270
<b>04507133409/265</b>	265
<b>04507133409/260</b>	260
<b>04507133409/255</b>	255
<b>04507133409/250</b>	250
<b>04507133409/245</b>	245
<b>04507133409/240</b>	240
<b>04507133409/235</b>	235
<b>04507133409/230</b>	230
<b>04507133409/225</b>	225
<b>04507133409/220</b>	220
<b>04507133409/215</b>	215
<b>04507133409/210</b>	210
<b>04507133409/205</b>	205
<b>04507133409/200</b>	200

Kanały ze spadkiem bez odpływu:

<b>Artykuł</b>	<b>H [mm]</b>	<b>h [mm]</b>
<b>045071334/360-355</b>	360	355
<b>045071334/355-350</b>	355	350
<b>045071334/350-345</b>	350	345
<b>045071334/345-340</b>	345	340
<b>045071334/340-335</b>	340	335
<b>045071334/335-330</b>	335	330
<b>045071334/330-325</b>	330	325
<b>045071334/325-320</b>	325	320
<b>045071334/320-315</b>	320	315
<b>045071334/315-310</b>	315	310
<b>045071334/310-305</b>	310	305
<b>045071334/305-300</b>	305	300
<b>045071334/300-295</b>	300	295
<b>045071334/295-290</b>	295	290
<b>045071334/290-285</b>	290	285
<b>045071334/285-280</b>	285	280
<b>045071334/280-275</b>	280	275

<b>045071334/275-270</b>	275	270
<b>045071334/270-265</b>	270	265
<b>045071334/265-260</b>	265	260
<b>045071334/260-255</b>	260	255
<b>045071334/255-250</b>	255	250
<b>045071334/250-245</b>	250	245
<b>045071334/245-240</b>	245	240
<b>045071334/240-235</b>	240	235
<b>045071334/235-230</b>	235	230
<b>045071334/230-225</b>	230	225
<b>045071334/225-220</b>	225	220
<b>045071334/220-215</b>	220	215
<b>045071334/215-210</b>	215	210
<b>045071334/210-205</b>	210	205
<b>045071334/205-200</b>	205	200

Kanały ze spadkiem z odpływem:

<b>Artykuł</b>	<b>H [mm]</b>	<b>h [mm]</b>
<b>045071334/360-355</b>	360	355
<b>045071334/355-350</b>	355	350
<b>045071334/350-345</b>	350	345
<b>045071334/345-340</b>	345	340
<b>045071334/340-335</b>	340	335
<b>045071334/335-330</b>	335	330
<b>045071334/330-325</b>	330	325
<b>045071334/325-320</b>	325	320
<b>045071334/320-315</b>	320	315
<b>045071334/315-310</b>	315	310
<b>045071334/310-305</b>	310	305
<b>045071334/305-300</b>	305	300
<b>045071334/300-295</b>	300	295
<b>045071334/295-290</b>	295	290
<b>045071334/290-285</b>	290	285
<b>045071334/285-280</b>	285	280
<b>045071334/280-275</b>	280	275
<b>045071334/275-270</b>	275	270
<b>045071334/270-265</b>	270	265
<b>045071334/265-260</b>	265	260
<b>045071334/260-255</b>	260	255
<b>045071334/255-250</b>	255	250
<b>045071334/250-245</b>	250	245
<b>045071334/245-240</b>	245	240
<b>045071334/240-235</b>	240	235
<b>045071334/235-230</b>	235	230
<b>045071334/230-225</b>	230	225
<b>045071334/225-220</b>	225	220
<b>045071334/220-215</b>	220	215
<b>045071334/215-210</b>	215	210
<b>045071334/210-205</b>	210	205
<b>045071334/205-200</b>	205	200

## Zaślepki

Artykuł	Dł. kanału o wysokości [mm]
675134/360	360
675134/355	355
675134/350	350
675134/345	345
675134/340	340
675134/335	335
675134/330	330
675134/325	325
675134/320	320
675134/315	315
675134/310	310
675134/305	305
675134/300	300
675134/295	295
675134/290	290
675134/285	285
675134/280	280
675134/275	275
675134/270	270
675134/265	265
675134/260	260
675134/255	255
675134/250	250
675134/245	245
675134/240	240
675134/235	235
675134/230	230
675134/225	225
675134/220	220
675134/215	215
675134/210	210
675134/205	205
675134/200	200

## Zaślepki z odpływem

Artykuł	Dł. kanału o wysokości [mm]
67513409/360	360
67513409/355	355
67513409/350	350
67513409/345	345
67513409/340	340
67513409/335	335
67513409/330	330
67513409/325	325
67513409/320	320
67513409/315	315
67513409/310	310



<b>67513409/305</b>	305
<b>67513409/300</b>	300
<b>67513409/295</b>	295
<b>67513409/290</b>	290
<b>67513409/285</b>	285
<b>67513409/280</b>	280
<b>67513409/275</b>	275
<b>67513409/270</b>	270
<b>67513409/265</b>	265
<b>67513409/260</b>	260
<b>67513409/255</b>	255
<b>67513409/250</b>	250
<b>67513409/245</b>	245
<b>67513409/240</b>	240
<b>67513409/235</b>	235
<b>67513409/230</b>	230
<b>67513409/225</b>	225
<b>67513409/220</b>	220
<b>67513409/215</b>	215
<b>67513409/210</b>	210
<b>67513409/205</b>	205
<b>67513409/200</b>	200