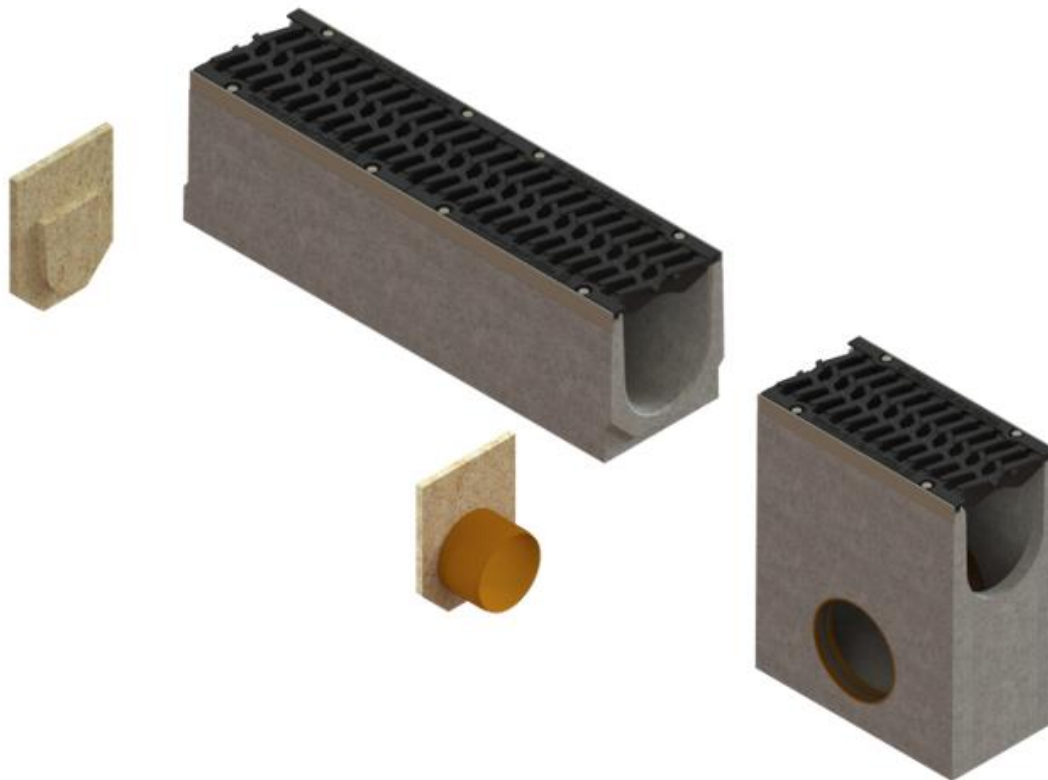


Odwodnienie liniowe Pro DN200 E600



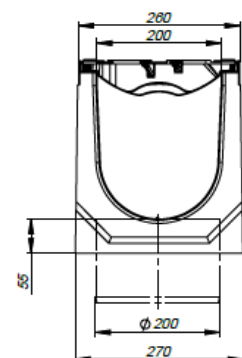
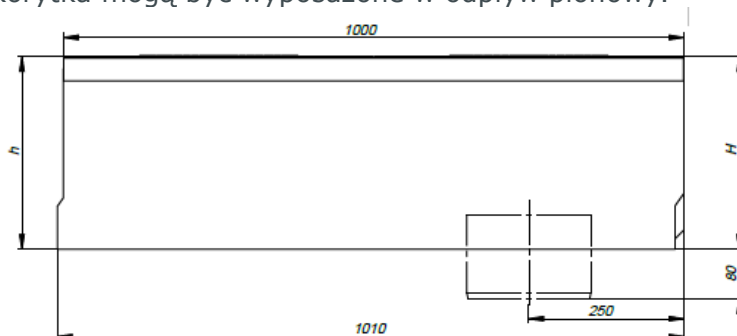
Opis i przeznaczenie

Kanały odwadniające do zbierania i odprowadzania wody powierzchniowej z nawierzchni przeznaczonych do ruchu pieszego i/lub ruchu kołowego.

Komplet odwodnienia o długości 1 m składa się z:

- korytko z wprasowaną ramą stalową
- 2 ruszty żeliwne
- 8 śrub, nakrętek do mocowania rusztów

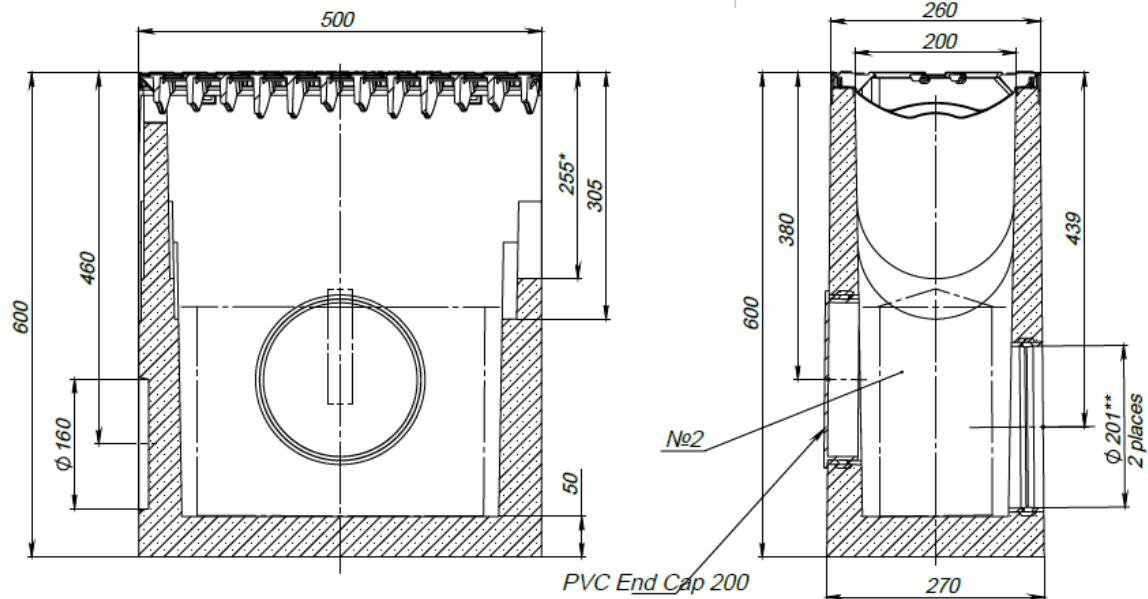
Korytka mogą być wyposażone w odpływ pionowy.



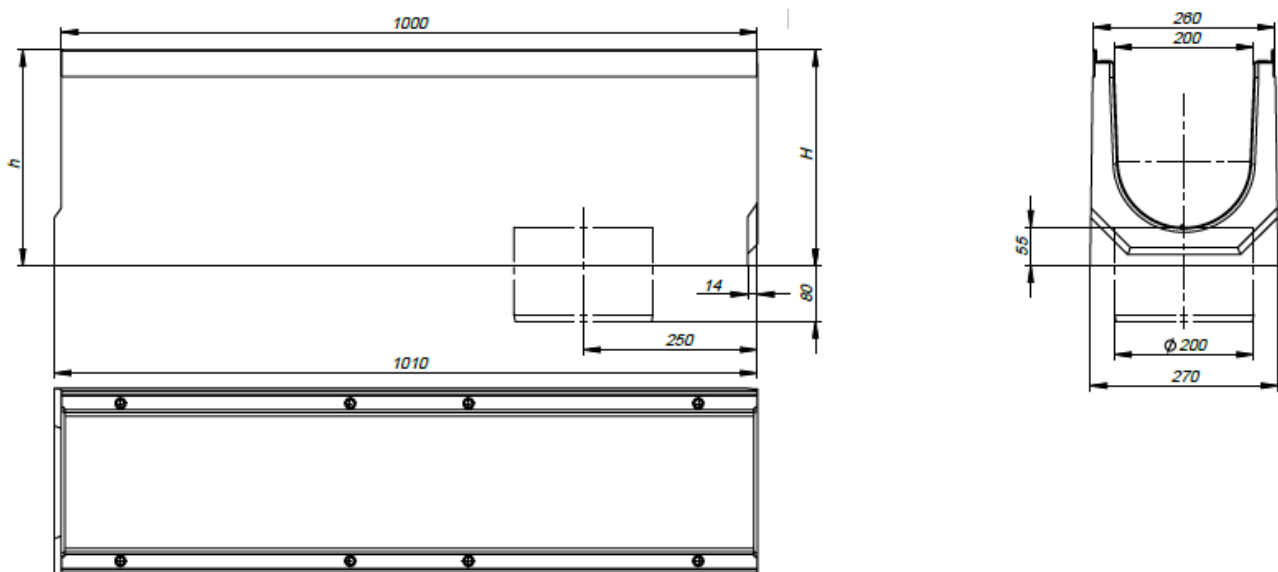
Studzienka systemowa z osadnikiem piasku do odprowadzenia wody powierzchniowej z nawierzchni dróg, stref przemysłowych o dużym natężeniu ruchu pojazdów kołowych ciężkich.

Komplet studzienki systemowej składa się z:

- studzienka systemowa z wprasowaną ramą stalową
- 1 ruszta żeliwne
- 4 śruby, nakrętki do mocowania rusztów

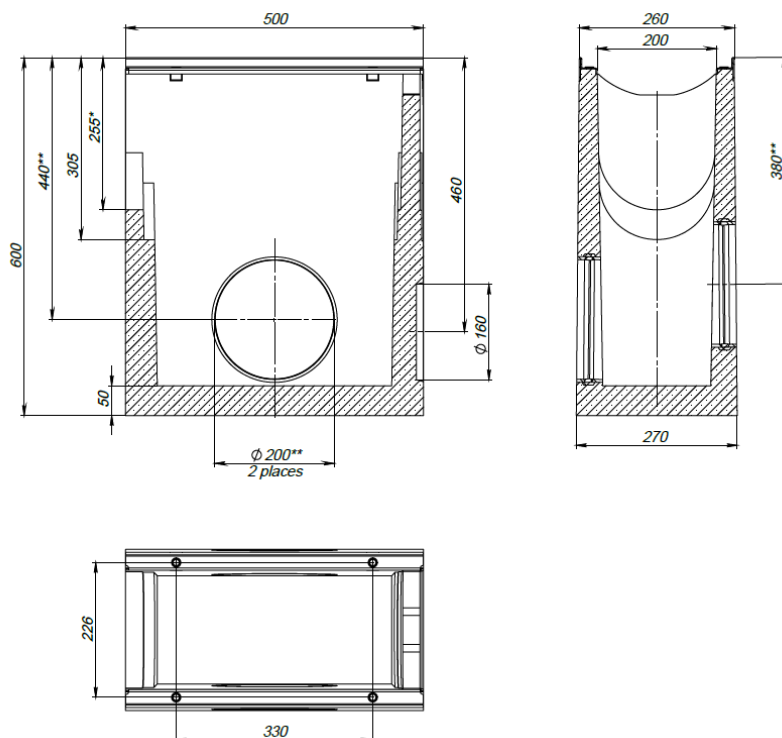


01. Dane techniczne korytek z ramą stalową ocynkowaną



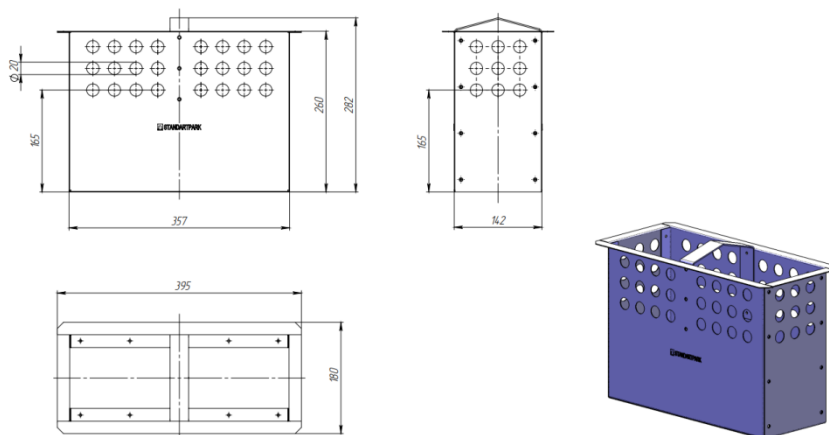
Parametr	Dane
Materiał korpusu	Fibrobeton prasowany, zbrojony włóknem polimerowym
Klasa betonu	Nie niższa C35/45 wg PN-EN 206-1:2003
Mrozoodporność	Beton odporny na długotrwałe działanie mrozu oraz środków rozmrażających (R+) według normy PN - EN 1433
Materiał ramki stalowej	Stal ocynkowana, o grubości 2 mm gat. DX51D, DX52D Powłoka cynku: od 100 do 275 g/m ²
Klasa obciążenia	E600
Przepustowość wody	od 20 l/s
Długość (mm)	1000
Szerokość zewnętrzna (mm)	260
Szerokość wewnętrzna (mm)	200
Wysokość kanałów (mm)	200-360

02. Dane techniczne studzienki systemowej z ramą stalową ocynkowaną



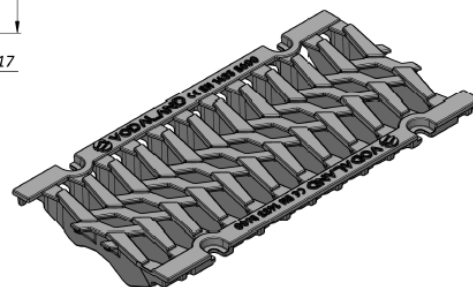
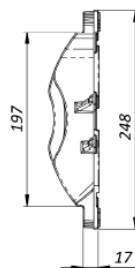
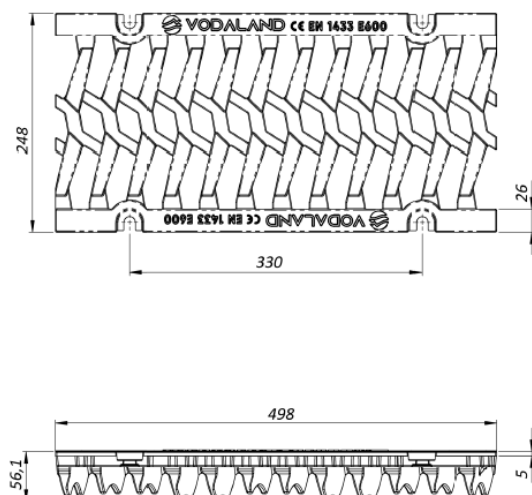
Parametr	Dane
Materiał korpusu	Fibrobeton prasowany, zbrojony włóknem polimerowym
Klasa betonu	Nie niższa C35/45 wg PN-EN 206-1:2003
Mrozoodporność	Beton odporny na długotrwałe działanie mrozu oraz środków rozmrażających (R+) według normy PN - EN 1433
Materiał ramki stalowej	Stal ocynkowana, o grubości 2 mm gat. DX51D, DX52D Powłoka cynku: od 100 do 275 g/m ²
Klasa obciążenia	E600
Długość (mm)	500
Szerokość zewnętrzna (mm)	260
Szerokość wewnętrzna (mm)	200
Wysokość (mm)	600

03. Dane techniczne kosza stalowego ocynkowanego 6159



Parametr	Dane
Materiał kosza	Stal ocynkowana, o grubości 1 mm gat. DX51D, DX52D Powłoka cynku: od 100 do 275 g/m ²
Długość (mm)	395
Szerokość zewnętrzna (mm)	180
Wysokość (mm)	282
Waga (kg)	2,8

04. Dane techniczne rusztu 253055



Parametr	Dane
Materiał rusztu	Żeliwo sferoidalne EN 1563, PN-Zs 40015 lub EN-GJS-500-7 PN- Zs5007
Typ rusztu	Szczelinowy w poprzeczne mostki
Typy powłok antykorozyjnej	Emalia nitroceluluzowa, farba proszkowa, powłoka KTL
Typ mocowania rusztów do korytka	Nakrętki kwadratowe M10 wg DIN 557 ze stali ocynkowanej Podkładki M10 ze stali ocynkowanej Śruby M10x25 z łbem sześciokątnym ze stali ocynkowanej
Długość (mm)	498
Szerokość rusztu (mm)	248
Powierzchnia wlotowa (cm²/mb)	984
Klasa obciążenia	E600
Waga (kg)	9,2

Specyfikacja techniczna:

PN-EN 1433:2005/A1:2007 Kanály odwadniające nawierzchnię dla ruchu pieszego i kołowego, Klasyfikacja, wymagania konstrukcyjne, badanie, znakowanie i ocena zgodności,

Jednostka notyfikująca: Centrum Technologiczne Budownictwa przy Politechnice Rzeszowskiej Sp. z o.o., Nr 2039 przeprowadził badanie rusztu 253043 i kanały 45071/01-01, ..., 45071/33-33.

Typoszereg wyrobów:

Betonowa studzienka systemowa z kratkami żeliwnymi E600:

Artykuł	H [mm]
04587155-P200	600

Betonowe kanały odwadniające z kratkami żeliwnymi E600:

Kanały bez odpływu:

Artykuł	H [mm]
04507155/360	360
04507155/355	355
04507155/350	350
04507155/345	345
04507155/340	340
04507155/335	335
04507155/330	330
04507155/325	325
04507155/320	320
04507155/315	315
04507155/310	310
04507155/305	305
04507155/300	300
04507155/295	295
04507155/290	290
04507155/285	285
04507155/280	280
04507155/275	275
04507155/270	270
04507155/265	265
04507155/260	260
04507155/255	255
04507155/250	250
04507155/245	245
04507155/240	240
04507155/235	235
04507155/230	230
04507155/225	225
04507155/220	220
04507155/215	215
04507155/210	210
04507155/205	205
04507155/200	200

Kanały z odpływem:

Artykuł	H [mm]
0450715509/360	360
0450715509/355	355
0450715509/350	350

0450715509/345	345
0450715509/340	340
0450715509/335	335
0450715509/330	330
0450715509/325	325
0450715509/320	320
0450715509/315	315
0450715509/310	310
0450715509/305	305
0450715509/300	300
0450715509/295	295
0450715509/290	290
0450715509/285	285
0450715509/280	280
0450715509/275	275
0450715509/270	270
0450715509/265	265
0450715509/260	260
0450715509/255	255
0450715509/250	250
0450715509/245	245
0450715509/240	240
0450715509/235	235
0450715509/230	230
0450715509/225	225
0450715509/220	220
0450715509/215	215
0450715509/210	210
0450715509/205	205
0450715509/200	200

Kanały ze spadkiem bez odpływu:

Artykuł	H [mm]	h [mm]
04507155/360-355	360	355
04507155/355-350	355	350
04507155/350-345	350	345
04507155/345-340	345	340
04507155/340-335	340	335
04507155/335-330	335	330
04507155/330-325	330	325
04507155/325-320	325	320
04507155/320-315	320	315
04507155/315-310	315	310
04507155/310-305	310	305
04507155/305-300	305	300
04507155/300-295	300	295
04507155/295-290	295	290
04507155/290-285	290	285
04507155/285-280	285	280
04507155/280-275	280	275

04507155/275-270	275	270
04507155/270-265	270	265
04507155/265-260	265	260
04507155/260-255	260	255
04507155/255-250	255	250
04507155/250-245	250	245
04507155/245-240	245	240
04507155/240-235	240	235
04507155/235-230	235	230
04507155/230-225	230	225
04507155/225-220	225	220
04507155/220-215	220	215
04507155/215-210	215	210
04507155/210-205	210	205
04507155/205-200	205	200

Kanały ze spadkiem z odpływem:

Artykuł	H [mm]	h [mm]
04507155/360-355	360	355
04507155/355-350	355	350
04507155/350-345	350	345
04507155/345-340	345	340
04507155/340-335	340	335
04507155/335-330	335	330
04507155/330-325	330	325
04507155/325-320	325	320
04507155/320-315	320	315
04507155/315-310	315	310
04507155/310-305	310	305
04507155/305-300	305	300
04507155/300-295	300	295
04507155/295-290	295	290
04507155/290-285	290	285
04507155/285-280	285	280
04507155/280-275	280	275
04507155/275-270	275	270
04507155/270-265	270	265
04507155/265-260	265	260
04507155/260-255	260	255
04507155/255-250	255	250
04507155/250-245	250	245
04507155/245-240	245	240
04507155/240-235	240	235
04507155/235-230	235	230
04507155/230-225	230	225
04507155/225-220	225	220
04507155/220-215	220	215
04507155/215-210	215	210
04507155/210-205	210	205
04507155/205-200	205	200

Zaślepki

Artykuł	Dł. kanału o wysokości [mm]
675134/360	360
675134/355	355
675134/350	350
675134/345	345
675134/340	340
675134/335	335
675134/330	330
675134/325	325
675134/320	320
675134/315	315
675134/310	310
675134/305	305
675134/300	300
675134/295	295
675134/290	290
675134/285	285
675134/280	280
675134/275	275
675134/270	270
675134/265	265
675134/260	260
675134/255	255
675134/250	250
675134/245	245
675134/240	240
675134/235	235
675134/230	230
675134/225	225
675134/220	220
675134/215	215
675134/210	210
675134/205	205
675134/200	200

Zaślepki z odpływem

Artykuł	Dł. kanału o wysokości [mm]
67513409/360	360
67513409/355	355
67513409/350	350
67513409/345	345
67513409/340	340
67513409/335	335
67513409/330	330
67513409/325	325
67513409/320	320
67513409/315	315
67513409/310	310

67513409/305	305
67513409/300	300
67513409/295	295
67513409/290	290
67513409/285	285
67513409/280	280
67513409/275	275
67513409/270	270
67513409/265	265
67513409/260	260
67513409/255	255
67513409/250	250
67513409/245	245
67513409/240	240
67513409/235	235
67513409/230	230
67513409/225	225
67513409/220	220
67513409/215	215
67513409/210	210
67513409/205	205
67513409/200	200