

# Urban: Wpust żeliwny URBAN M125 400x400 odpływ pionowy Dn160 (33354/16-3)

## 33354/16-3

**400 mm**  
DŁUGOŚĆ

**162 mm**  
WYSOKOŚĆ

**400 mm**  
SZEROKOŚĆ



### ZASTOSOWANIE:

Żeliwny wpust do kanalizacji jest przydatnym, praktycznym i nowoczesnym rozwiązaniem, które jest stosowane do pobierania deszczówki i kierowania jej do podziemnych kolumn kanalizacyjnych.

### WARUNKI JAKOŚCIOWE:

Zgodnie z normą SR EN 1253-1:2015

### ZALETY:

- atrakcyjny wygląd
- wodoszczelność
- odporność termiczna i mechaniczna
- zastosowanie w strefach mieszkalnych lub prywatnych domach
- długi czas użytkowania
- antypoślizgowość

### CZAS TRWAŁOŚCI:

50 lat - przy zachowaniu instrukcji montażu, przechowywania i eksploatacji.

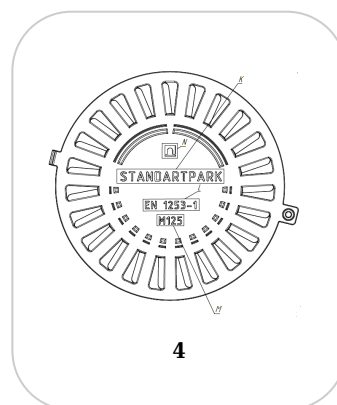
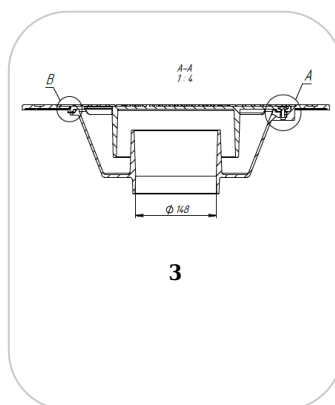
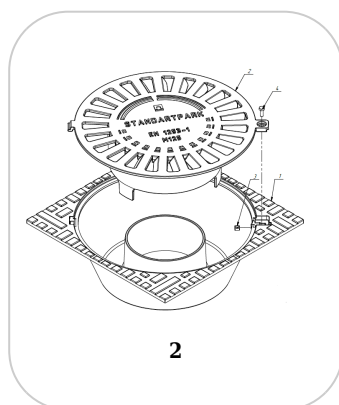
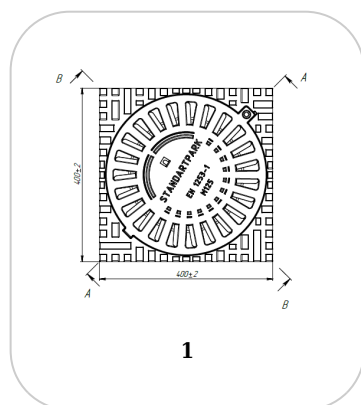
## MONTAŻ

Można go zainstalować na prywatnych posesjach, podwórzach, halach przemysłowych, wybrukowanych alejach lub w obszarach o małym ruchu, garażach /podziemnych parkingach lub podziemnych itp.

**!** Dla efektywnego montażu, zalecamy użycie uszczelnacza G12M29C. Jest stosowany do uszczelniania rynien, rur i systemów drenazowych.

- Czas utwardzania: 24h/2-3 mm
- Temperatura użytkowania: -10°C do +40°C
- Warunki przechowywania: Przechowywać w przewiewnym miejscu, w niskiej temperaturze.

Uszczelniacz BASE, produkty do budownictwa, tubka 310 ml (G12M29-C).



**CHARAKTERYSTYKA**

<b>Nazwa produktu</b>	Wpust żeliwny URBAN M125 400x400 odpływ pionowy Dn160 (33354/16-3)
<b>Kod produktu</b>	33354/16-3
<b>EAN</b>	6427669001515
<b>Kategoria</b>	Sifoane Fonta
<b>Marka</b>	Urban
<b>Waga</b>	18.38 kg
<b>Długość, mm</b>	400
<b>Szerokość, mm</b>	400
<b>Wysokość (H), mm</b>	162
<b>Średnica wewnętrzna (mm)</b>	213
<b>Średnica zewnętrzna (mm)</b>	-
<b>Klasa obciążenia</b>	M125
<b>Materiał</b>	Żeliwo
<b>System mocowania</b>	śruby
<b>Producent</b>	JUFENG MACHINERY MANUFACTURING CO LTD