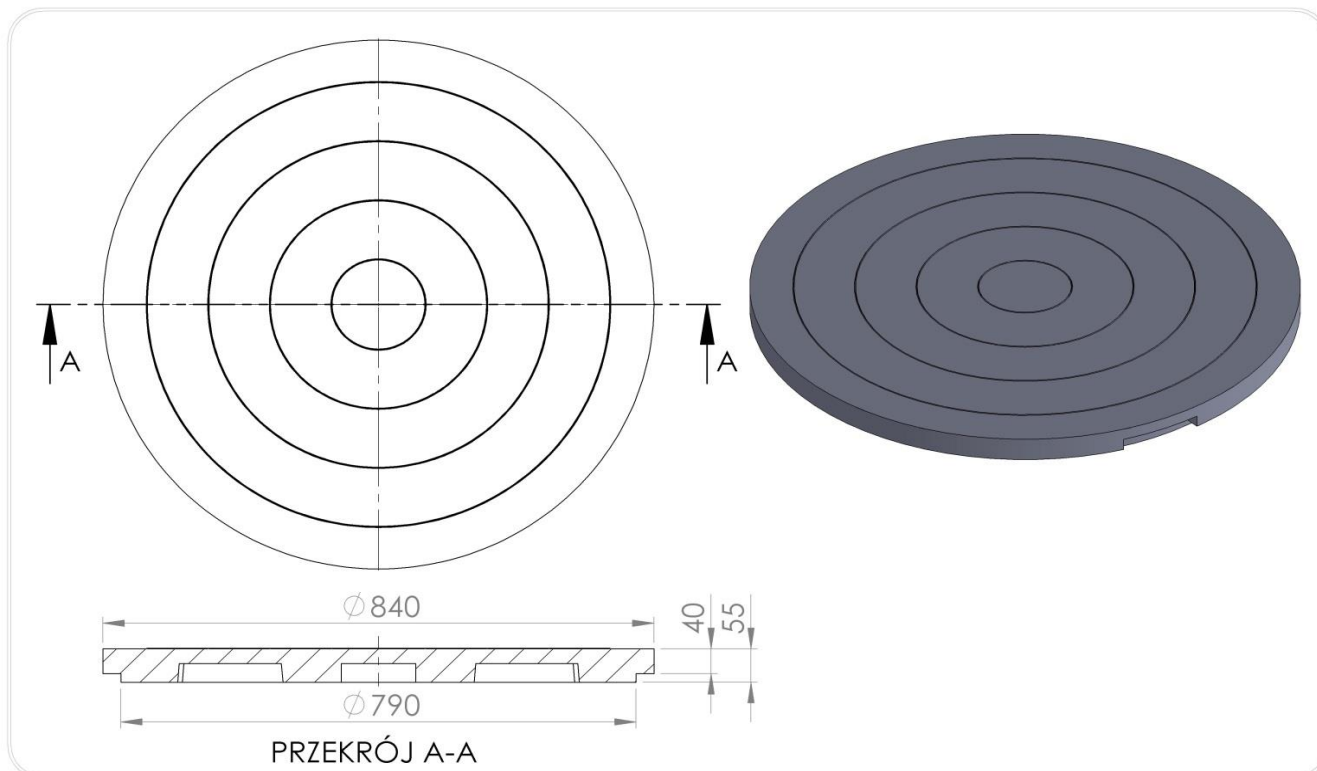


Przykrycie zabezpieczające T4 615

Przeznaczone do:

- Zabezpieczenia studzienek betonowych i tworzywowych z otworem włazowym DN 600, DN 625 i DN 800 przed zanieczyszczeniem, napływem wód opadowych,
- Zabezpieczenia studzienek tworzywowych wraz ze stożkiem odciążającym T3/615
- Zabezpieczenia studzienek DN 800 wraz z pierścieniem zabezpieczającym T1/800/100/C

Przykrycie zabezpieczające studzienek DN 600, DN 625, DN 800



3. Zastosowanie:

Nie najzdrowe przykrycie zabezpieczające z tworzywa sztucznego to alternatywne i ekonomiczne zabezpieczenie systemu kanalizacyjnego studzienek z otworem \varnothing 600mm-800mm przed zanieczyszczeniem, napływem wód opadowych, wypadkiem. Układane bezpośrednio nad otworem włazowym studzienki, na: płycie pokrywowej, rurze trzonowej studzienki tworzywowej, stożku odciążającym T3/615, pierścieniach wyrównawczych T1R 625, pierścieniu zabezpieczającym T1/800/100/C systemu TVRT. Odporne na erozję, działanie warunków atmosferycznych oraz czynników środowiska eksploatacji. Przykrycia z tworzywa nie uszkadzają urządzeń do wykaszania pasa drogowego. Nie zawierają elementów metalowych, nie jest narażone na kradzież.

Stosowane także jako czasowe zabezpieczenie studzienek w trakcie prac budowlanych i montażowych przed zainstalowaniem docelowego zwieńczenia eksploatacyjnego.

Do stosowania w inżynierii komunikacyjnej w pasie drogowym w obszarze wyłączonym, nieobciążonym ruchem pieszym i kołowym dróg szybkiego ruchu, autostradach, na skarpach.

Parametry techniczne przykrycia zabezpieczającego T4 615

Wytrzymałość na ściskanie. Klasa	200kg	PN-EN 124-1 07-2015
Wytrzymałość na rozciąganie	3Mpa	PN-EN ISO 527-1:2012
Stopień mrozoodporności w wodzie	F150(-2%)	PB IBDIM PB/TB-1/23
Stopień mrozoodporności w 2% NaCl	F50(-2%)	PB IBDIM PB/TWm-36/98
Nasiąkliwość	<0,2%	PN-EN ISO 62:2008
Stratność mechaniczna	0,33 tg	
Twardość wg.Schore´D	>46	PN-EN ISO 868:2005
Tolerancja wymiarowa produktu	±5mm na średnicy, ±3mm na wysokości	
Powierzchnia podparcia	(zgodnie z tab.1) cm ²	
Odporność termiczna	-30° C do +60° C	W warunkach pracy ciągłej.
Krótkotrwała odporność termiczna 170° C	2h	W warunkach montażu w nawierzchni bitumicznej
Materiał PVC/PE	80%/waga 30,8kg	PN-EN 15346 2009

Dokumenty odniesienia produktu:

Krajowa Ocena Techniczna Nr IBDiM-KOT-2017/0047 wydanie 2
 Krajowa Deklaracja Właściwości Użytkowych Nr 04/EW/20
 Kod CN 39259090

Ogólne wskazówki montażowe:

- Przykrycia zabezpieczające T4/615 z tworzywa sztucznego powinno być wyniesione ponad poziom otaczającego gruntu, nawierzchni ok.8cm celem zabezpieczenia systemu kanalizacyjnego, szamb przed napływem wód powierzchniowych.
- Lokalizacja studzienki z przykryciem zabezpieczającym powinna wykluczać przypadkowy najazd pojazdów na studzienkę .
- Przykrycie zabezpieczające można dodatkowo zabezpieczyć przed otwarciem poprzez przykręcenie przykrycia wkrętami do pierścieni tworzywowych, stożków, rur wznoszących