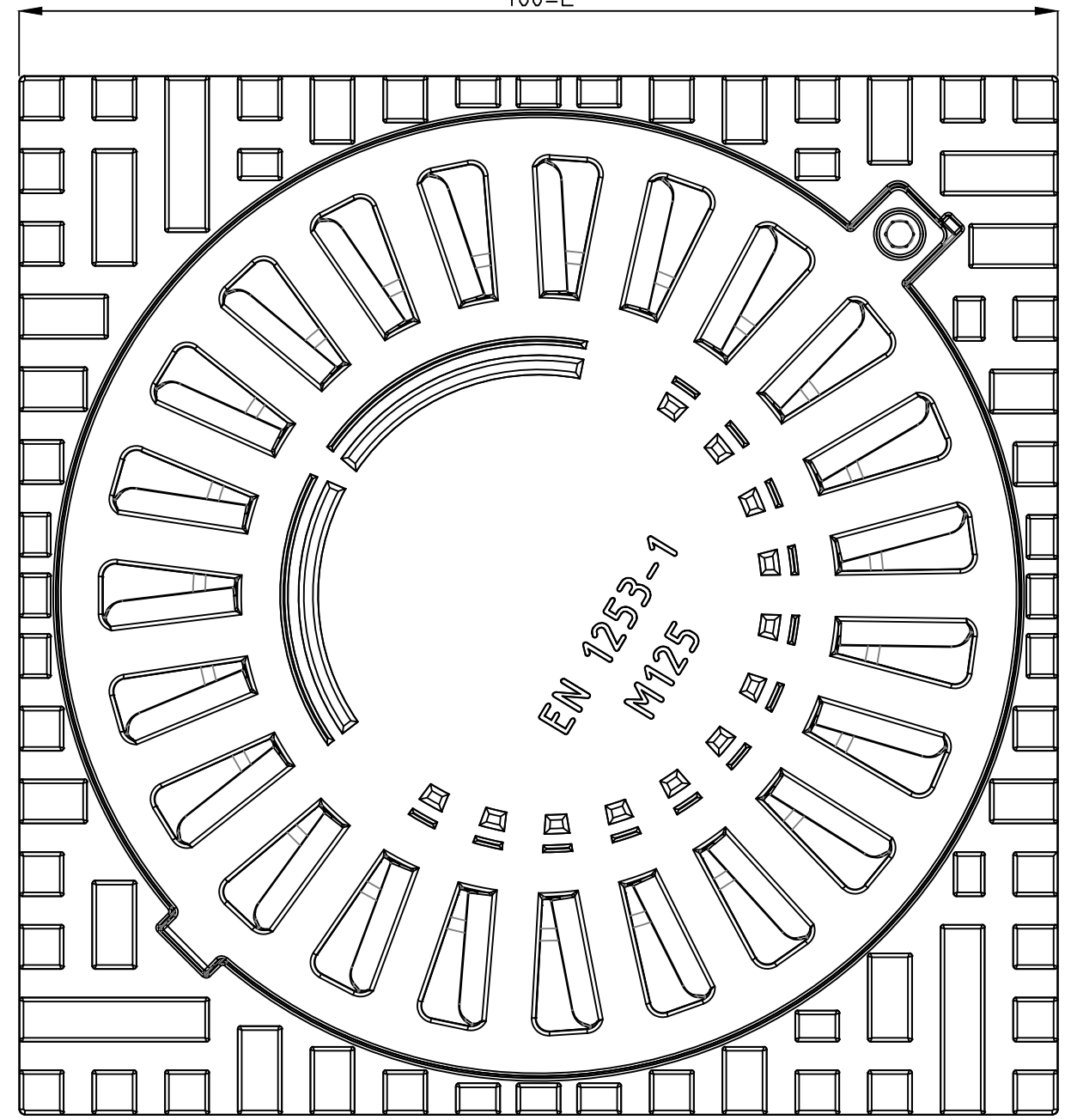
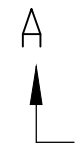


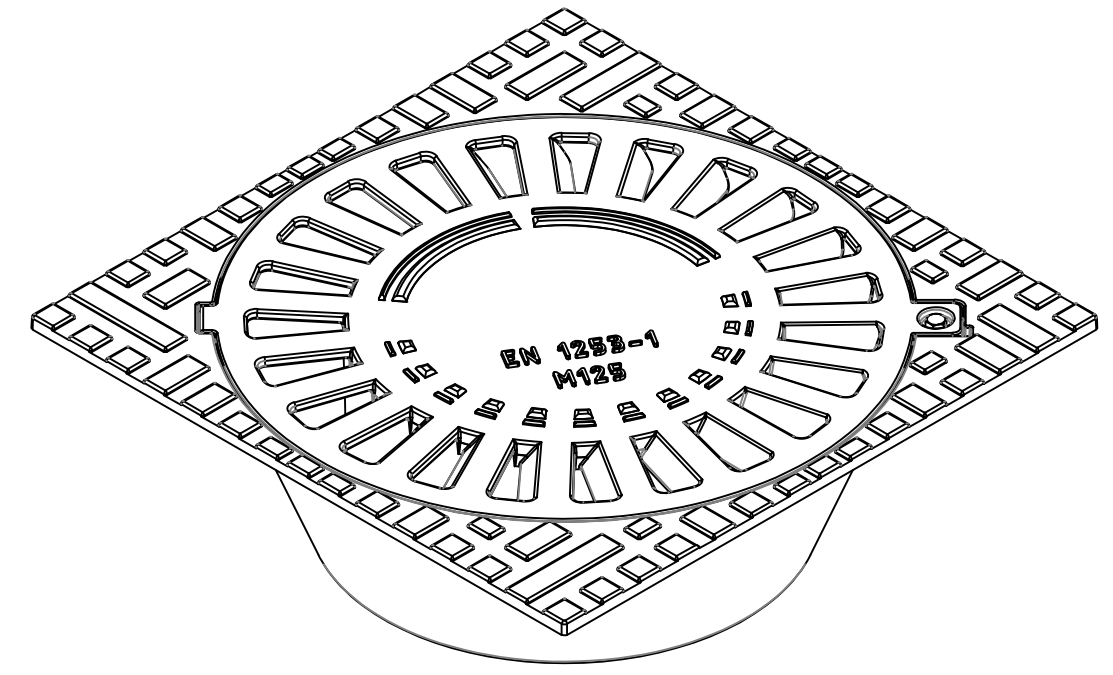
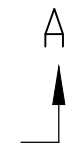
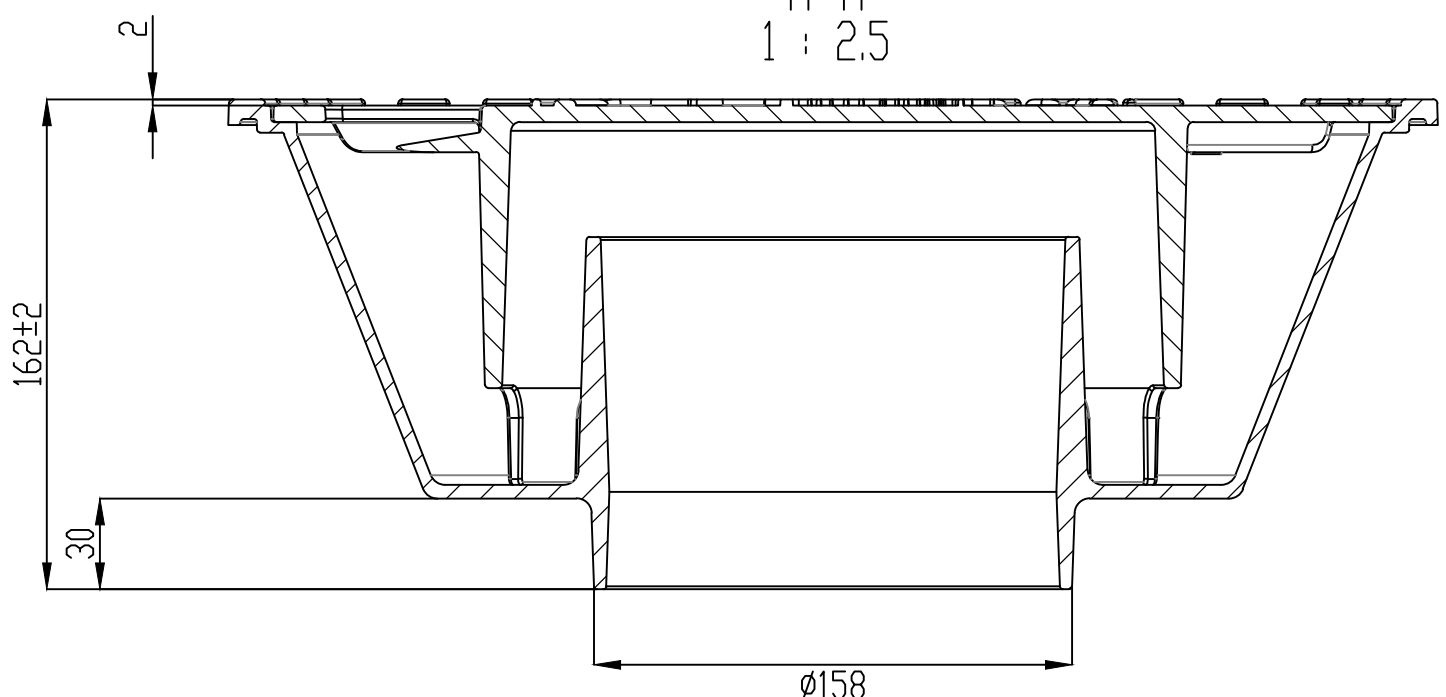
Primary Usage
Reference No.
33354/16-3
Orig. Inv. Nb. Sign. and date
Repl. Inv. Nb. Copy inv. Nb. Sign. and date

33354/16-3

400±2



A-A
1 : 2.5



1. Zgodnie z normą GOST 26645-85 dla odlewów od 10 do 40 kg o klasie dokładności 9, odchylenie od tabeli może wynosić do 8%.
2. Waga pokrywy wynosi 7.07 kg.

					DP-16.30.13-VCH			Art.33354/16-3	
Rev.	Sheet	Doc. No.	Sign.	Data	Wpust żeliwny M125 400x400 z odpływem pionowym DN160	Let.	Weight (kg)	Scale	
Dvlpd by	Prokopenko			04.02.2021			18.38	1:5	
Chkd by	Kachanovskyy								
Tech. Ctrl	Tsyurak					Sheet 1	Sheets 1		
Reg. Doc. Ctrl	Dyka				GGG50				