

ЛВ-10.16.12-ПП-РВЦ4

Перв. примен.

Справ. №

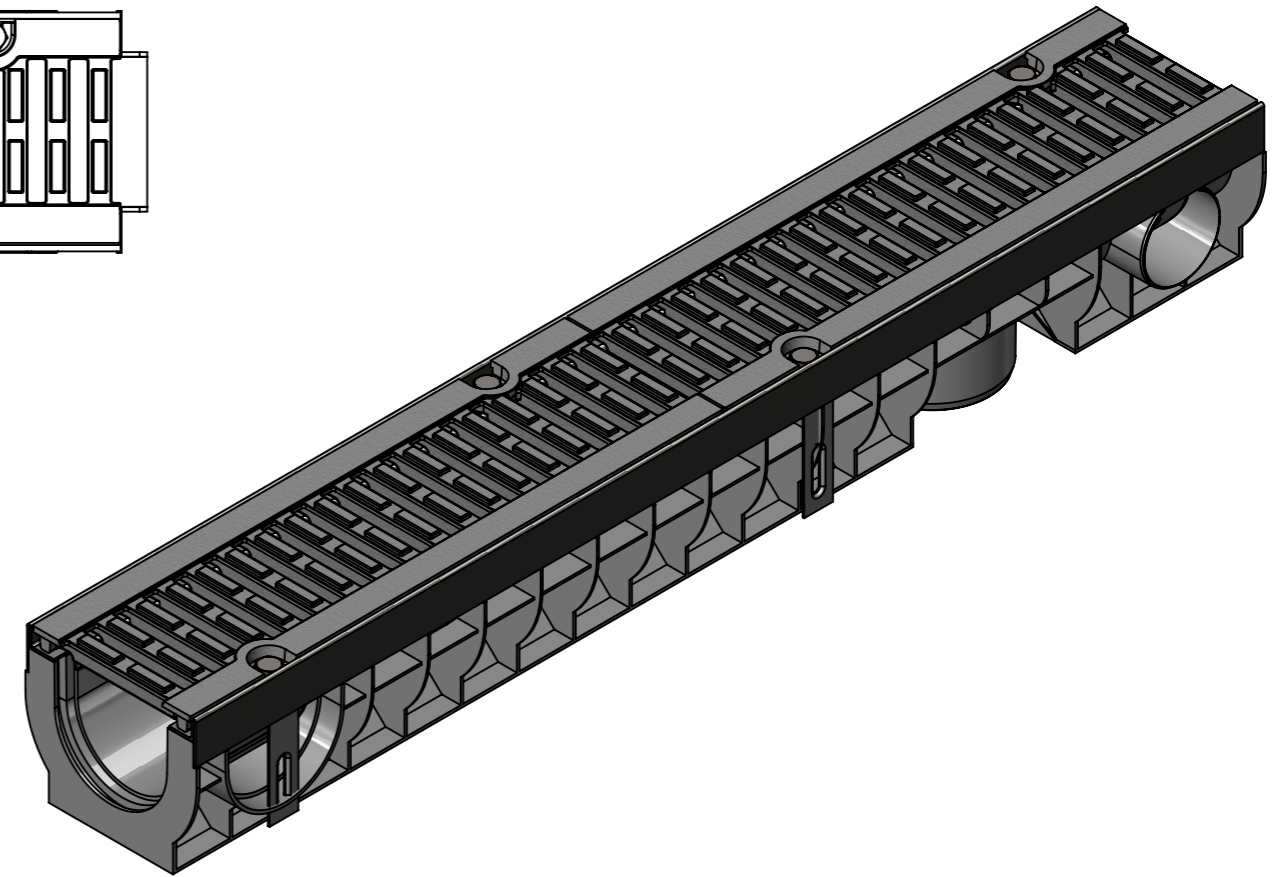
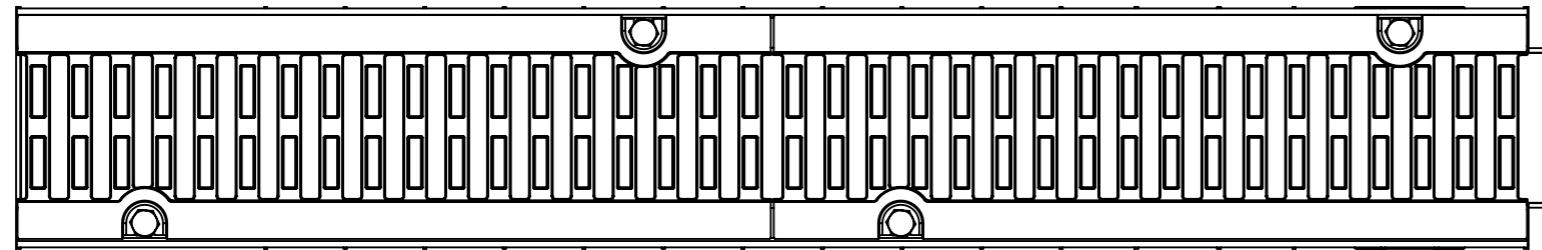
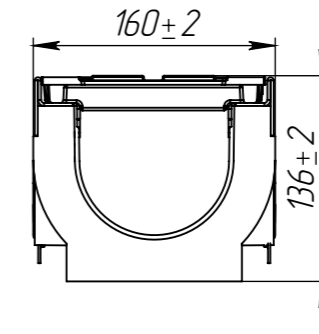
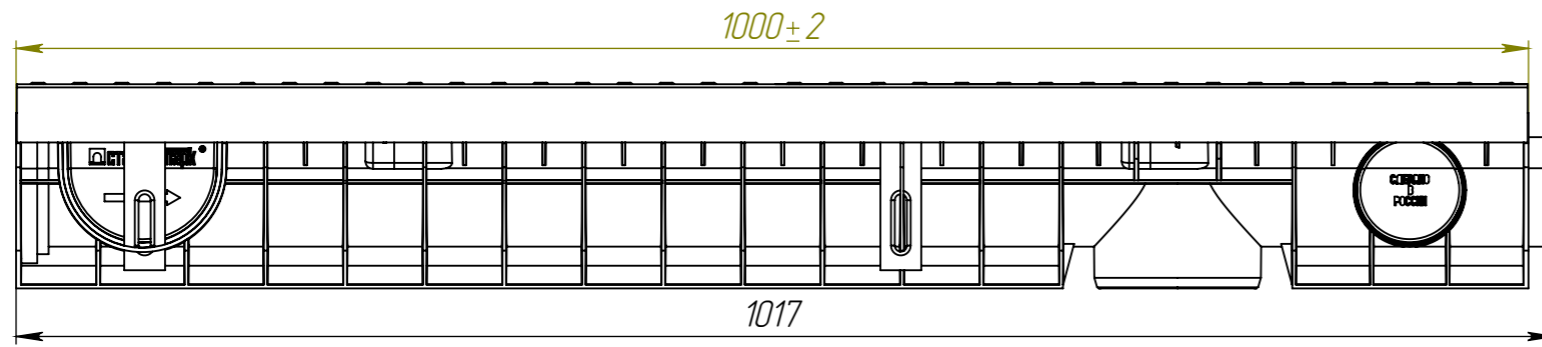
Подп. и дата


Инв. № дудл.

Взам.инв.

Подп. и дата

Инв. № подл.



					ЛВ-10.16.12-ПП-РВЦ4			Арт. 080234	
Изм	Лист	№ документа	Подп.	Дата	Комплект лотка с решеткой	Лит.	Масса	Масштаб	
Разраб.		Денисова Н.А.		16.05.16			12.59	1:5	
Пров.		Белецкий С.Л.							
Т. контр		Белецкий С.Л.				Лист	Листов 1		
Н. контр		Запольская А.В.							
Утв.		Камышников О.А.							