

33352/12-3

Primary Usage

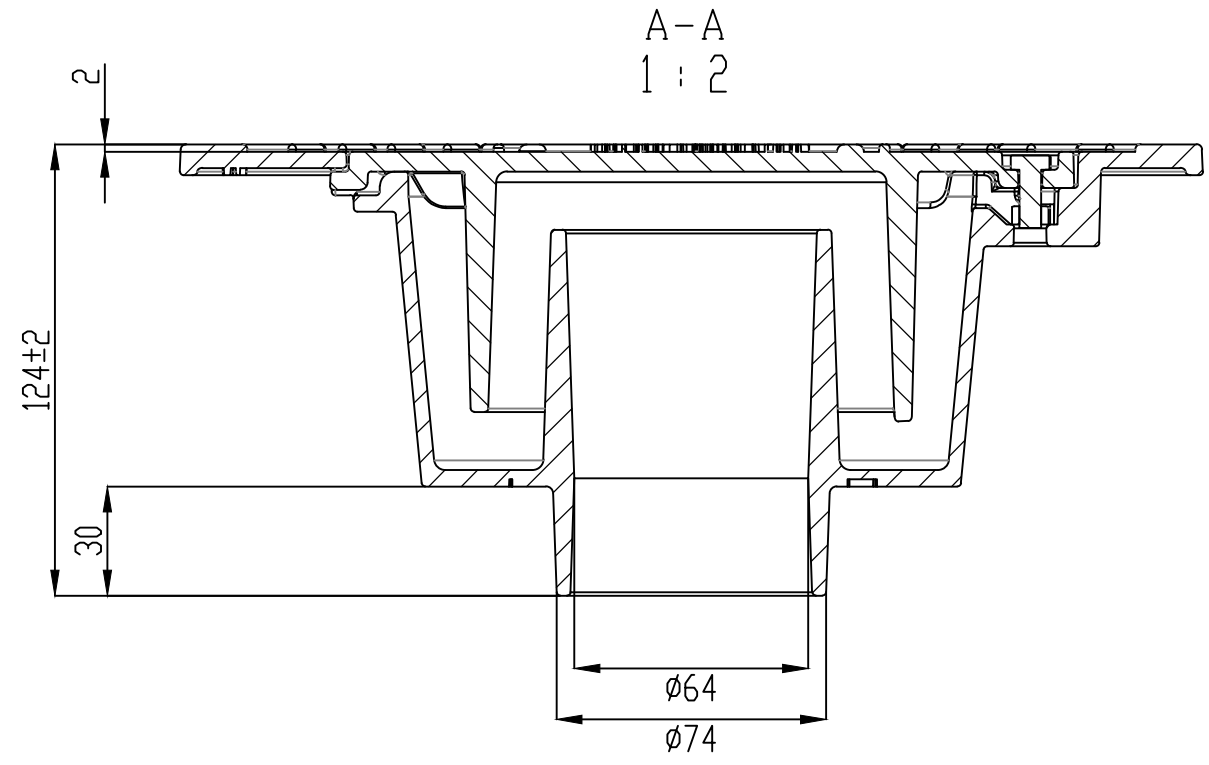
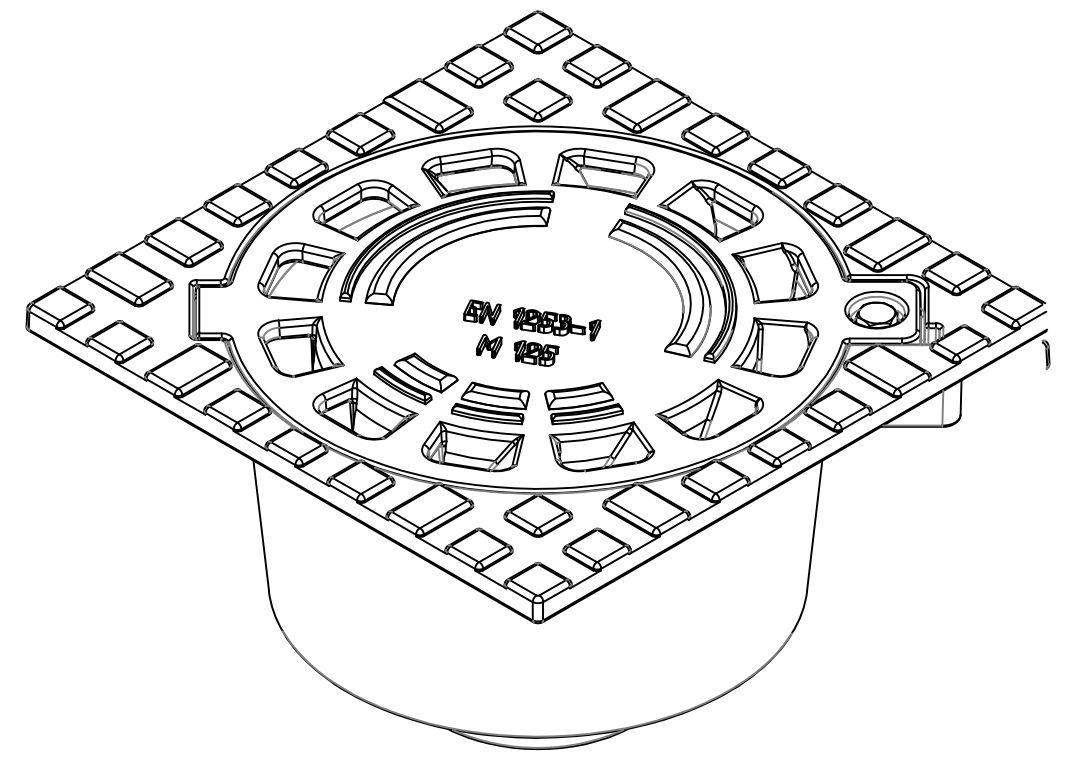
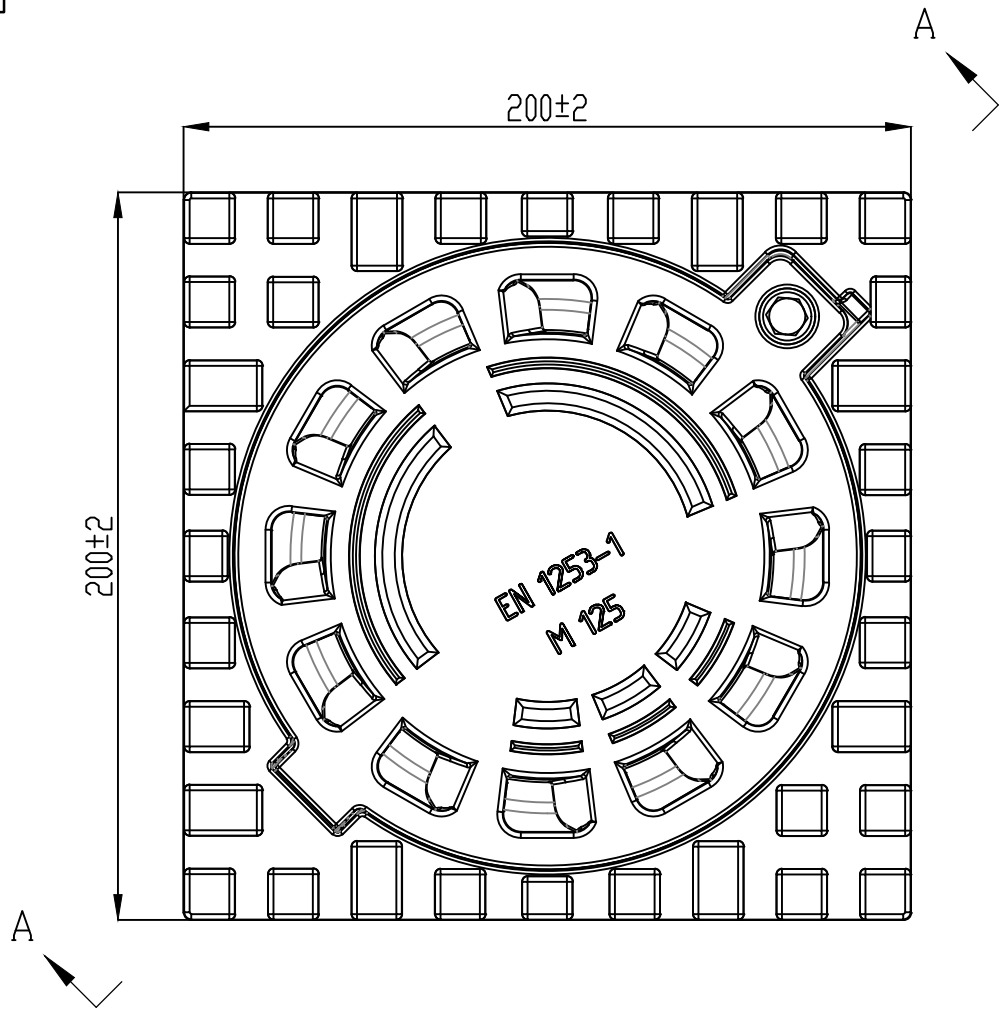
Reference No.

Sign. and date

Copy inv. No.

Repl. Inv. No.

Orig. Inv. No. Sign. and date



1. Zgodnie z normą GOST 26645-85 dla odlewów od 10 do 40 kg o klasie dokładności 9, odchylenie od tabeli może wynosić do 8%.
2. Waga pokrywy wynosi 3.87 kg

				Art. 33352/12-3			
Rev. Sheet	Doc. Nr.	Sign	Data	Wpust żeliwny M125 200x200 z odpływem pionowym DN75	Let.	Waga [kg]	Skala
Dvlpd by	Prokopenko		04.02.2021			5.69	1:5
Chkd by	Kachanovskyy				Sheet 1	Sheets 1	
Tech. Ctrl	Tsyurak				GGG50		
Reg. Doc. Ctrl	Dyka			GGG50			
Aprvd by	Dorel						