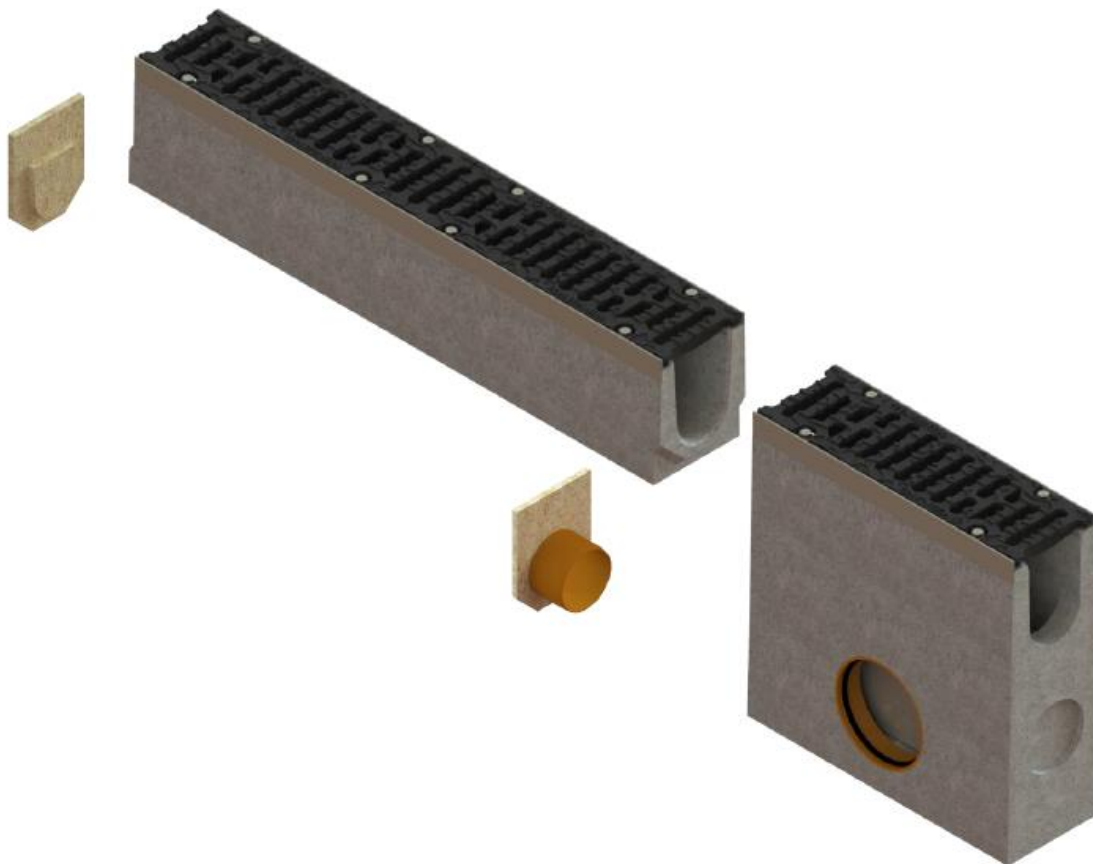


Odwodnienie liniowe Pro DN100 E600



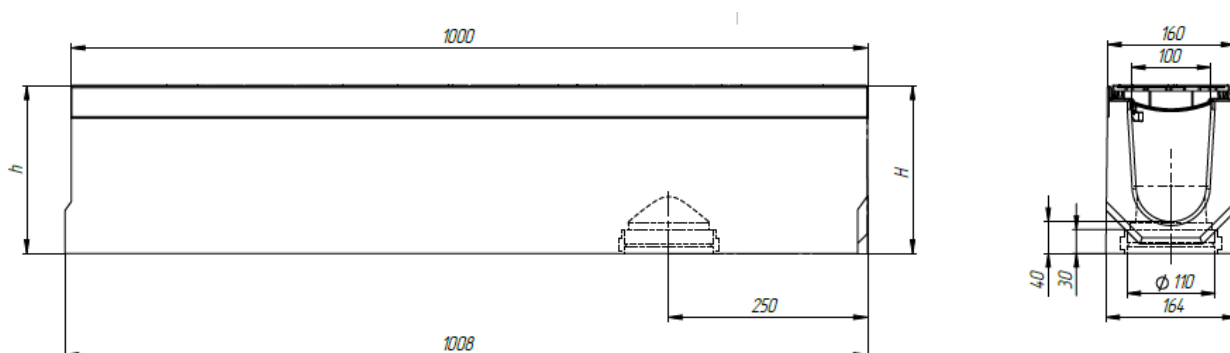
Opis i przeznaczenie

Kanały odwadniające do zbierania i odprowadzania wody powierzchniowej z nawierzchni przeznaczonych do ruchu pieszego i/lub ruchu kołowego.

Komplet odwodnienia o długości 1 m składa się z:

- korytko z wprasowaną ramą stalową
- 2 ruszty żeliwne
- 8 śrub, nakrętki do mocowania rusztów

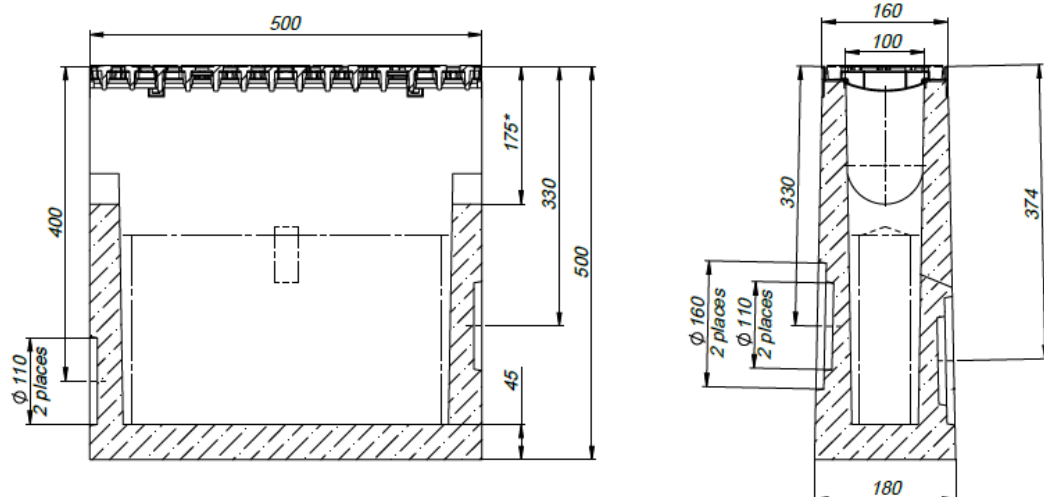
Korytka mogą być wyposażone w odpływ pionowy.



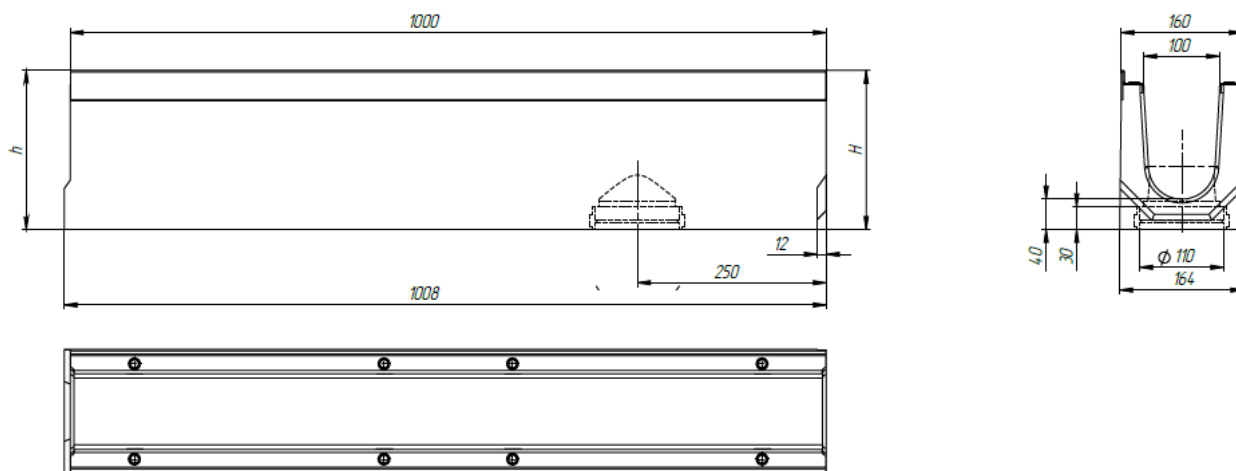
Studzienka systemowa z osadnikiem piasku do odprowadzenia wody powierzchniowej z nawierzchni dróg, stref przemysłowych o dużym natężeniu ruchu pojazdów kołowych ciężkich.

Komplet studzienki systemowej składa się z:

- studzienka systemowa z wprasowaną ramą stalową
- 1 ruszta żeliwne
- 4 śruby, nakrętki do mocowania rusztów

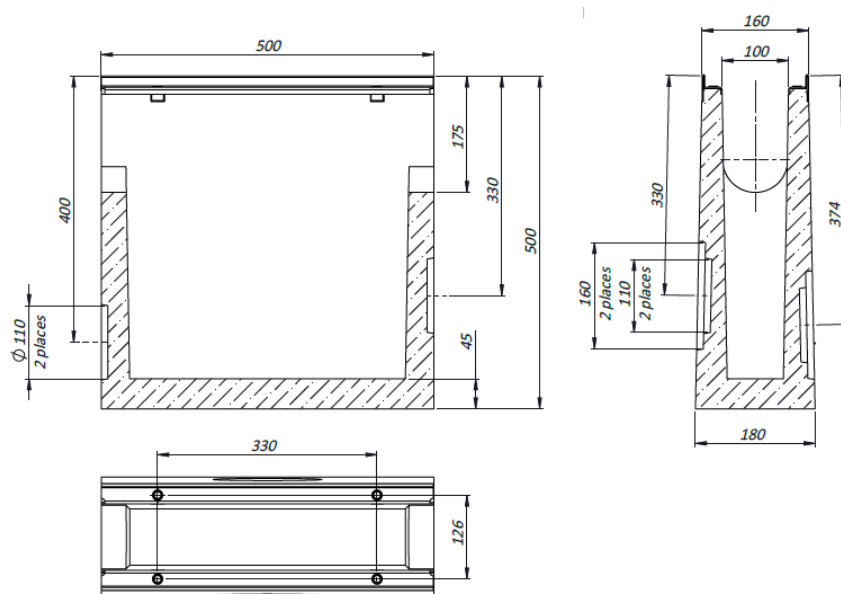


01. Dane techniczne korytek z ramą stalową ocynkowaną



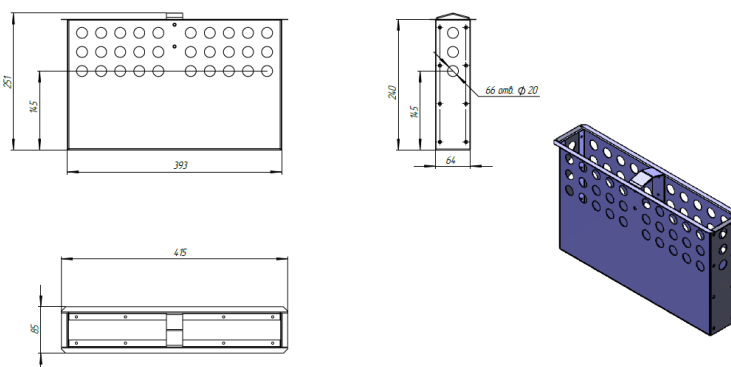
Parametr	Dane
Materiał korpusu	Fibrobeton prasowany, zbrojony włóknem polimerowym
Klasa betonu	Nie niższa C35/45 wg PN-EN 206-1:2003
Mrozoodporność	Beton odporny na długotrwałe działanie mrozu oraz środków rozmrażających (R+) według normy PN - EN 1433
Materiał ramki stalowej	Stal ocynkowana, o grubości 2 mm gat. DX51D, DX52D Powłoka cynku: od 100 do 275 g/m ²
Klasa obciążenia	E600
Przepustowość wody	od 5 l/s
Długość (mm)	1000
Szerokość zewnętrzna (mm)	160
Szerokość wewnętrzna (mm)	100
Wysokość kanałów (mm)	120-230

02. Dane techniczne studzienki systemowej z ramą stalową ocynkowaną



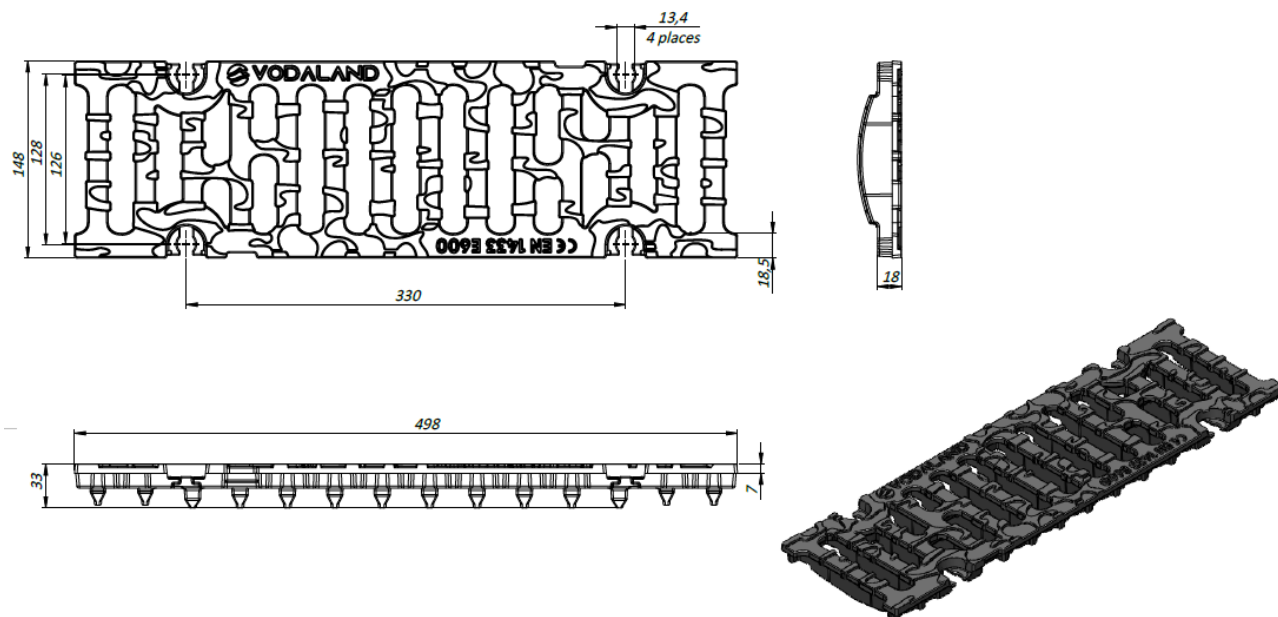
Parametr	Dane
Materiał korpusu	Fibrobeton prasowany, zbrojony włóknem polimerowym
Klasa betonu	Nie niższa C35/45 wg PN-EN 206-1:2003
Mrozoodporność	Beton odporny na długotrwałe działanie mrozu oraz środków rozmrażających (R+) według normy PN - EN 1433
Materiał ramki stalowej	Stal ocynkowana, o grubości 2 mm gat. DX51D, DX52D Powłoka cynku: od 100 do 275 g/m ²
Klasa obciążenia	E600
Długość (mm)	500
Szerokość zewnętrzna (mm)	160
Szerokość wewnętrzna (mm)	100
Wysokość (mm)	500

03. Dane techniczne kosza stalowego ocynkowanego 6109



Parametr	Dane
Materiał kosza	Stal ocynkowana, o grubości 1 mm gat. DX51D, DX52D Powłoka cynku: od 100 do 275 g/m ²
Długość (mm)	415
Szerokość zewnętrzna (mm)	85
Wysokość (mm)	251
Waga (kg)	1,6

04. Dane techniczne rusztu 20505



Parametr	Dane
Materiał rusztu	Żeliwo sferoidalne EN 1563, PN-Zs 40015 lub EN-GJS-500-7 PN- Zs5007
Typ rusztu	Szczelinowy w poprzeczne mostki
Typy powłok antykorozyjnej	Emalia nitrocelulozowa, farba proszkowa, powłoka KTL
Tym mocowania rusztów do korytka	Nakrętki kwadratowe M10 wg DIN 557 ze stali ocynkowanej Podkładki M10 ze stali ocynkowanej Śruby M10x25 z łbem sześciokątnym ze stali ocynkowanej
Długość (mm)	498
Szerokość rusztu (mm)	148
Powierzchnia wlotowa (cm²/mb)	476
Klasa obciążenia	E600
Waga (kg)	4,2

Specyfikacja techniczna:

PN-EN 1433:2005/A1:2007 Kanały odwadniające nawierzchnię dla ruchu pieszego i kołowego, Klasyfikacja, wymagania konstrukcyjne, badanie, znakowanie i ocena zgodności,

Jednostka notyfikująca: Centrum Technologiczne Budownictwa przy Politechnice Rzeszowskiej Sp. z o.o., Nr 2039 przeprowadził badanie rusztu 20505.

Typoszereg wyrobów:

Betonowa studzienka systemowa z kratkami żeliwnymi E600:

Artykuł	H [mm]	Komentarz
04087155	500	
04087155- K	500	z koszem
04087155-P160	500	ze sprzęgłem
04087155-P160-K	500	ze sprzęgłem z koszem

Betonowe kanały odwadniające z kratkami żeliwnymi E600:

Kanały bez odpływu:

Artykuł	H [mm]
04007155/230	230
04007155/225	225
04007155/220	220
04007155/215	215
04007155/210	210
04007155/205	205
04007155/200	200
04007155/195	195
04007155/190	190
04007155/185	185
04007155/180	180
04007155/175	175
04007155/170	170
04007155/165	165
04007155/160	160
04007155/155	155
04007155/150	150
04007155/145	145
04007155/140	140
04007155/135	135
04007155/130	130
04007155/125	125
04007155/120	120

Kanały z odpływem:

Artykuł	H [mm]
0400715509/230	230
0400715509/225	225
0400715509/220	220
0400715509/215	215
0400715509/210	210
0400715509/205	205
0400715509/200	200
0400715509/195	195
0400715509/190	190
0400715509/185	185

0400715509/180	180
0400715509/175	175
0400715509/170	170
0400715509/165	165
0400715509/160	160
0400715509/155	155
0400715509/150	150
0400715509/145	145
0400715509/140	140
0400715509/135	135
0400715509/130	130
0400715509/125	125
0400715509/120	120

Kanały ze spadkiem bez odpływu:

Artykuł	H [mm]	h [mm]
04007155/230-225	230	225
04007155/225-220	225	220
04007155/220-215	220	215
04007155/215-210	215	210
04007155/210-205	210	205
04007155/205-200	205	200
04007155/200-195	200	195
04007155/195-190	195	190
04007155/190-185	190	185
04007155/185-180	185	180
04007155/180-175	180	175
04007155/175-170	175	170
04007155/170-165	170	165
04007155/165-160	165	160
04007155/160-155	160	155
04007155/155-150	155	150
04007155/150-145	150	145
04007155/145-140	145	140
04007155/140-135	140	135
04007155/135-130	135	130
04007155/130-125	130	125
04007155/125-120	125	120

Kanały ze spadkiem z odpływem:

Artykuł	H [mm]	h [mm]
0400715509/230-225	230	225
0400715509/225-220	225	220
0400715509/220-215	220	215
0400715509/215-210	215	210
0400715509/210-205	210	205
0400715509/205-200	205	200
0400715509/200-195	200	195
0400715509/195-190	195	190

0400715509/190-185	190	185
0400715509/185-180	185	180
0400715509/180-175	180	175
0400715509/175-170	175	170
0400715509/170-165	170	165
0400715509/165-160	165	160
0400715509/160-155	160	155
0400715509/155-150	155	150
0400715509/150-145	150	145
0400715509/145-140	145	140
0400715509/140-135	140	135
0400715509/135-130	135	130
0400715509/130-125	130	125
0400715509/125-120	125	120

Zaślepki

Artykuł	Dla kanału o wysokości [mm]
670134/230	230
670134/225	225
670134/220	220
670134/215	215
670134/210	210
670134/205	205
670134/200	200
670134/195	195
670134/190	190
670134/185	185
670134/180	180
670134/175	175
670134/170	170
670134/165	165
670134/160	160
670134/155	155
670134/150	150
670134/145	145
670134/140	140
670134/135	135
670134/130	130
670134/125	125
670134/120	120

Zaślepki z odpływem

Artykuł	Dla kanału o wysokości [mm]
67013409/230	230
67013409/225	225
67013409/220	220
67013409/215	215
67013409/210	210
67013409/205	205

67013409/200	200
67013409/195	195
67013409/190	190
67013409/185	185
67013409/180	180
67013409/175	175
67013409/170	170
67013409/165	165
67013409/160	160
67013409/155	155
67013409/150	150
67013409/145	145
67013409/140	140
67013409/135	135
67013409/130	130
67013409/125	125
67013409/120	120