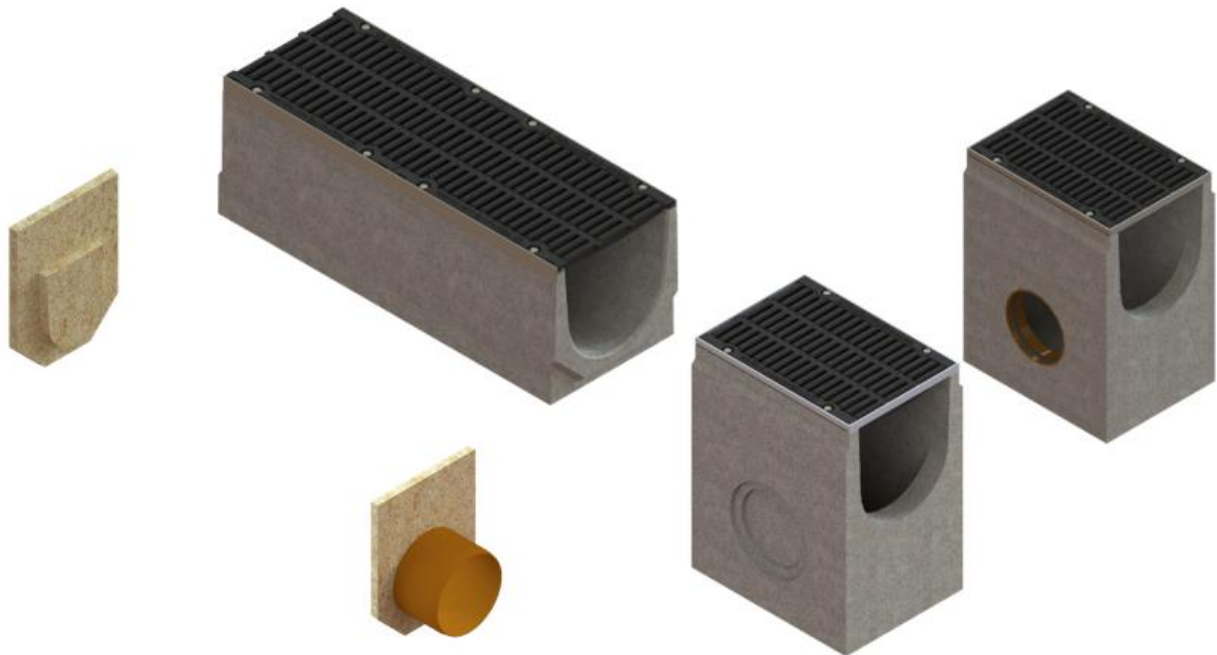


Odwodnienie liniowe Pro DN300 D400



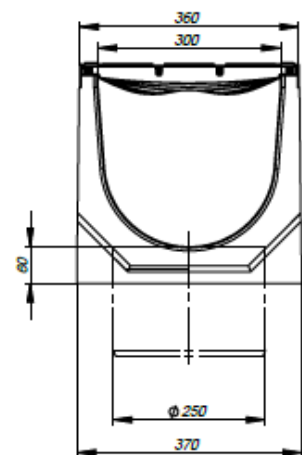
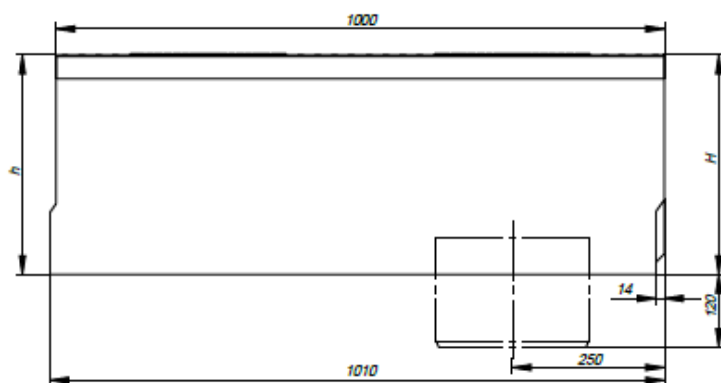
Opis i przeznaczenie

Kanały odwadniające do zbierania i odprowadzania wody powierzchniowej z nawierzchni przeznaczonych do ruchu pieszego i/lub ruchu kołowego.

Komplet odwodnienia o długości 1 m składa się z:

- korytka z wprasowaną ramą stalową
- 2 ruszty żeliwne
- 8 śrub, nakrętek do mocowania rusztów

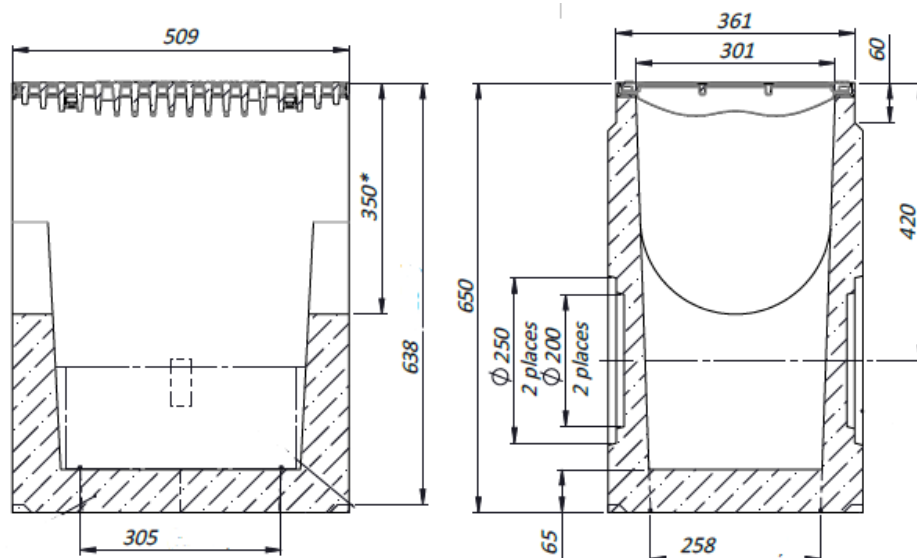
Korytka mogą być wyposażone w odływ pionowy.



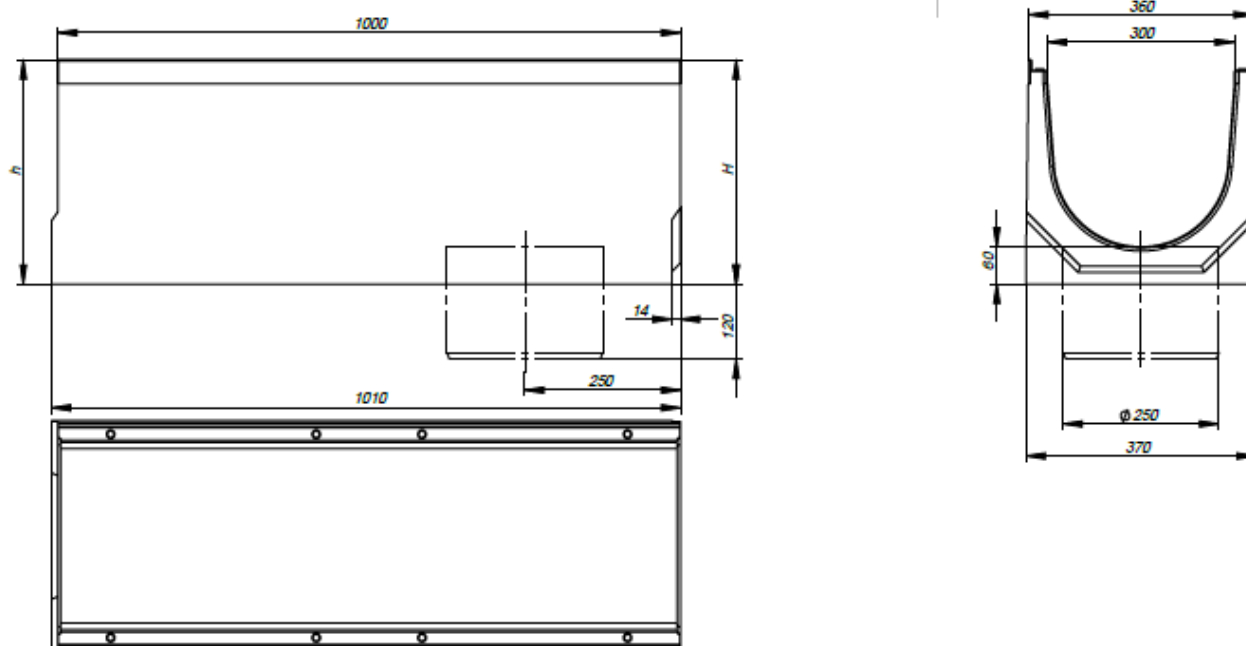
Studzienka systemowa z osadnikiem piasku do odprowadzenia wody powierzchniowej z nawierzchni dróg, stref przemysłowych o dużym natężeniu ruchu pojazdów kołowych ciężkich.

Komplet studzienki systemowej składa się z:

- studzienka systemowa z wprasowaną ramą stalową
- 1 ruszta żeliwne
- 4 śruby, nakrętki do mocowania rusztów

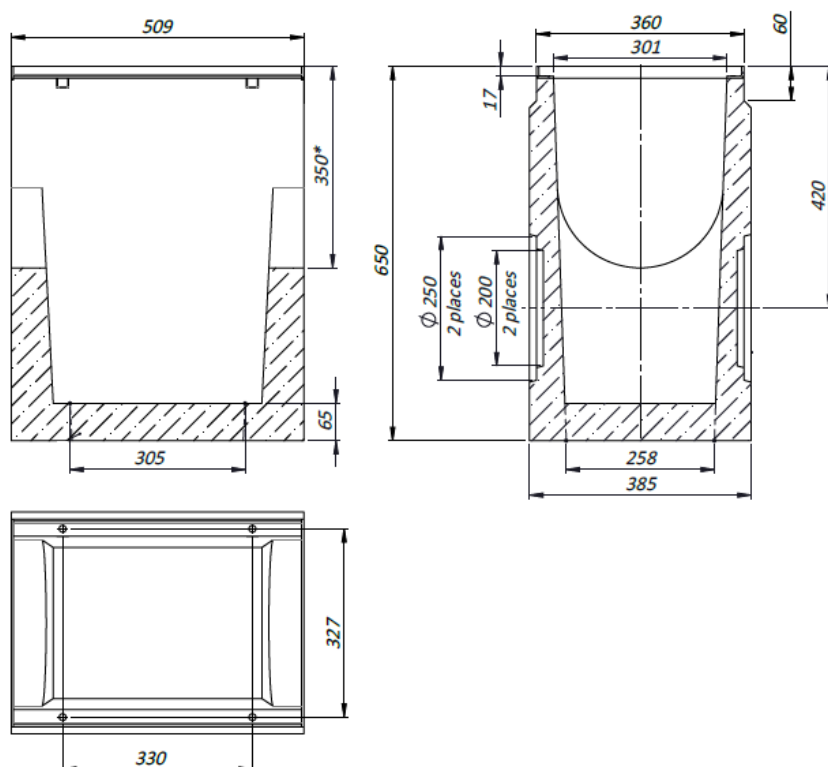


01. Dane techniczne korytek z ramą stalową ocynkowaną



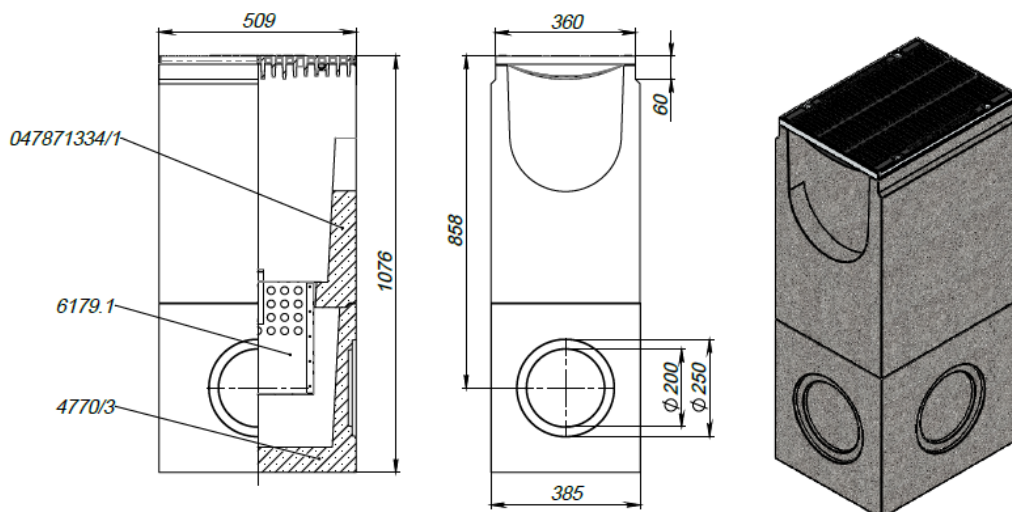
Parametr	Dane
Materiał korpusu	Fibrobeton prasowany, zbrojony włóknem polimerowym
Klasa betonu	Nie niższa C35/45 wg PN-EN 206-1:2003
Mrozoodporność	Beton odporny na długotrwałe działanie mrozu oraz środków rozmrażających (R+) według normy PN - EN 1433
Materiał ramki stalowej	Stal ocynkowana, o grubości 2 mm gat. DX51D, DX52D Powłoka cynku: od 100 do 275 g/m ²
Klasa obciążenia	D400
Przepustowość wody	od 27 l/s
Długość (mm)	1000
Szerokość zewnętrzna (mm)	360
Szerokość wewnętrzna (mm)	300
Wysokość kanałów (mm)	260-410
Powierzchnia przekroju (cm ²)	424-869

02. Dane techniczne studzienki systemowej z ramą stalową ocynkowaną

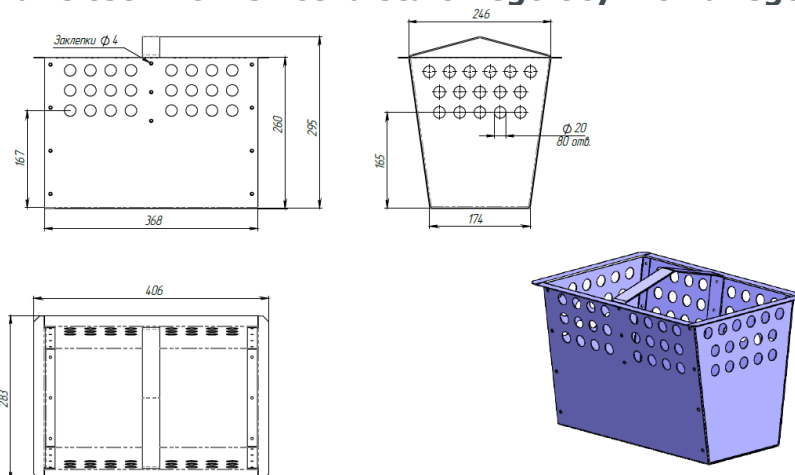


Parametr	Dane
Materiał korpusu	Fibrobeton prasowany, zbrojony włóknem polimerowym
Klasa betonu	Nie niższa C35/45 wg PN-EN 206-1:2003
Mrozoodporność	Beton odporny na długotrwałe działanie mrozu oraz środków rozmrażających (R+) według normy PN - EN 1433
Materiał ramki stalowej	Stal ocynkowana, o grubości 2 mm gat. DX51D, DX52D Powłoka ocynku: od 100 do 275 g/m ²
Klasa obciążenia	D400
Długość (mm)	509
Szerokość zewnętrzna (mm)	360
Szerokość wewnętrzna (mm)	300
Wysokość (mm)	650

Studzienka wielofunkcyjna 2-częściowa

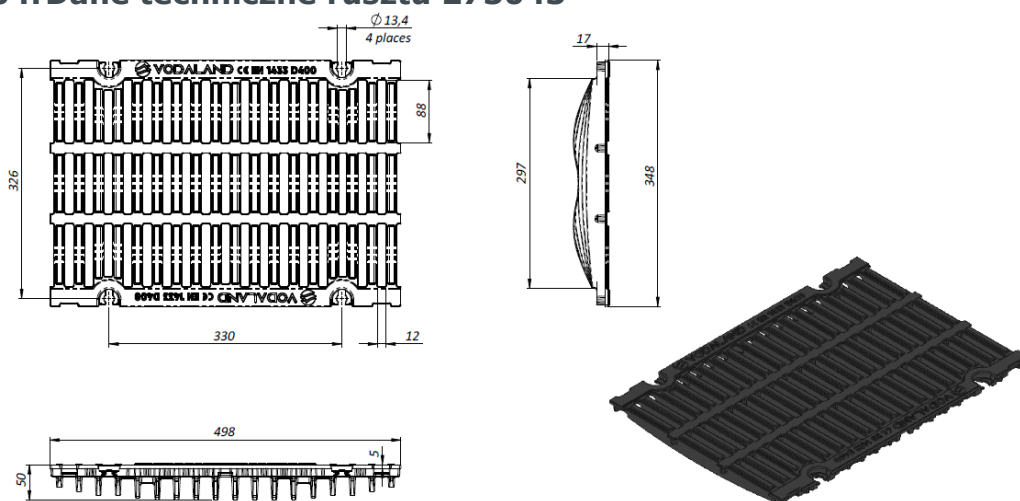


03. Dane techniczne kosza stalowego ocynkowanego 6179



Parametr	Dane
Materiał kosza	Stal ocynkowana, o grubości 1 mm gat. DX51D, DX52D Powłoka cynku: od 100 do 275 g/m ²
Długość (mm)	406
Szerokość zewnętrzna (mm)	283
Wysokość (mm)	295
Waga (kg)	3,2

04. Dane techniczne rusztu 273043



Parametr	Dane
Materiał rusztu	Żeliwo sferoidalne EN 1563, PN-Zs 40015 lub EN-GJS-500-7 PN- Zs5007
Typ rusztu	Szczelinowy w poprzeczne mostki
Typy powłok antykorozyjnej	Emalia nitroceloluzowa, farba proszkowa, powłoka KTL
Tym mocowania rusztów do korytka	Nakrętki kwadratowe M10 wg DIN 557 ze stali ocynkowanej Podkładki M10 ze stali ocynkowanej Śruby M10x25 z łbem sześciokątnym ze stali ocynkowanej
Długość (mm)	498
Szerokość rusztu (mm)	348
Powierzchnia wlotowa (cm²/mb)	1148
Klasa obciążenia	D400
Waga (kg)	15,8

Specyfikacja techniczna:

PN-EN 1433:2005/A1:2007 Kanały odwadniające nawierzchnię dla ruchu pieszego i kołowego, Klasyfikacja, wymagania konstrukcyjne, badanie, znakowanie i ocena zgodności,

Jednostka notyfikująca: Centrum Technologiczne Budownictwa przy Politechnice Rzeszowskiej Sp. z o.o., Nr 2039 przeprowadził badanie rusztu 273043 i kanały 47071/410, ..., 47071/260.

Typoszereg wyrobów:

Betonowa studzienka systemowa z kratkami żeliwnymi D400:

Artykuł	H [mm]	Komentarz
047871334	650	
047871334-K	650	z koszem
047871334-P200	650	
047871334-P200-K	650	z koszem
047871334/1	650	
047871334/1-K	650	z koszem
4770/2	436	
4770/3	436	
4770/3-P200	436	

Betonowe kanały odwadniające z kratkami żeliwnymi D400:

Kanały bez odpływu:

Artykuł	H [mm]
047071334/410	410
047071334/405	405
047071334/400	400
047071334/395	395
047071334/390	390
047071334/385	385
047071334/380	380
047071334/375	375
047071334/370	370
047071334/365	365
047071334/360	360
047071334/355	355
047071334/350	350
047071334/345	345
047071334/340	340
047071334/335	335
047071334/330	330
047071334/325	325
047071334/320	320
047071334/315	315
047071334/310	310
047071334/305	305
047071334/300	300
047071334/295	295

047071334/290	290
047071334/285	285
047071334/280	280
047071334/275	275
047071334/270	270
047071334/265	265
047071334/260	260

Kanały z odpływem:

Artykuł	H [mm]
04707133409/410	410
04707133409/405	405
04707133409/400	400
04707133409/395	395
04707133409/390	390
04707133409/385	385
04707133409/380	380
04707133409/375	375
04707133409/370	370
04707133409/365	365
04707133409/360	360
04707133409/355	355
04707133409/350	350
04707133409/345	345
04707133409/340	340
04707133409/335	335
04707133409/330	330
04707133409/325	325
04707133409/320	320
04707133409/315	315
04707133409/310	310
04707133409/305	305
04707133409/300	300
04707133409/295	295
04707133409/290	290
04707133409/285	285
04707133409/280	280
04707133409/275	275
04707133409/270	270
04707133409/265	265
04707133409/260	260

Kanały ze spadkiem bez odpływu:

Artykuł	H [mm]	h [mm]
047071334/410-405	410	405
047071334/405-400	405	400
047071334/400-395	400	395
047071334/395-390	395	390
047071334/390-385	390	385
047071334/385-380	385	380

047071334/380-375	380	375
047071334/375-370	375	370
047071334/370-365	370	365
047071334/365-360	365	360
047071334/360-355	360	355
047071334/355-350	355	350
047071334/350-345	350	345
047071334/345-340	345	340
047071334/340-335	340	335
047071334/335-330	335	330
047071334/330-325	330	325
047071334/325-320	325	320
047071334/320-315	320	315
047071334/315-310	315	310
047071334/310-305	310	305
047071334/305-300	305	300
047071334/300-295	300	295
047071334/295-290	295	290
047071334/290-285	290	285
047071334/285-280	285	280
047071334/280-275	280	275
047071334/275-270	275	270
047071334/270-265	270	265
047071334/265-260	265	260

Kanały ze spadkiem z odpływem:

Artykuł	H [mm]	h [mm]
04707133409/410-405	410	405
04707133409/405-400	405	400
04707133409/400-395	400	395
04707133409/395-390	395	390
04707133409/390-385	390	385
04707133409/385-380	385	380
04707133409/380-375	380	375
04707133409/375-370	375	370
04707133409/370-365	370	365
04707133409/365-360	365	360
04707133409/360-355	360	355
04707133409/355-350	355	350
04707133409/350-345	350	345
04707133409/345-340	345	340
04707133409/340-335	340	335
04707133409/335-330	335	330
04707133409/330-325	330	325
04707133409/325-320	325	320
04707133409/320-315	320	315
04707133409/315-310	315	310
04707133409/310-305	310	305
04707133409/305-300	305	300
04707133409/300-295	300	295

04707133409/295-290	295	290
04707133409/290-285	290	285
04707133409/285-280	285	280
04707133409/280-275	280	275
04707133409/275-270	275	270
04707133409/270-265	270	265
04707133409/265-260	265	260

Zaślepki

Artykuł	Dla kanału o wysokości [mm]
677134/410	410
677134/405	405
677134/400	400
677134/395	395
677134/390	390
677134/385	385
677134/380	380
677134/375	375
677134/370	370
677134/365	365
677134/360	360
677134/355	355
677134/350	350
677134/345	345
677134/340	340
677134/335	335
677134/330	330
677134/325	325
677134/320	320
677134/315	315
677134/310	310
677134/305	305
677134/300	300
677134/295	295
677134/290	290
677134/285	285
677134/280	280
677134/275	275
677134/270	270
677134/265	265
677134/260	260

Zaślepki z odpływem

Artykuł	Dla kanału o wysokości [mm]
67713409/410	410
67713409/405	405
67713409/400	400
67713409/395	395
67713409/390	390
67713409/385	385

67713409/380	380
67713409/375	375
67713409/370	370
67713409/365	365
67713409/360	360
67713409/355	355
67713409/350	350
67713409/345	345
67713409/340	340
67713409/335	335
67713409/330	330
67713409/325	325
67713409/320	320
67713409/315	315
67713409/310	310
67713409/305	305
67713409/300	300
67713409/295	295
67713409/290	290
67713409/285	285
67713409/280	280
67713409/275	275
67713409/270	270
67713409/265	265
67713409/260	260