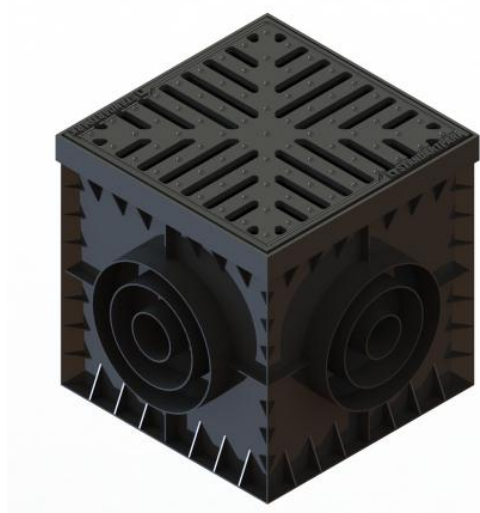


Odwodnienie punktowe PolyMax Basic 300*300

I. Opis i przeznaczenie

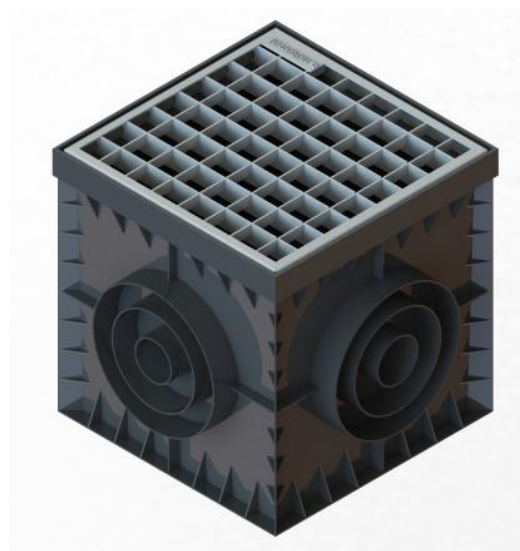
Studzienka jest przeznaczona do lokalnego (punktowego) zebrania i odprowadzenia wody z powierzchni, lub także z dachów w przypadku przyłączenia odpływu rynny dachowej i kanałów odwodnienia liniowego.

Komplet odwodnienia 1 szt składa się z:



- Opcja 1:
 - studzienka plastikowa
 - ruszt żeliwny
 - kosz plastikowy

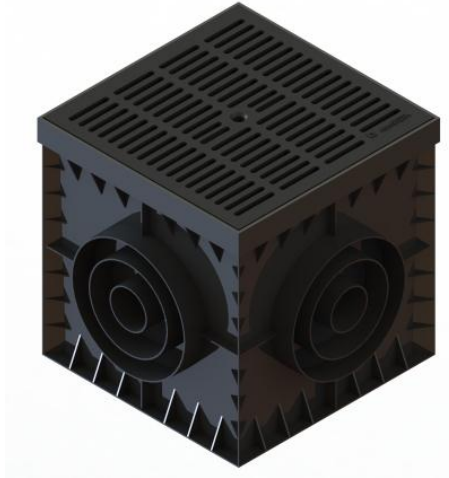
Studzienki pakowane na paletach po 30 szt.



- Opcja 2:
 - studzienka plastikowa
 - ruszt ocynkowany
 - kosz plastikowy

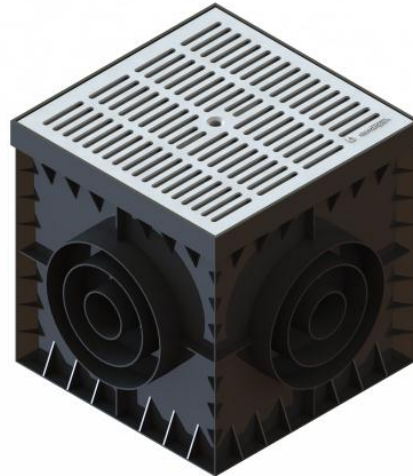
Studzienki pakowane na paletach po 30 szt.

PolyMax Basic 300*300



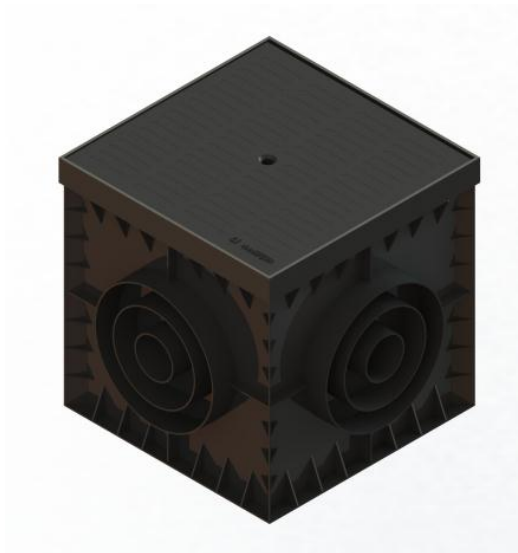
- Opcja 3:
 - studzienka plastikowa
 - ruszt plastikowy czarny
 - kosz plastikowy

Studzienki pakowane na paletach po 30 szt.



- Opcja 4:
 - studzienka plastikowa
 - ruszt plastikowy szary
 - kosz plastikowy

Studzienki pakowane na paletach po 30 szt.



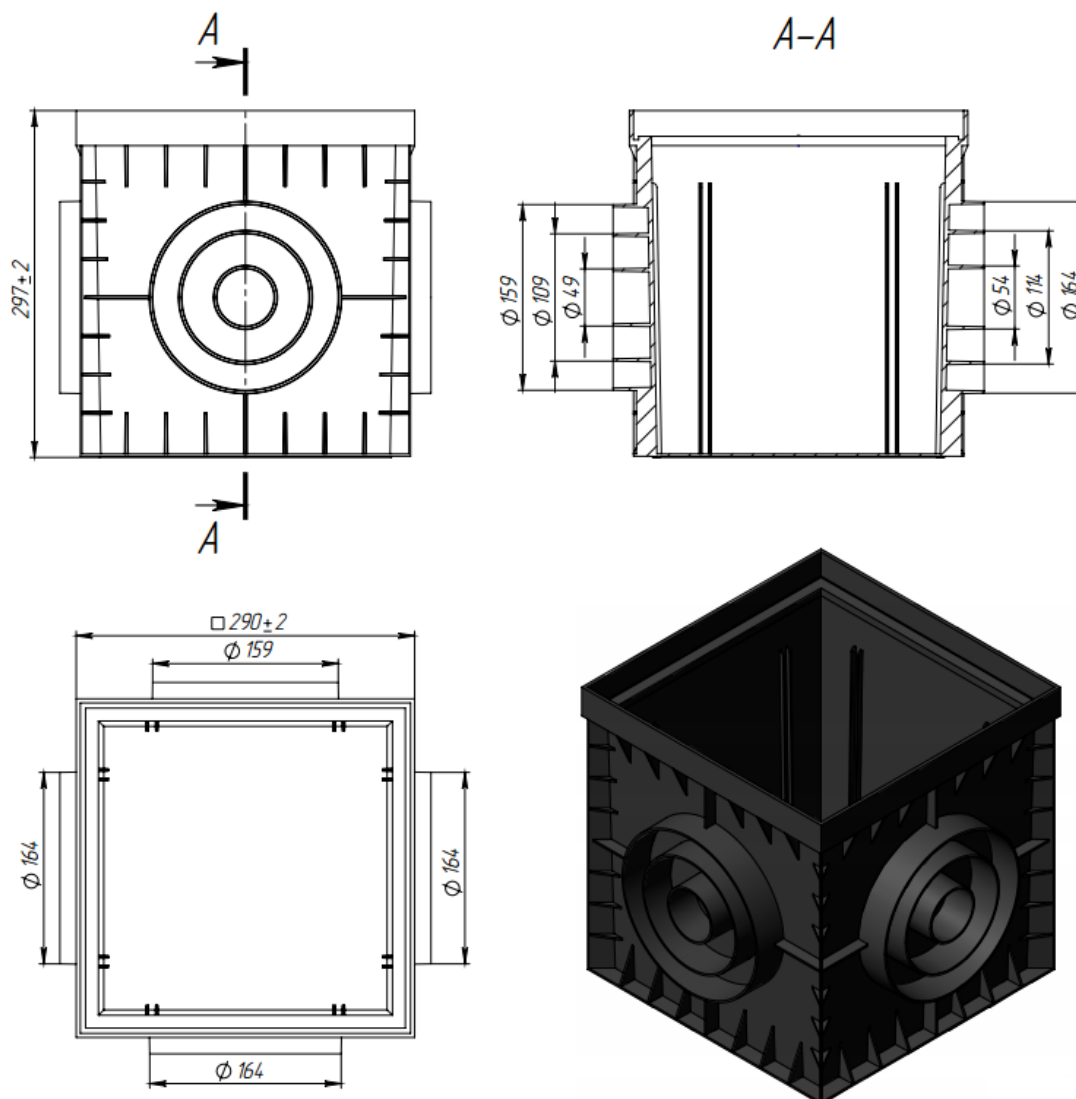
- Opcja 5:
 - studzienka plastikowa
 - pokrywa plastikowa
 - kosz plastikowy

Studzienki pakowane na paletach po 30 szt.

Komplety mogą być dostarczane oddzielnie (studzienka, ruszt, kosz, pokrywa) lub zmontowane fabrycznie.

PolyMax Basic 300*300

II. Dane techniczne studzienki plastikowej

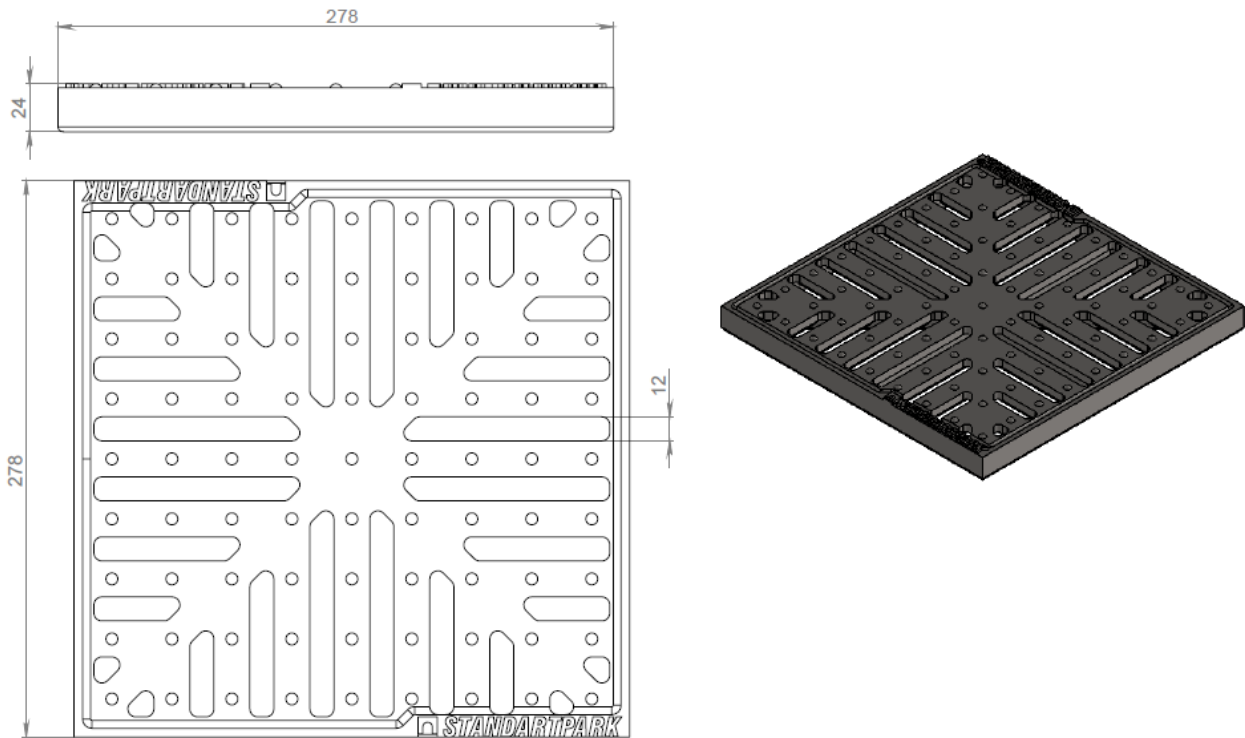


Parametr

Dane

Materiał korpusu		Polipropylen
Klasa obciążenia		A15
Długość	(mm)	290
Szerokość zewnętrzna	(mm)	290
Wysokość	(mm)	296
Waga	(kg)	1,4
Artykuł		8370-CH

III. Dane techniczne ruszta żeliwnego

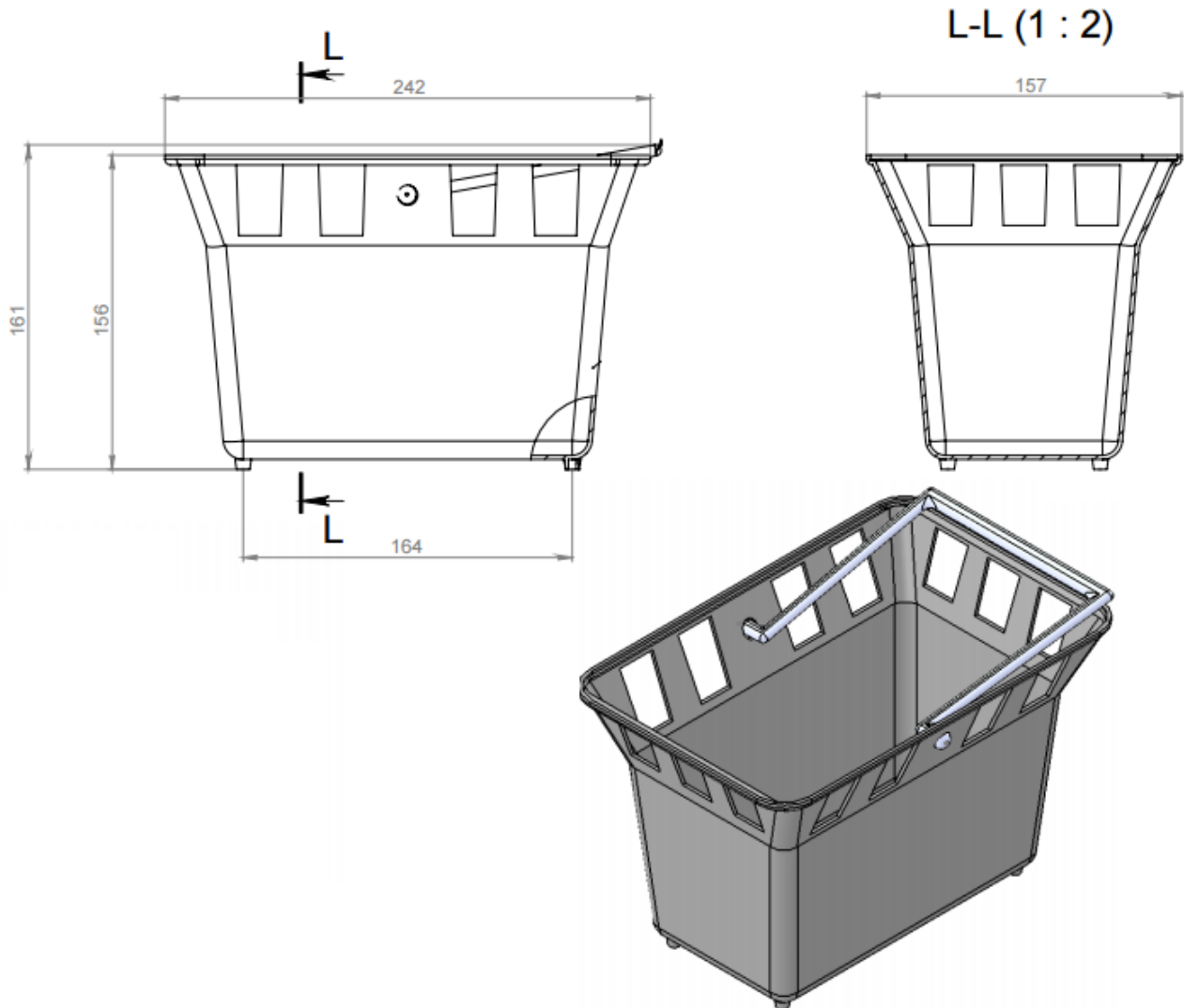


Parametr

Dane

Materiał ruszta	Żeliwo sferoidalne
Typ ruszta	Szczelinowy
Tym mocowania rusztó do studzienki	Zatrzaski
Powierzchnia wlotowa ruszta (cm2)	309,04
Klasa obciążenia	A15
Długość (mm)	278
Szerokość zewnętrzna (mm)	278
Waga (kg)	3,3
Artykuł	3334

IV. Dane techniczne kosza plastikowego

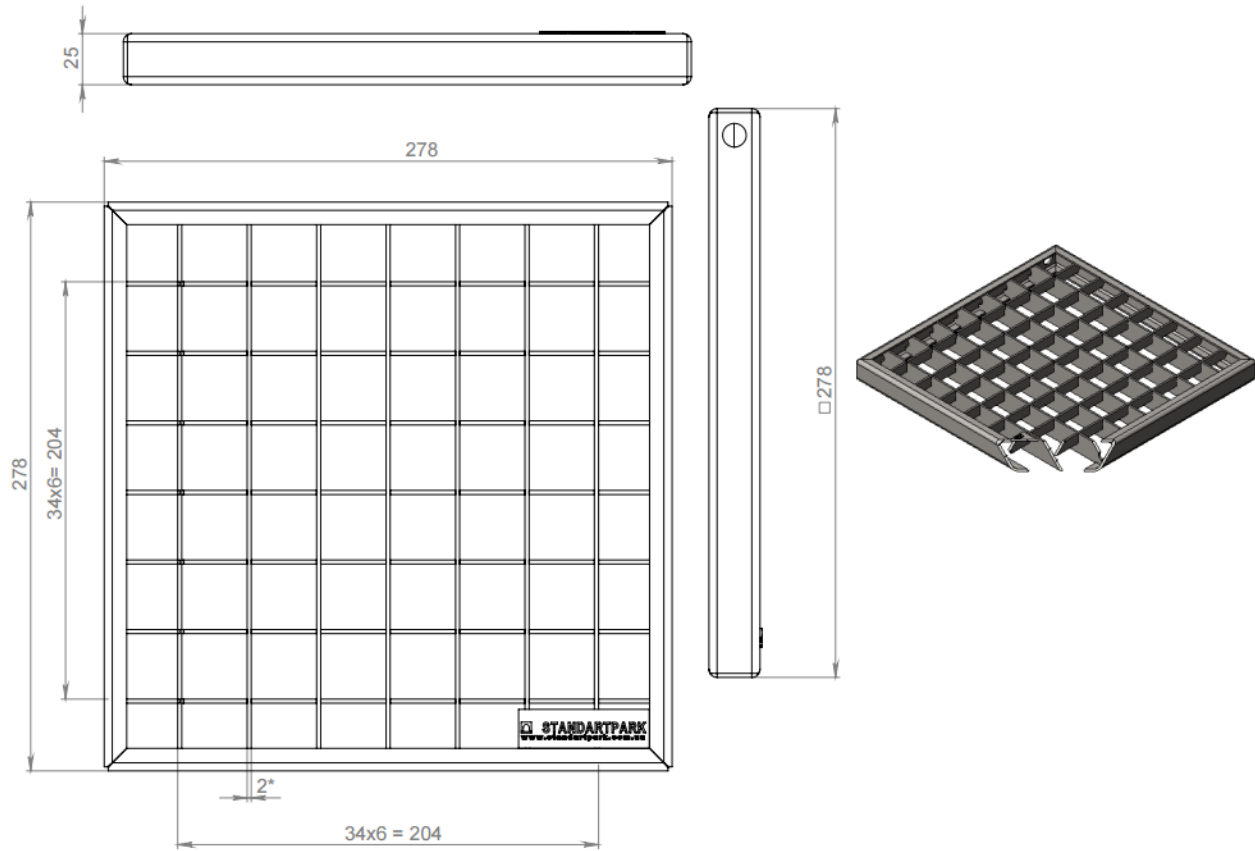


Parametr

Dane

Materiał kosza		Polipropylen
Długość	(mm)	242
Szerokość zewnętrzna	(mm)	172
Wysokość	(mm)	156
Waga	(kg)	0,11
Artykuł		8379

V. Dane techniczne ruszta ocynkowanego

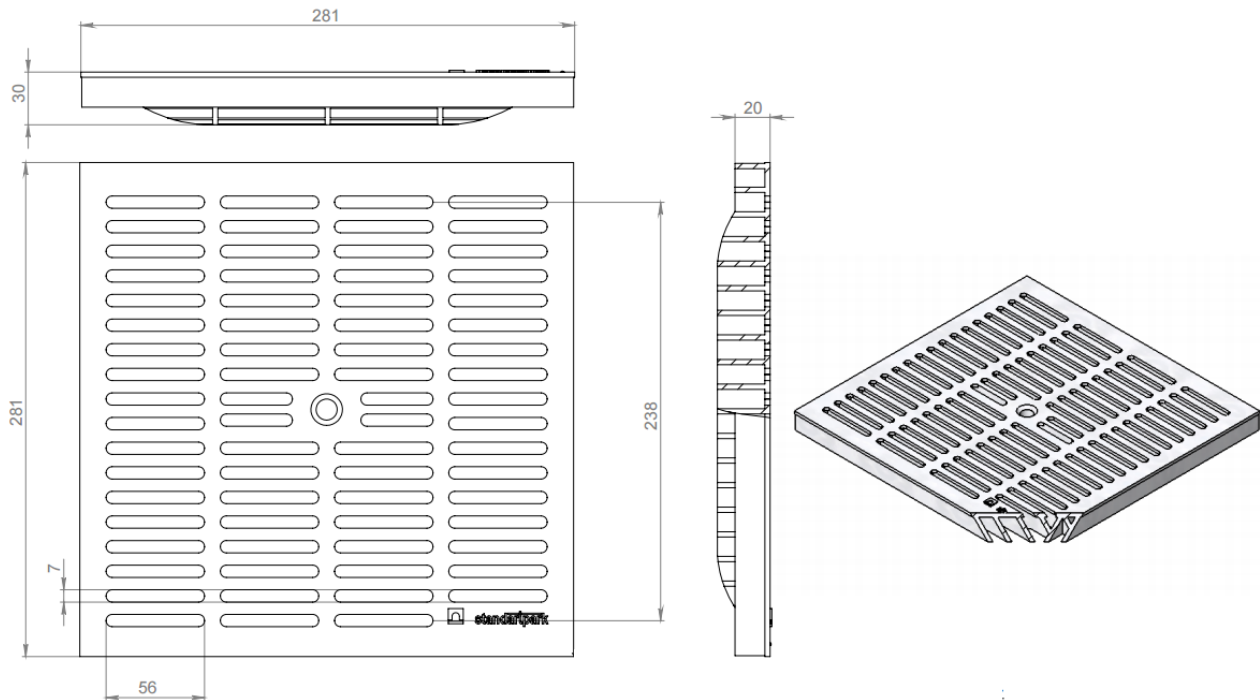


Parametr

Dane

Materiał ruszta		Stal ocynkowana
Typ ruszta		Komórka
Tym mocowania rusztó do studzienki		Zatrzaski
Powierzchnia wlotowa ruszta	(cm2)	574
Klasa obciążenia		A15
Długość	(mm)	278
Szerokość	(mm)	278
Waga	(kg)	1,37
Artykuł		3320

VI. Dane techniczne ruszta plastikowego czarnego

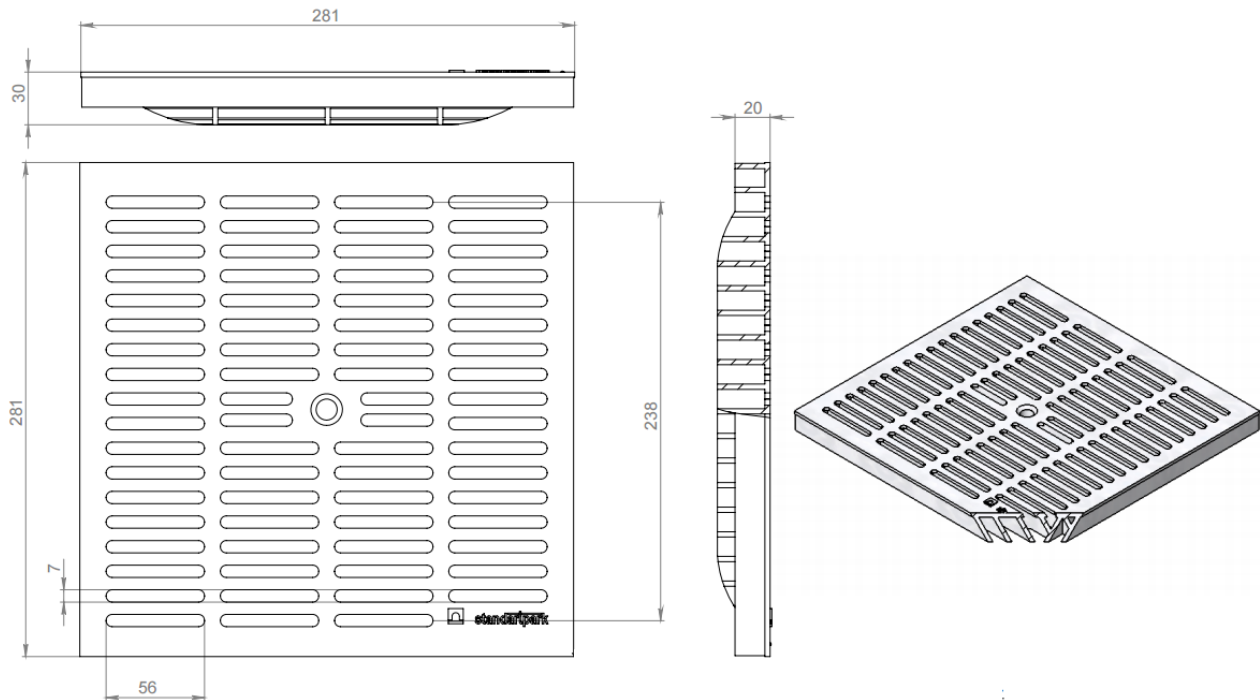


Parametr

Dane

Materiał ruszta	Polipropylen
Typ ruszta	Szczelinowy
Tym mocowania rusztó do studzienki	Zatrzaski
Powierzchnia wlotowa ruszta (cm2)	267,5
Klasa obciążenia	A15
Długość (mm)	281
Szerokość (mm)	281
Waga (kg)	0,58
Artykuł	3380-CH

VII. Dane techniczne ruszta plastikowego szarego



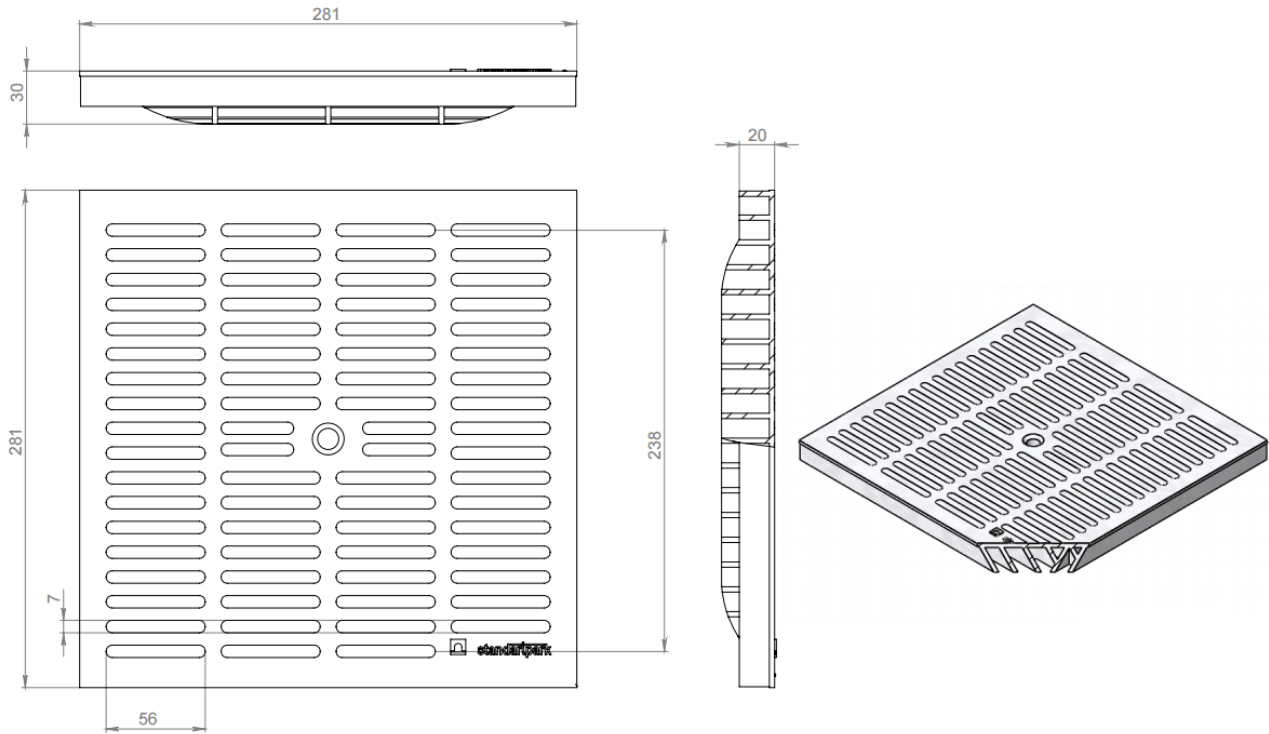
Parametr

Dane

Materiał ruszta		Polipropylen
Typ ruszta		Szczelinowy
Tym mocowania rusztó do studzienki		Zatrzaski
Powierzchnia wlotowa ruszta	(cm2)	267,5
Klasa obciążenia		A15
Długość	(mm)	281
Szerokość	(mm)	281
Waga	(kg)	0,6
Artykuł		3380-S

PolyMax Basic 300*300

VIII. Dane techniczne pokrywy plastikowej



Parametr

Dane

Materiał pokrywy		Polipropylen
Tym mocowania pokrywy do studzienki		Zatrzaski
Klasa obciążenia		A15
Długość	(mm)	278
Szerokość	(mm)	278
Waga	(kg)	1,37
Artykuł		3389-CH

PolyMax Basic 300*300

IX. Typoszereg wyrobów:

Artykuł	Oznaczenie	H [mm]	Masa [kg]
08370303	DPP-30.30-PP	296	4,81
0837011	DPP-30.30-PP	296	2,88
0837081-CH	DPP-30.30-PP	296	2,09
0837081-S	DPP-30.30-PP	296	2,11
08370891-CH	DPP-30.30-PP	296	2,88