

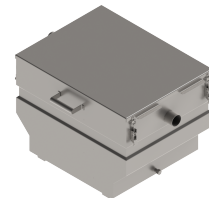
Clean: Separator grasimi INOX STAINLESS patrat Dout.50, 0.3 l/s garnitura si sistem inchidere CE (SGI03)

SGI03

660 mm
LUNGIME

426 mm
ÎNĂLȚIME

560 mm
LĂȚIME



UTILIZARE:

Se utilizează pentru separarea grăsimilor și uleiurilor de origine vegetală și animală din apele uzate;

CONDIȚII DE CALITATE:

- Conform SR EN 1825-1
- Material: Otel Inoxidabil AISI 316
- Declarație de performanță

AVANTAJE:

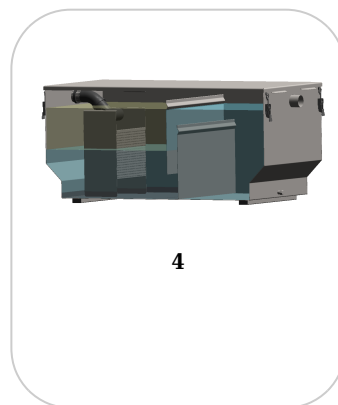
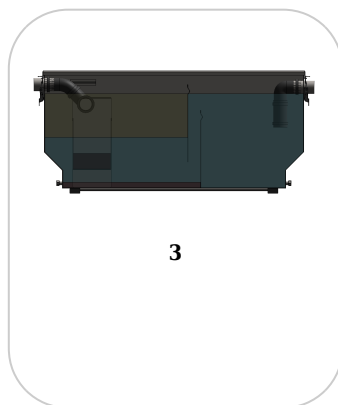
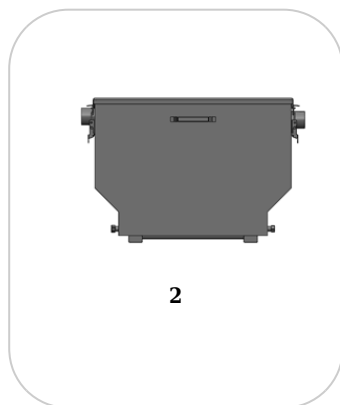
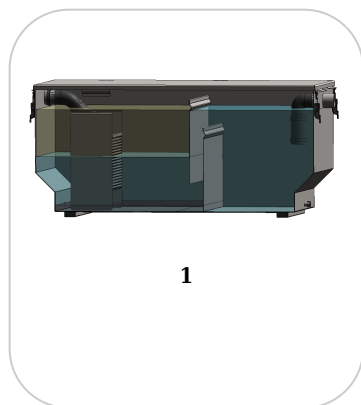
- Produs compact si usor
- Disponibil in 4 dimensiuni
- Instalare usoara
- Pastreaza instalatia de canalizare curata
- Acces facil in interior
- Conectare prin fittinguri standard

DURATĂ DE VIAȚĂ:

- Garantie 2 ani
- Durata de viata 20 ani - cu respectarea instrucțiunilor de montare, depozitare și exploatare

MONTAJ

Separatorul de grasimi poate fi instalat atat in locuinte private cat si in restaurante sau cantine. Acesta se monteaza conform instructiunilor producatorului.



CARACTERISTICI

Nume produs	Separator grasimi INOX STAINLESS patrat Dout.50, 0.3 l/s garnitura si sistem inchidere CE (SGI03)
Cod produs	SGI03
EAN	6426282033057
Categorii	Separatoare Grasimi Inox
Brand	Clean
Greutate	22.12 kg
Disponibilitate stoc	Stocabil
Lungime, mm	660
Latime, mm	560
Inaltime (H), mm	425.5
Diametru racord intrare, (DNin) mm	50
Diametru racord iesire, (DNout) mm	50
Material Produs	Inox
Debit nominal (Q, l/s)	0.3
Volum util (Vu, litri)	60
Garantie, luni	24
Durata de viata, ani	20
Producator	VODALAND INDUSTRY LLC