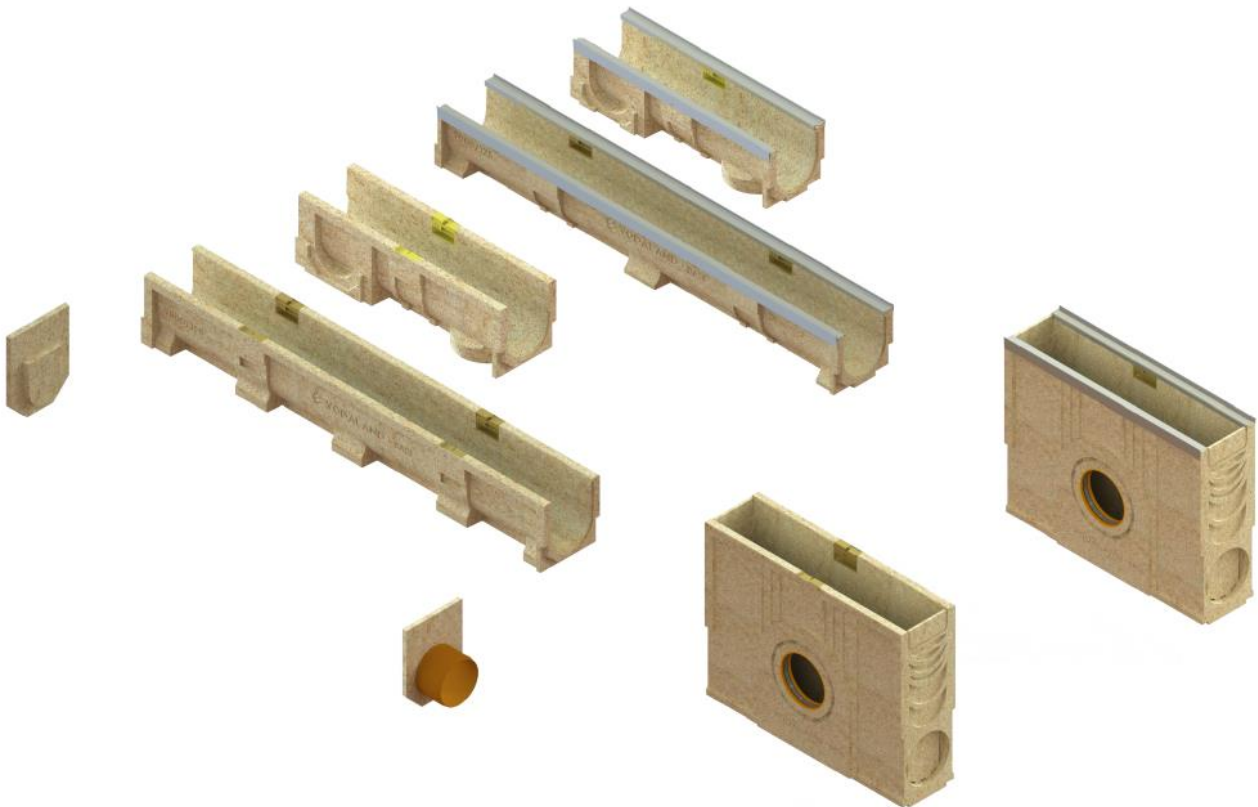


Odwodnienie liniowe Base DN100



Opis i przeznaczenie

Kanały odwadniające do zbierania i odprowadzania wody powierzchniowej z nawierzchni przeznaczonych do ruchu pieszego i/lub ruchu kołowego.

Kanał może być wykonany w dwóch wersjach:

- korytko
- korytko z ramą stalową

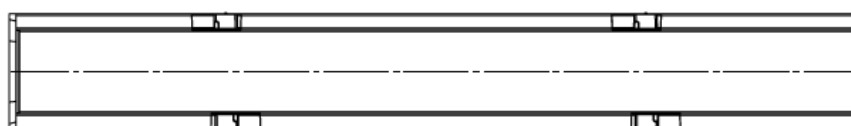
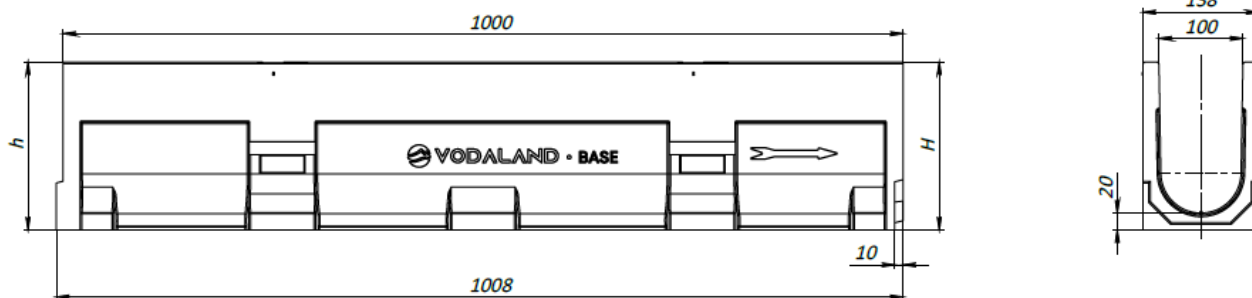
Korytka mogą być wyposażone w odpływ pionowy.

Studzienka systemowa z osadnikiem piasku do odprowadzenia wody powierzchniowej z nawierzchni dróg, stref przemysłowych o dużym natężeniu ruchu pojazdów kołowych ciężkich.

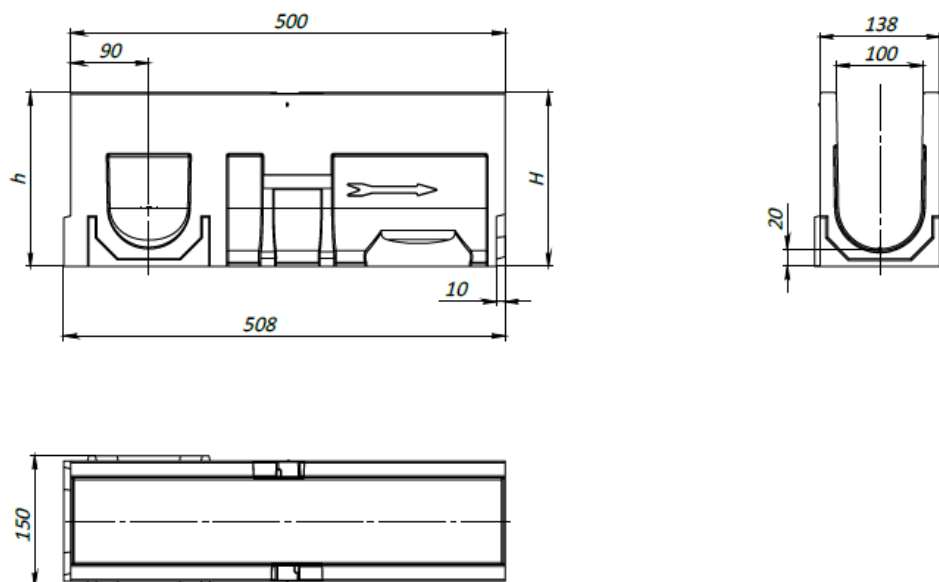
Studzienka systemowa może być wykonany w dwóch wersjach:

- studzienka systemowa
- studzienka systemowa z ramą stalową

01. Dane techniczne korytek

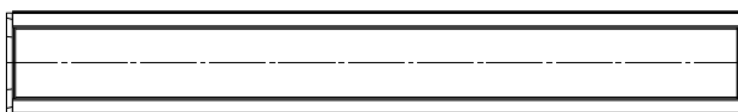
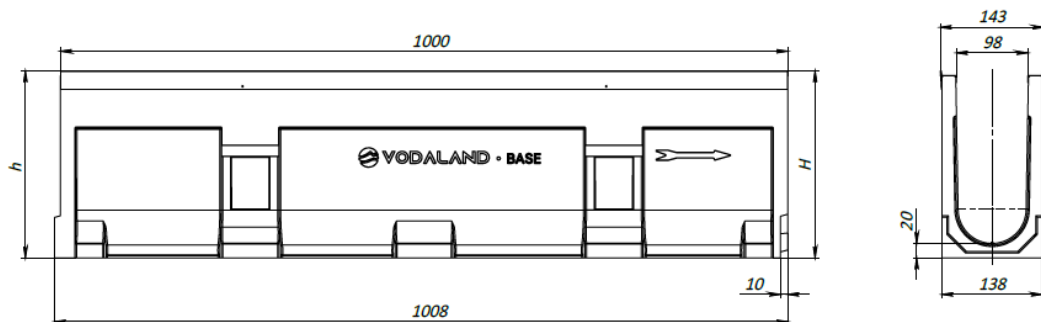


Parametr	Dane	
Materiał korpusu	Polimerobeton	
Klasa obciążenia	C250	
Przepustowość wody	od 5 l/s	
Długość	(mm)	1000
Szerokość zewnętrzna	(mm)	138
Szerokość wewnętrzna	(mm)	100
Wysokość kanałów	(mm)	60-250

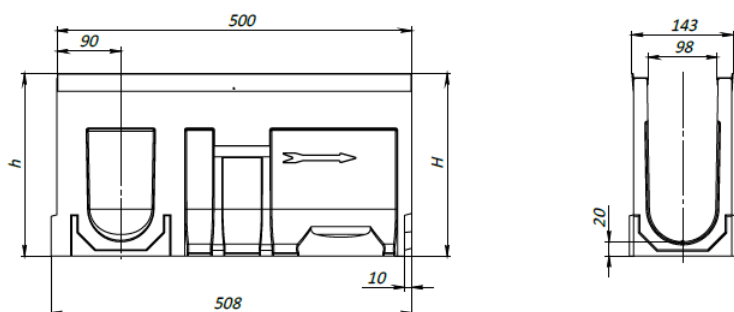


Parametr	Dane	
Materiał korpusu	Polimerobeton	
Klasa obciążenia	C250	
Przepustowość wody	od 5 l/s	
Długość	(mm)	500
Szerokość zewnętrzna	(mm)	138
Szerokość wewnętrzna	(mm)	100
Wysokość kanałów	(mm)	60-250

02. Dane techniczne korytek z ramą stalową ocynkowaną

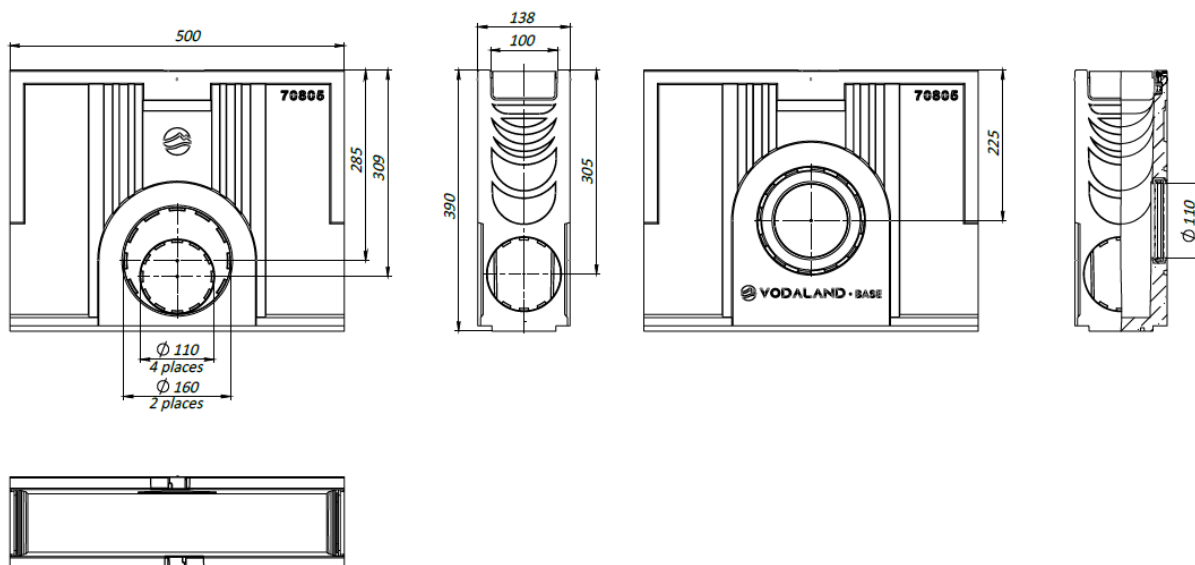


Parametr	Dane
Materiał korpusu	Polimerobeton
Materiał ramki stalowej	Stal ocynkowana, o grubości 1 mm gat. DX51D, DX52D Powłoka cynku: od 100 do 275 g/m ²
Klasa obciążenia	C250
Przepustowość wody	od 5 l/s
Długość (mm)	1000
Szerokość zewnętrzna (mm)	143
Szerokość wewnętrzna (mm)	100
Wysokość kanałów (mm)	67-257



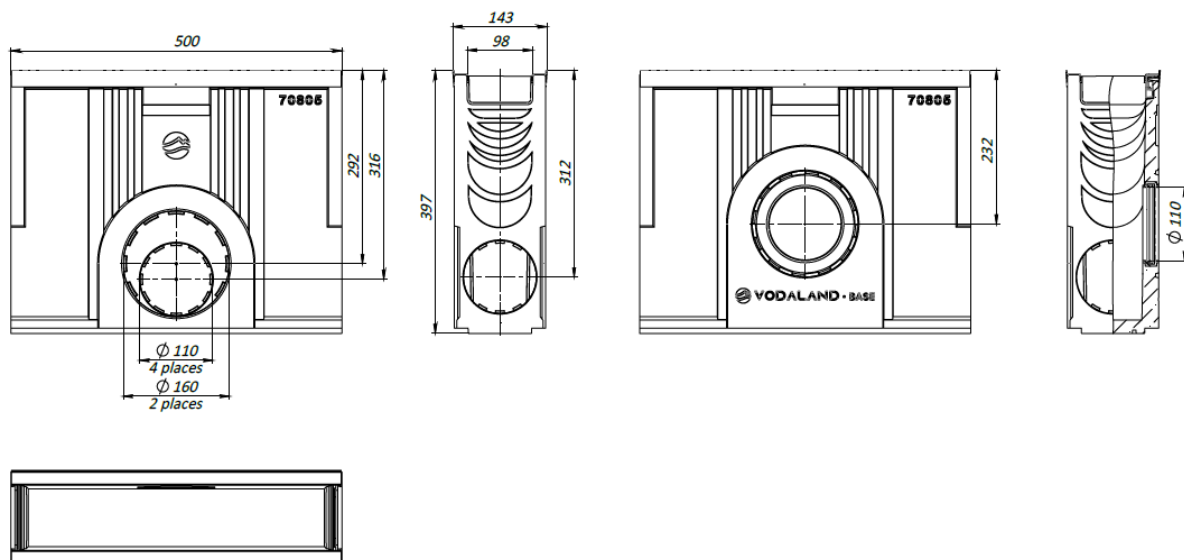
Parametr	Dane
Materiał korpusu	Polimerobeton
Materiał ramki stalowej	Stal ocynkowana, o grubości 1 mm gat. DX51D, DX52D Powłoka cynku: od 100 do 275 g/m ²
Klasa obciążenia	C250
Przepustowość wody	od 5 l/s
Długość (mm)	500
Szerokość zewnętrzna (mm)	143
Szerokość wewnętrzna (mm)	100
Wysokość kanałów (mm)	67-257

03. Dane techniczne studzienki systemowej



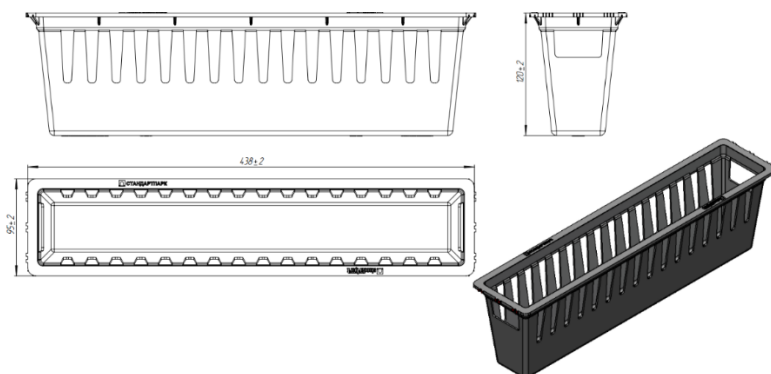
Parametr	Dane	
Materiał korpusu	Polimerobeton	
Klasa obciążenia	C250	
Długość	(mm)	500
Szerokość zewnętrzna	(mm)	138
Szerokość wewnętrzna	(mm)	100
Wysokość	(mm)	390

04. Dane techniczne studzienki systemowej z ramą stalową ocynkowaną



Parametr	Dane	
Materiał korpusu	Polimerobeton	
Materiał ramki stalowej	Stal ocynkowana, o grubości 1 mm gat. DX51D, DX52D Powłoka cynku: od 100 do 275 g/m ²	
Klasa obciążenia	C250	
Długość	(mm)	500
Szerokość zewnętrzna	(mm)	143
Szerokość wewnętrzna	(mm)	100
Wysokość	(mm)	397

05. Dane techniczne kosza plastikowego 6809



Parametr	Dane	
Materiał kosza	Polipropylen	
Długość	(mm)	438
Szerokość zewnętrzna	(mm)	95
Wysokość	(mm)	120
Waga	(kg)	0,25

Specyfikacja techniczna:

PN-EN 1433:2005/A1:2007 Kanały odwadniające nawierzchnię dla ruchu pieszego i kołowego, Klasyfikacja, wymagania konstrukcyjne, badanie, znakowanie i ocena zgodności,

Typoszereg wyrobów:

Polimerobetonowa studzienka systemowa:

Artykuł	H [mm]
70805	390
7080507	397

Polimerobetonowe kanały odwadniające:
Kanały bez odpływu:

Artykuł	H [mm]
7000/250	250
7000/245	245
7000/240	240
7000/235	235
7000/230	230
7000/225	225
7000/220	220
7000/215	215
7000/210	210
7000/205	205
7000/200	200
7000/195	195
7000/190	190
7000/185	185

7000/180	180
7000/175	175
7000/170	170
7000/165	165
7000/160	160
7000/155	155
7000/150	150
7000/125	125
7000/100	100
7000/80	80
7000/60	60

Kanały o długości 0.5 metra bez odpływu:

Artykuł	H [mm]
7000.05/250	250
7000.05/245	245
7000.05/240	240
7000.05/235	235
7000.05/230	230
7000.05/225	225
7000.05/220	220
7000.05/215	215
7000.05/210	210
7000.05/205	205
7000.05/200	200
7000.05/195	195
7000.05/190	190
7000.05/185	185
7000.05/180	180
7000.05/175	175
7000.05/170	170
7000.05/165	165
7000.05/160	160
7000.05/155	155
7000.05/150	150
7000.05/125	125
7000.05/100	100
7000.05/80	80

Kanały ze spadkiem bez odpływu:

Artykuł	H [mm]	h [mm]
7000/250-245	250	245
7000/245-240	245	240
7000/240-235	240	235
7000/235-230	235	230
7000/230-225	230	225
7000/225-220	225	220
7000/220-215	220	215
7000/215-210	215	210

7000/210-205	210	205
7000/205-200	205	200
7000/200-195	200	195
7000/195-190	195	190
7000/190-185	190	185
7000/185-180	185	180
7000/180-175	180	175
7000/175-170	175	170
7000/170-165	170	165
7000/165-160	165	160
7000/160-155	160	155
7000/155-150	155	150

Kanały ze spadkiem o długości 0.5 metra bez odpływu:

Artykuł	H [mm]	h [mm]
7000.05/250-245	250	245
7000.05/245-240	245	240
7000.05/240-235	240	235
7000.05/235-230	235	230
7000.05/230-225	230	225
7000.05/225-220	225	220
7000.05/220-215	220	215
7000.05/215-210	215	210
7000.05/210-205	210	205
7000.05/205-200	205	200
7000.05/200-195	200	195
7000.05/195-190	195	190
7000.05/190-185	190	185
7000.05/185-180	185	180
7000.05/180-175	180	175
7000.05/175-170	175	170
7000.05/170-165	170	165
7000.05/165-160	165	160
7000.05/160-155	160	155
7000.05/155-150	155	150

Kanały z odpływem:

Artykuł	H [mm]
700009/60	60

Kanały o długości 0.5 metra z odpływem:

Artykuł	H [mm]
700009.05/250	250
700009.05/245	245
700009.05/240	240
700009.05/235	235
700009.05/230	230
700009.05/225	225

700009.05/220	220
700009.05/215	215
700009.05/210	210
700009.05/205	205
700009.05/200	200
700009.05/195	195
700009.05/190	190
700009.05/185	185
700009.05/180	180
700009.05/175	175
700009.05/170	170
700009.05/165	165
700009.05/160	160
700009.05/155	155
700009.05/150	150
700009.05/125	125
700009.05/100	100
700009.05/80	80

Kanały ze spadkiem o długości 0.5 metra z odpływem:

Artykuł	H [mm]	h [mm]
700009.05/250-245	250	245
700009.05/245-240	245	240
700009.05/240-235	240	235
700009.05/235-230	235	230
700009.05/230-225	230	225
700009.05/225-220	225	220
700009.05/220-215	220	215
700009.05/215-210	215	210
700009.05/210-205	210	205
700009.05/205-200	205	200
700009.05/200-195	200	195
700009.05/195-190	195	190
700009.05/190-185	190	185
700009.05/185-180	185	180
700009.05/180-175	180	175
700009.05/175-170	175	170
700009.05/170-165	170	165
700009.05/165-160	165	160
700009.05/160-155	160	155
700009.05/155-150	155	150

Polimerobetonowe kanały odwadniające z ramą stalową ocynkowaną:
Kanały bez odpływu z ramą stalową ocynkowaną:

Artykuł	H [mm]
700007/250	257
700007/245	252
700007/240	247
700007/235	242

700007/230	237
700007/225	232
700007/220	227
700007/215	222
700007/210	217
700007/205	212
700007/200	207
700007/195	202
700007/190	197
700007/185	192
700007/180	187
700007/175	182
700007/170	177
700007/165	172
700007/160	167
700007/155	162
700007/150	157
700007/125	132
700007/100	107
700007/80	87
700007/60	67

Kanały o długości 0.5 metra bez odpływu z ramą stalową ocynkowaną:

Artykuł	H [mm]
700007.05/250	257
700007.05/245	252
700007.05/240	247
700007.05/235	242
700007.05/230	237
700007.05/225	232
700007.05/220	227
700007.05/215	222
700007.05/210	217
700007.05/205	212
700007.05/200	207
700007.05/195	202
700007.05/190	197
700007.05/185	192
700007.05/180	187
700007.05/175	182
700007.05/170	177
700007.05/165	172
700007.05/160	167
700007.05/155	162
700007.05/150	157
700007.05/125	132
700007.05/100	107
700007.05/80	87

Kanały ze spadkiem bez odpływu z ramą stalową ocynkowaną:

Artykuł	H [mm]	h [mm]
700007/250-245	257	252
700007/245-240	252	247
700007/240-235	247	242
700007/235-230	242	237
700007/230-225	237	232
700007/225-220	232	227
700007/220-215	227	222
700007/215-210	222	217
700007/210-205	217	212
700007/205-200	212	207
700007/200-195	207	202
700007/195-190	202	197
700007/190-185	197	192
700007/185-180	192	187
700007/180-175	187	182
700007/175-170	182	177
700007/170-165	177	172
700007/165-160	172	167
700007/160-155	167	162
700007/155-150	162	157

Kanały ze spadkiem o długości 0.5 metra bez odpływu z ramą stalową ocynkowaną:

Artykuł	H [mm]	h [mm]
700007.05/250-245	257	252
700007.05/245-240	252	247
700007.05/240-235	247	242
700007.05/235-230	242	237
700007.05/230-225	237	232
700007.05/225-220	232	227
700007.05/220-215	227	222
700007.05/215-210	222	217
700007.05/210-205	217	212
700007.05/205-200	212	207
700007.05/200-195	207	202
700007.05/195-190	202	197
700007.05/190-185	197	192
700007.05/185-180	192	187
700007.05/180-175	187	182
700007.05/175-170	182	177
700007.05/170-165	177	172
700007.05/165-160	172	167
700007.05/160-155	167	162
700007.05/155-150	162	157

Kanały z odpływem z ramą stalową ocynkowaną:

Artykuł	H [mm]
70000907/60	67

Kanały o długości 0.5 metra z odpływem z ramą stalową ocynkowaną:

Artykuł	H [mm]
70000907.05/250	257
70000907.05/245	252
70000907.05/240	247
70000907.05/235	242
70000907.05/230	237
70000907.05/225	232
70000907.05/220	227
70000907.05/215	222
70000907.05/210	217
70000907.05/205	212
70000907.05/200	207
70000907.05/195	202
70000907.05/190	197
70000907.05/185	192
70000907.05/180	187
70000907.05/175	182
70000907.05/170	177
70000907.05/165	172
70000907.05/160	167
70000907.05/155	162
70000907.05/150	157
70000907.05/125	132
70000907.05/100	107
70000907.05/80	87

Kanały ze spadkiem o długości 0.5 metra z odpływem z ramą stalową ocynkowaną:

Artykuł	H [mm]	h [mm]
70000907.05/250-245	257	252
70000907.05/245-240	252	247
70000907.05/240-235	247	242
70000907.05/235-230	242	237
70000907.05/230-225	237	232
70000907.05/225-220	232	227
70000907.05/220-215	227	222
70000907.05/215-210	222	217
70000907.05/210-205	217	212
70000907.05/205-200	212	207
70000907.05/200-195	207	202
70000907.05/195-190	202	197
70000907.05/190-185	197	192
70000907.05/185-180	192	187
70000907.05/180-175	187	182

70000907.05/175-170	182	177
70000907.05/170-165	177	172
70000907.05/165-160	172	167
70000907.05/160-155	167	162
70000907.05/155-150	162	157

Zaślepki

Artykuł	Dla kanału o wysokości [mm]
670127/60	60
670127/80	80
670127/125	125-100
670127/250	250-150

Zaślepki z odpływem

Artykuł	Dla kanału o wysokości [mm]
67012709/60	60
67012709/80	80
67012709/125	125-100
67012709/150	150
67012709/250	250-200

Adaptery

Artykuł
670427/60-80
670427/100-125
670427/125-150
670427/150-200