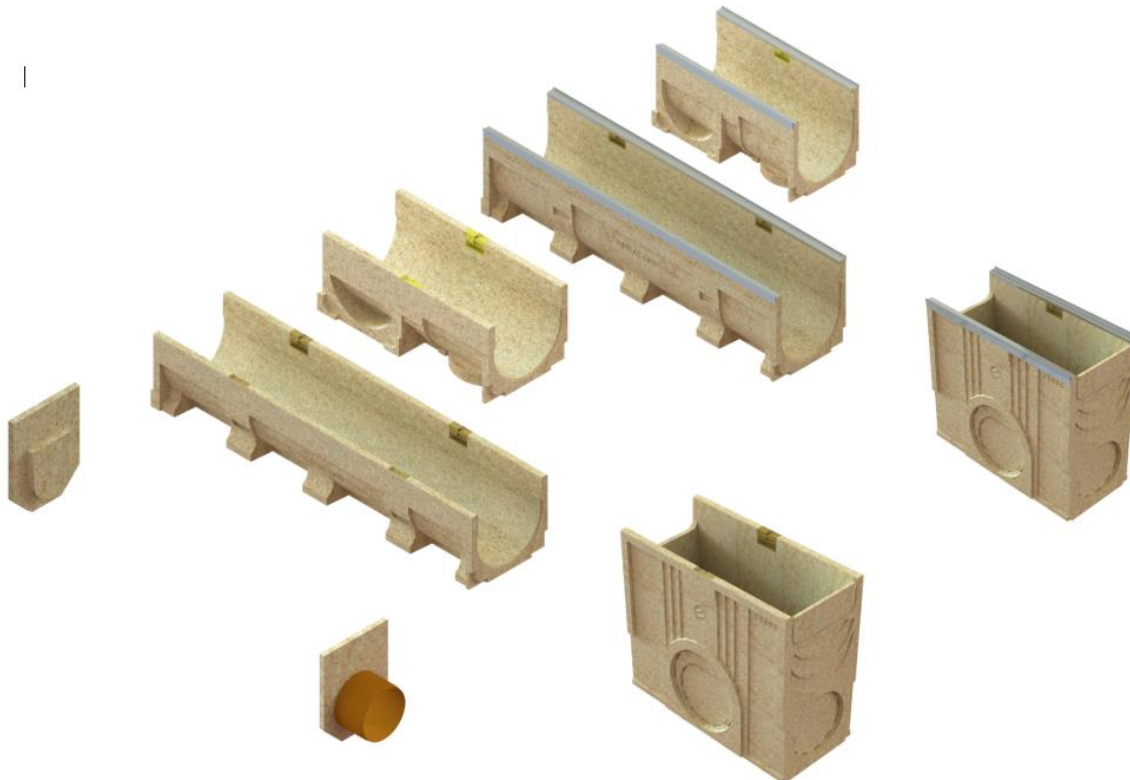


Odwodnienie liniowe Base DN200



Opis i przeznaczenie

Kanały odwadniające do zbierania i odprowadzania wody powierzchniowej z nawierzchni przeznaczonych do ruchu pieszego i/lub ruchu kołowego.

Kanał może być wykonany w dwóch wersjach:

- korytko
- korytko z ramą stalową

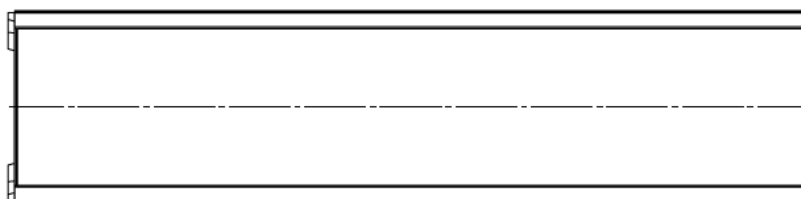
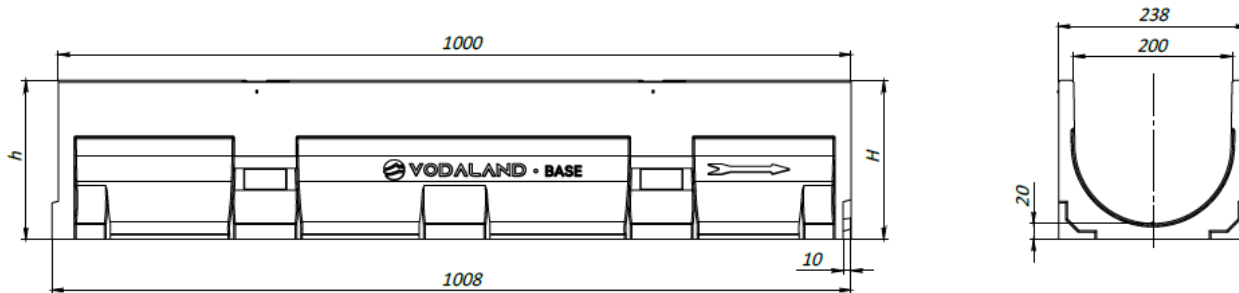
Korytka mogą być wyposażone w odpływ pionowy.

Studzienka systemowa z osadnikiem piasku do odprowadzenia wody powierzchniowej z nawierzchni dróg, stref przemysłowych o dużym natężeniu ruchu pojazdów kołowych ciężkich.

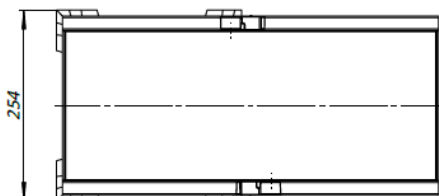
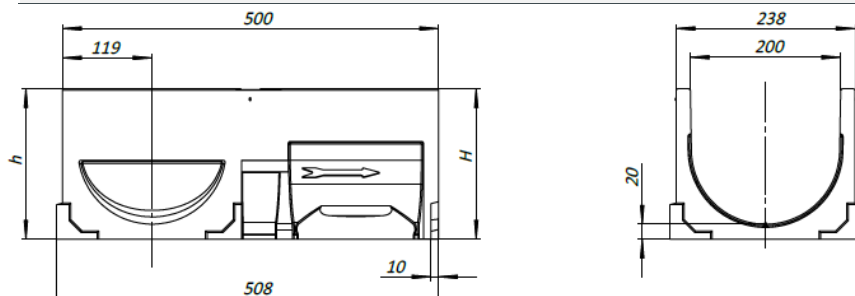
Studzienka systemowa może być wykonany w dwóch wersjach:

- studzienka systemowa
- studzienka systemowa z ramą stalową

01. Dane techniczne korytek

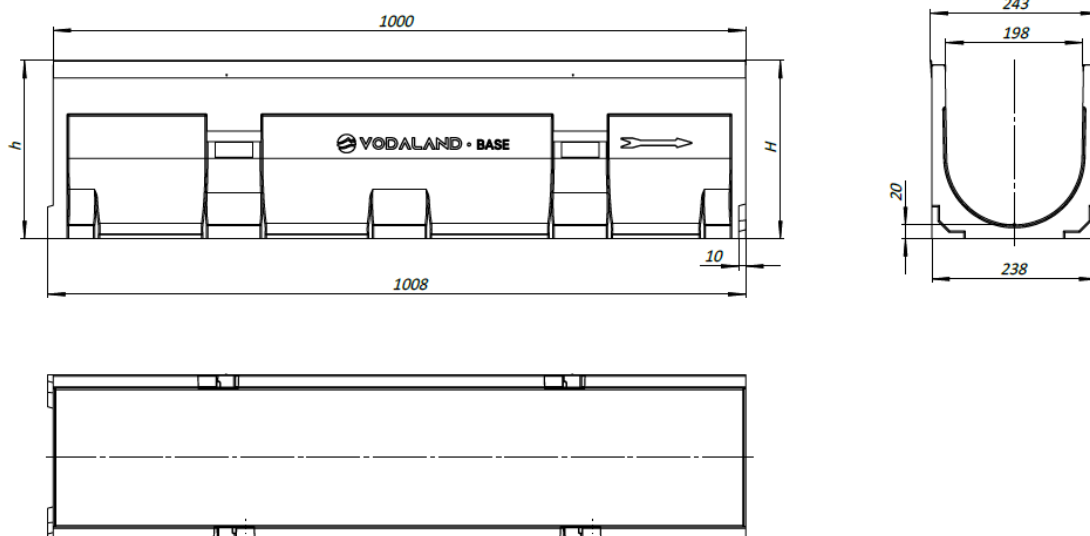


Parametr	Dane	
Materiał korpusu	Polimerobeton	
Klasa obciążenia	C250	
Przepustowość wody	od 10 l/s	
Długość	(mm)	1000
Szerokość zewnętrzna	(mm)	238
Szerokość wewnętrzna	(mm)	200
Wysokość kanałów	(mm)	100-250

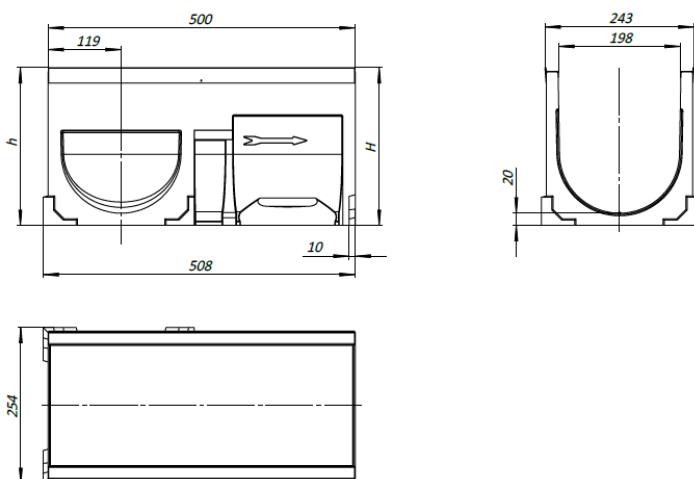


Parametr	Dane	
Materiał korpusu	Polimerobeton	
Klasa obciążenia	C250	
Przepustowość wody	od 10 l/s	
Długość	(mm)	500
Szerokość zewnętrzna	(mm)	238
Szerokość wewnętrzna	(mm)	200
Wysokość kanałów	(mm)	100-250

02. Dane techniczne korytek z ramą stalową ocynkowaną

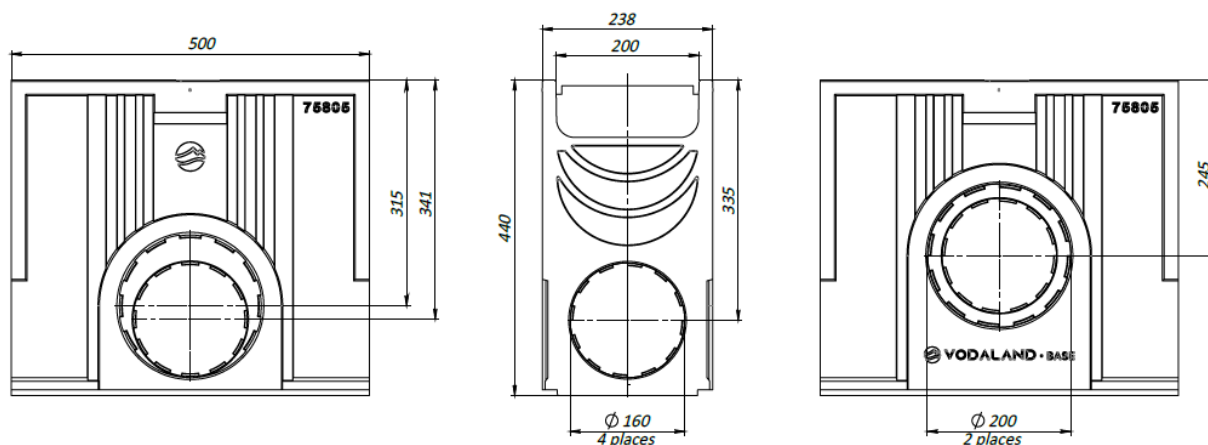


Parametr	Dane
Materiał korpusu	Polimerobeton
Materiał ramki stalowej	Stal ocynkowana, o grubości 1 mm gat. DX51D, DX52D Powłoka cynku: od 100 do 275 g/m ²
Klasa obciążenia	C250
Przepustowość wody	od 10 l/s
Długość (mm)	1000
Szerokość zewnętrzna (mm)	243
Szerokość wewnętrzna (mm)	200
Wysokość kanałów (mm)	107-257



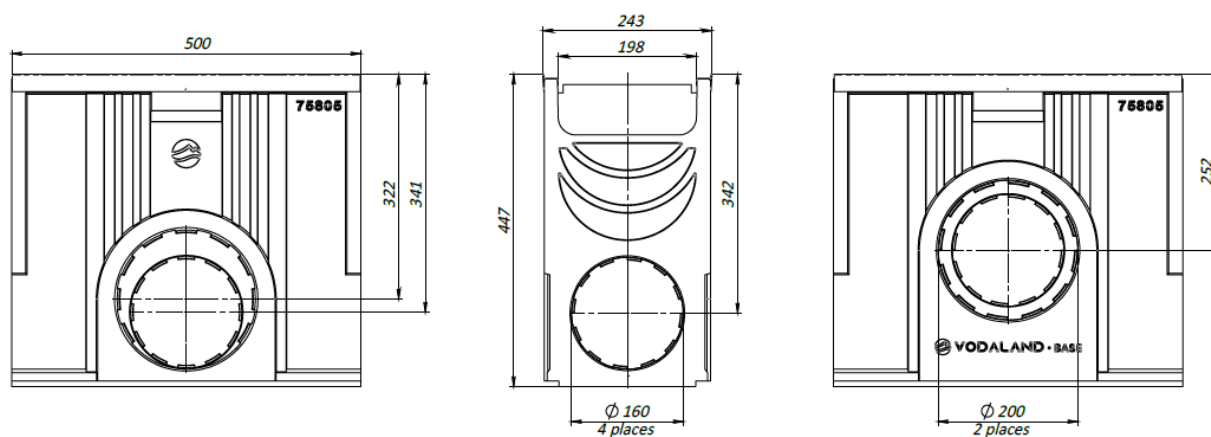
Parametr	Dane
Materiał korpusu	Polimerobeton
Materiał ramki stalowej	Stal ocynkowana, o grubości 1 mm gat. DX51D, DX52D Powłoka cynku: od 100 do 275 g/m ²
Klasa obciążenia	C250
Przepustowość wody	od 10 l/s
Długość (mm)	500
Szerokość zewnętrzna (mm)	243
Szerokość wewnętrzna (mm)	200
Wysokość kanałów (mm)	107-257

03. Dane techniczne studzienki systemowej



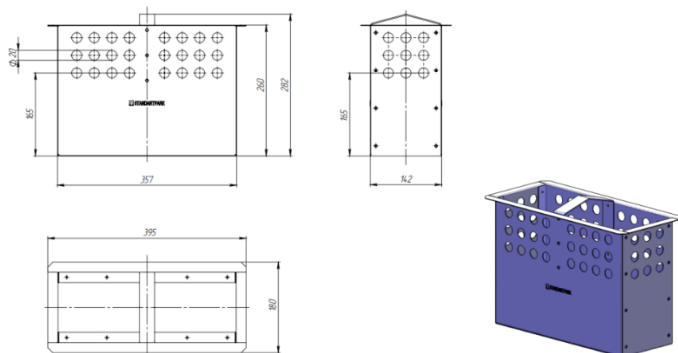
Parametr	Dane	
Materiał korpusu	Polimerobeton	
Klasa obciążenia	C250	
Długość	(mm)	500
Szerokość zewnętrzna	(mm)	238
Szerokość wewnętrzna	(mm)	200
Wysokość	(mm)	440

04. Dane techniczne studzienki systemowej z ramą stalową ocynkowaną



Parametr	Dane	
Materiał korpusu	Polimerobeton	
Materiał ramki stalowej	Stal ocynkowana, o grubości 1 mm gat. DX51D, DX52D Powłoka cynku: od 100 do 275 g/m ²	
Klasa obciążenia	C250	
Długość	(mm)	500
Szerokość zewnętrzna	(mm)	243
Szerokość wewnętrzna	(mm)	200
Wysokość	(mm)	447

05. Dane techniczne kosza stalowego ocynkowanego 6159



Parametr	Dane	
Materiał kosza	Stal ocynkowana, o grubości 1 mm gat. DX51D, DX52D Powłoka ocynku: od 100 do 275 g/m ²	
Długość	(mm)	395
Szerokość zewnętrzna	(mm)	180
Wysokość	(mm)	282
Waga	(kg)	2,8

Specyfikacja techniczna:

PN-EN 1433:2005/A1:2007 Kanały odwadniające nawierzchnię dla ruchu pieszego i kołowego, Klasyfikacja, wymagania konstrukcyjne, badanie, znakowanie i ocena zgodności,

Typoszereg wyrobów:

Polimerobetonowa studzienka systemowa:

Artykuł	H [mm]
75805	440
7580507	447

Polimerobetonowe kanały odwadniające:
Kanały bez odpływu:

Artykuł	H [mm]
7500/250	250
7500/245	245
7500/240	240
7500/235	235
7500/230	230
7500/225	225
7500/220	220
7500/215	215
7500/210	210
7500/205	205
7500/200	200
7500/195	195
7500/190	190
7500/185	185

7500/180	180
7500/175	175
7500/170	170
7500/165	165
7500/160	160
7500/155	155
7500/150	150
7500/100	100

Kanały o długości 0.5 metra bez odpływu:

Artykuł	H [mm]
7500.05/250	250
7500.05/245	245
7500.05/240	240
7500.05/235	235
7500.05/230	230
7500.05/225	225
7500.05/220	220
7500.05/215	215
7500.05/210	210
7500.05/205	205
7500.05/200	200
7500.05/195	195
7500.05/190	190
7500.05/185	185
7500.05/180	180
7500.05/175	175
7500.05/170	170
7500.05/165	165
7500.05/160	160
7500.05/155	155
7500.05/150	150
7500.05/100	100

Kanały ze spadkiem bez odpływu:

Artykuł	H [mm]	h [mm]
7500/250-245	250	245
7500/245-240	245	240
7500/240-235	240	235
7500/235-230	235	230
7500/230-225	230	225
7500/225-220	225	220
7500/220-215	220	215
7500/215-210	215	210
7500/210-205	210	205
7500/205-200	205	200
7500/200-195	200	195
7500/195-190	195	190
7500/190-185	190	185

7500/185-180	185	180
7500/180-175	180	175
7500/175-170	175	170
7500/170-165	170	165
7500/165-160	165	160
7500/160-155	160	155
7500/155-150	155	150

Kanały ze spadkiem o długości 0.5 metra bez odpływu:

Artykuł	H [mm]	h [mm]
7500.05/250-245	250	245
7500.05/245-240	245	240
7500.05/240-235	240	235
7500.05/235-230	235	230
7500.05/230-225	230	225
7500.05/225-220	225	220
7500.05/220-215	220	215
7500.05/215-210	215	210
7500.05/210-205	210	205
7500.05/205-200	205	200
7500.05/200-195	200	195
7500.05/195-190	195	190
7500.05/190-185	190	185
7500.05/185-180	185	180
7500.05/180-175	180	175
7500.05/175-170	175	170
7500.05/170-165	170	165
7500.05/165-160	165	160
7500.05/160-155	160	155
7500.05/155-150	155	150

Kanały o długości 0.5 metra z odpływem:

Artykuł	H [mm]
750009.05/250	250
750009.05/245	245
750009.05/240	240
750009.05/235	235
750009.05/230	230
750009.05/225	225
750009.05/220	220
750009.05/215	215
750009.05/210	210
750009.05/205	205
750009.05/200	200
750009.05/195	195
750009.05/190	190
750009.05/185	185
750009.05/180	180
750009.05/175	175

750009.05/170	170
750009.05/165	165
750009.05/160	160
750009.05/155	155
750009.05/150	150
750009.05/100	100

Kanały ze spadkiem o długości 0.5 metra z odpływem:

Artykuł	H [mm]	h [mm]
750009.05/250-245	250	245
750009.05/245-240	245	240
750009.05/240-235	240	235
750009.05/235-230	235	230
750009.05/230-225	230	225
750009.05/225-220	225	220
750009.05/220-215	220	215
750009.05/215-210	215	210
750009.05/210-205	210	205
750009.05/205-200	205	200
750009.05/200-195	200	195
750009.05/195-190	195	190
750009.05/190-185	190	185
750009.05/185-180	185	180
750009.05/180-175	180	175
750009.05/175-170	175	170
750009.05/170-165	170	165
750009.05/165-160	165	160
750009.05/160-155	160	155
750009.05/155-150	155	150

Polimerobetonowe kanały odwadniające z ramą stalową ocynkowaną:
Kanały bez odpływu z ramą stalową ocynkowaną:

Artykuł	H [mm]
750007/250	257
750007/245	252
750007/240	247
750007/235	242
750007/230	237
750007/225	232
750007/220	227
750007/215	222
750007/210	217
750007/205	212
750007/200	207
750007/195	202
750007/190	197
750007/185	192
750007/180	187
750007/175	182

750007/170	177
750007/165	172
750007/160	167
750007/155	162
750007/150	157
750007/100	107

Kanały o długości 0.5 metra bez odpływu z ramą stalową ocynkowaną:

Artykuł	H [mm]
750007.05/250	257
750007.05/245	252
750007.05/240	247
750007.05/235	242
750007.05/230	237
750007.05/225	232
750007.05/220	227
750007.05/215	222
750007.05/210	217
750007.05/205	212
750007.05/200	207
750007.05/195	202
750007.05/190	197
750007.05/185	192
750007.05/180	187
750007.05/175	182
750007.05/170	177
750007.05/165	172
750007.05/160	167
750007.05/155	162
750007.05/150	157
750007.05/100	107

Kanały ze spadkiem bez odpływu z ramą stalową ocynkowaną:

Artykuł	H [mm]	h [mm]
750007/250-245	257	252
750007/245-240	252	247
750007/240-235	247	242
750007/235-230	242	237
750007/230-225	237	232
750007/225-220	232	227
750007/220-215	227	222
750007/215-210	222	217
750007/210-205	217	212
750007/205-200	212	207
750007/200-195	207	202
750007/195-190	202	197
750007/190-185	197	192
750007/185-180	192	187
750007/180-175	187	182

750007/175-170	182	177
750007/170-165	177	172
750007/165-160	172	167
750007/160-155	167	162
750007/155-150	162	157

Kanały ze spadkiem o długości 0.5 metra bez odpływu z ramą stalową ocynkowaną:

Artykuł	H [mm]	h [mm]
750007.05/250-245	257	252
750007.05/245-240	252	247
750007.05/240-235	247	242
750007.05/235-230	242	237
750007.05/230-225	237	232
750007.05/225-220	232	227
750007.05/220-215	227	222
750007.05/215-210	222	217
750007.05/210-205	217	212
750007.05/205-200	212	207
750007.05/200-195	207	202
750007.05/195-190	202	197
750007.05/190-185	197	192
750007.05/185-180	192	187
750007.05/180-175	187	182
750007.05/175-170	182	177
750007.05/170-165	177	172
750007.05/165-160	172	167
750007.05/160-155	167	162
750007.05/155-150	162	157

Kanały o długości 0.5 metra z odpływem z ramą stalową ocynkowaną:

Artykuł	H [mm]
75000907.05/250	257
75000907.05/245	252
75000907.05/240	247
75000907.05/235	242
75000907.05/230	237
75000907.05/225	232
75000907.05/220	227
75000907.05/215	222
75000907.05/210	217
75000907.05/205	212
75000907.05/200	207
75000907.05/195	202
75000907.05/190	197
75000907.05/185	192
75000907.05/180	187
75000907.05/175	182
75000907.05/170	177
75000907.05/165	172

75000907.05/160	167
75000907.05/155	162
75000907.05/150	157
75000907.05/100	107

Kanały ze spadkiem o długości 0.5 metra z odpływem z ramą stalową ocynkowaną:

Artykuł	H [mm]	h [mm]
75000907.05/250-245	257	252
75000907.05/245-240	252	247
75000907.05/240-235	247	242
75000907.05/235-230	242	237
75000907.05/230-225	237	232
75000907.05/225-220	232	227
75000907.05/220-215	227	222
75000907.05/215-210	222	217
75000907.05/210-205	217	212
75000907.05/205-200	212	207
75000907.05/200-195	207	202
75000907.05/195-190	202	197
75000907.05/190-185	197	192
75000907.05/185-180	192	187
75000907.05/180-175	187	182
75000907.05/175-170	182	177
75000907.05/170-165	177	172
75000907.05/165-160	172	167
75000907.05/160-155	167	162
75000907.05/155-150	162	157

Zaślepki

Artykuł	Dł. kanału o wysokości [mm]
675127/100	100
675127/250	250-150

Zaślepki z odpływem

Artykuł	Dł. kanału o wysokości [mm]
67512709/100	80
67512709/150	125
67512709/200	150
67512709/250	250

Adaptery

Artykuł
675427/100-150
675427/150-200