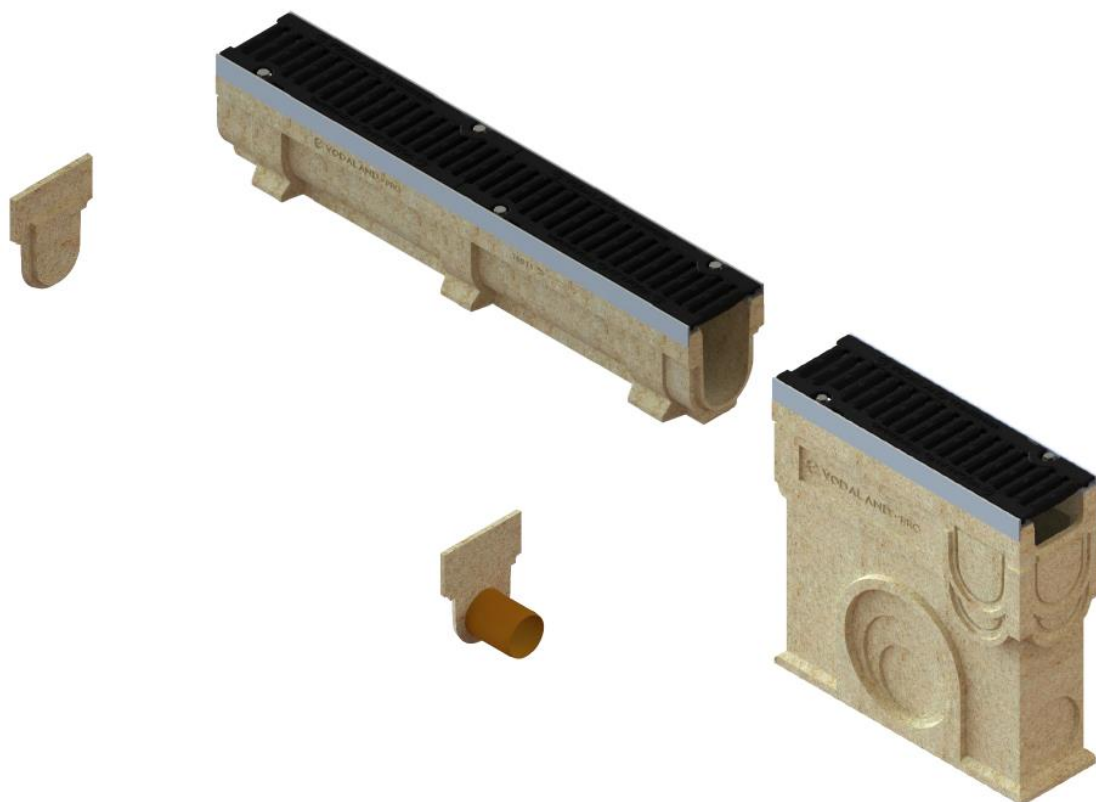


Odwodnienie liniowe Pro DN100 D400



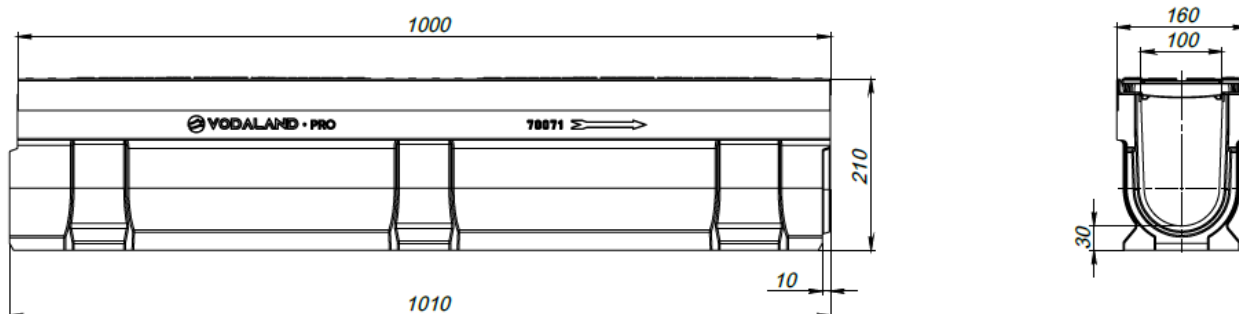
Opis i przeznaczenie

Kanały odwadniające do zbierania i odprowadzania wody powierzchniowej z nawierzchni przeznaczonych do ruchu pieszego i/lub ruchu kołowego.

Komplet odwodnienia o długości 1 m składa się z:

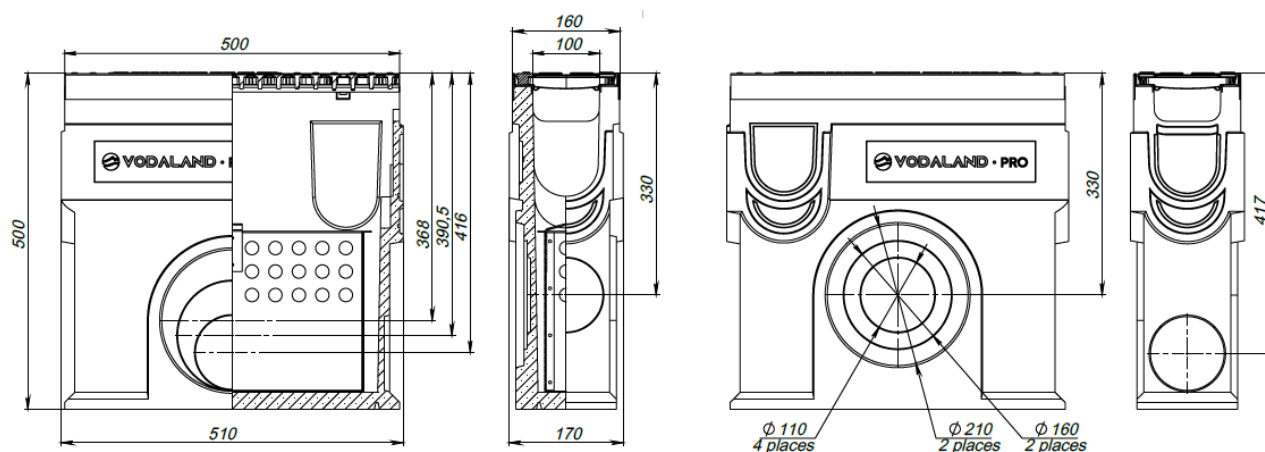
- korytka z wprasowaną ramą stalową
- 2 ruszty żeliwne
- 4 śruby, nakrętki do mocowania rusztów

Korytka mogą być wyposażone w odpływ pionowy.

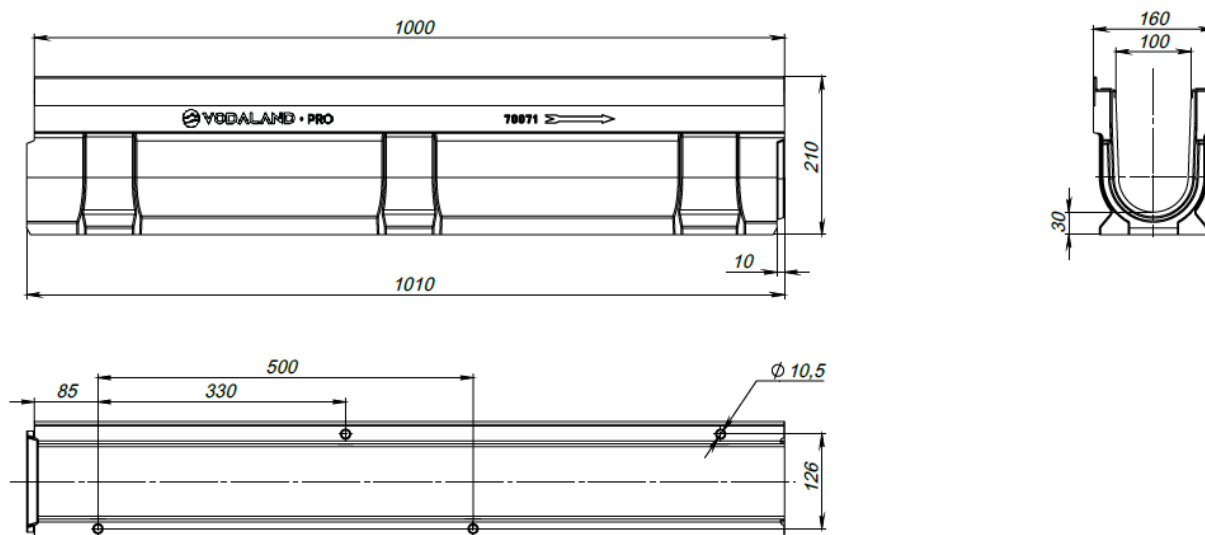


Studzienka systemowa z osadnikiem piasku do odprowadzenia wody powierzchniowej z nawierzchni dróg, stref przemysłowych o dużym natężeniu ruchu pojazdów kołowych ciężkich. Komplet studzienki systemowej składa się z:

- studzienka systemowa z wprasowaną ramą stalową
- 1 ruszta żeliwne
- 2 śruby, nakrętek do mocowania rusztów

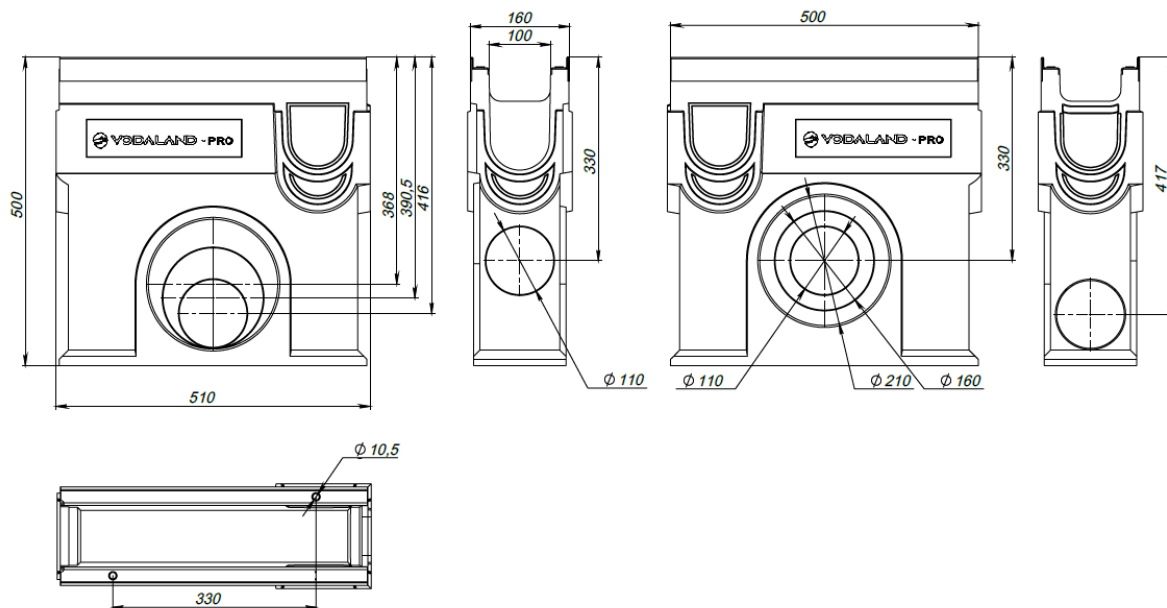


01. Dane techniczne korytek z ramą stalową ocynkowaną



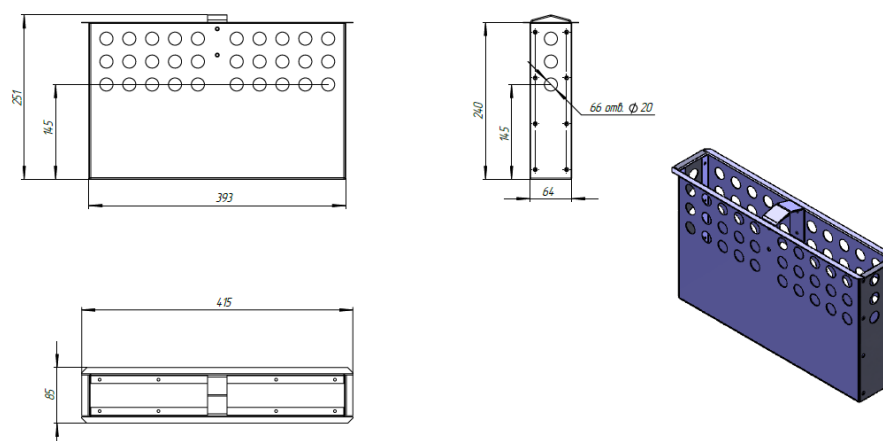
Parametr	Dane
Materiał korpusu	Polimerobeton
Materiał ramki stalowej	Stal ocynkowana, o grubości 2 mm gat. DX51D, DX52D Powłoka cynku: od 100 do 275 g/m ²
Klasa obciążenia	D400
Przepustowość wody	od 8 l/s
Długość (mm)	1000
Szerokość zewnętrzna (mm)	160
Szerokość wewnętrzna (mm)	100
Wysokość kanałów (mm)	100-260

02. Dane techniczne studzienki systemowej z ramą stalową ocynkowaną



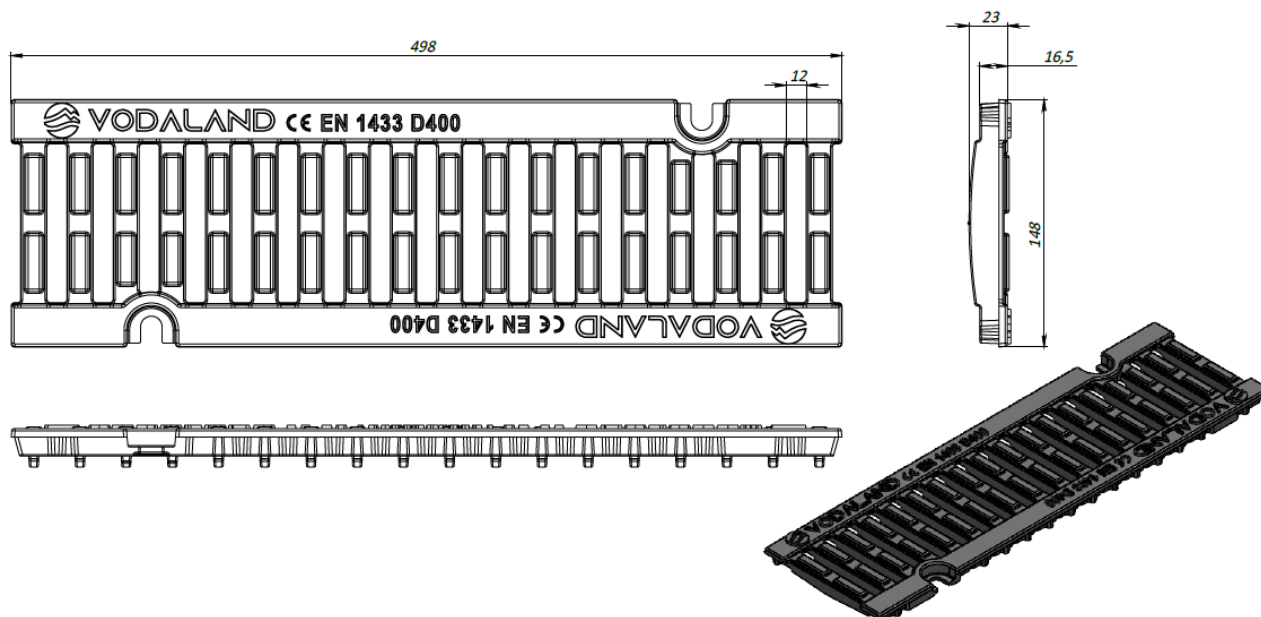
Parametr	Dane	
Materiał korpusu	Polimerobeton	
Materiał ramki stalowej	Stal ocynkowana, o grubości 2 mm gat. DX51D, DX52D Powłoka cynku: od 100 do 275 g/m ²	
Klasa obciążenia	D400	
Długość	(mm)	500
Szerokość zewnętrzna	(mm)	160
Szerokość wewnętrzna	(mm)	100
Wysokość	(mm)	500

03. Dane techniczne kosza stalowego ocynkowanego 6109



Parametr	Dane	
Materiał kosza	Stal ocynkowana, o grubości 1 mm gat. DX51D, DX52D Powłoka cynku: od 100 do 275 g/m ²	
Długość (mm)	415	
Szerokość zewnętrzna (mm)	85	
Wysokość (mm)	251	
Waga (kg)	1,6	

04. Dane techniczne rusztu 203043



Parametr	Dane
Materiał rusztu	Żeliwo sferoidalne EN 1563, PN-Zs 40015 lub EN-GJS-500-7 PN- Zs5007
Typ rusztu	Szczelinowy w poprzeczne mostki
Typy powłok antykorozyjnej	Emalia nitroceloluzowa, farba proszkowa, powłoka KTL
Typ mocowania rusztów do korytka	Nakrętki kwadratowe M10 wg DIN 557 ze stali ocynkowanej Podkładki M10 ze stali ocynkowanej Śruby M10x25 z łbem sześciokątnym ze stali ocynkowanej
Długość (mm)	498
Szerokość rusztu (mm)	148
Powierzchnia wlotowa (cm²/mb)	416
Klasa obciążenia	D400
Waga (kg)	4,0

Specyfikacja techniczna:

PN-EN 1433:2005/A1:2007 Kanały odwadniające nawierzchnię dla ruchu pieszego i kołowego, Klasyfikacja, wymagania konstrukcyjne, badanie, znakowanie i ocena zgodności,

Jednostka notyfikująca: Centrum Technologiczne Budownictwa przy Politechnice Rzeszowskiej Sp. z o.o., Nr 2039 przeprowadził badanie rusztu 203043.

Typoszereg wyrobów:

Polimerobetonowa studzienka systemowa z kratkami żeliwnymi D400:

Artykuł	H [mm]	Komentarz
070871334	500	
070871334-K	500	z koszem

Polimerobetonowe kanały odwadniające z kratkami żeliwnymi D400:

Kanały bez odpływu:

Artykuł	H [mm]
070071334/260	260
070071334/210	210
070071334/100	100

Kanały z odpływem:

Artykuł	H [mm]
07007133409/260	260
07007133409/210	210
07007133409/100	100

Zaślepki

Artykuł	Dla kanału o wysokości [mm]
670137/260	260
670137/210	210
670137/100	100

Zaślepki z odpływem

Artykuł	Dla kanału o wysokości [mm]
67013709/260	260
67013709/210	210
67013709/100	100

Adaptery

Artykuł
670437/100-210
670437/210-260