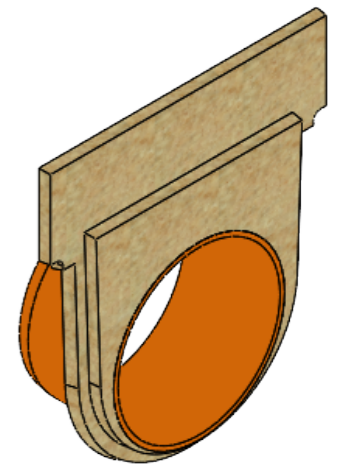
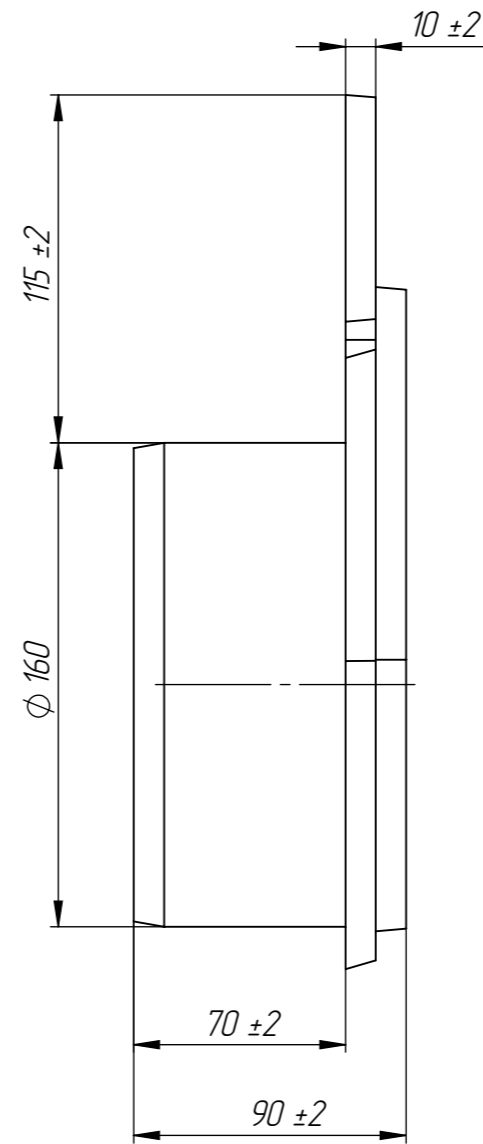
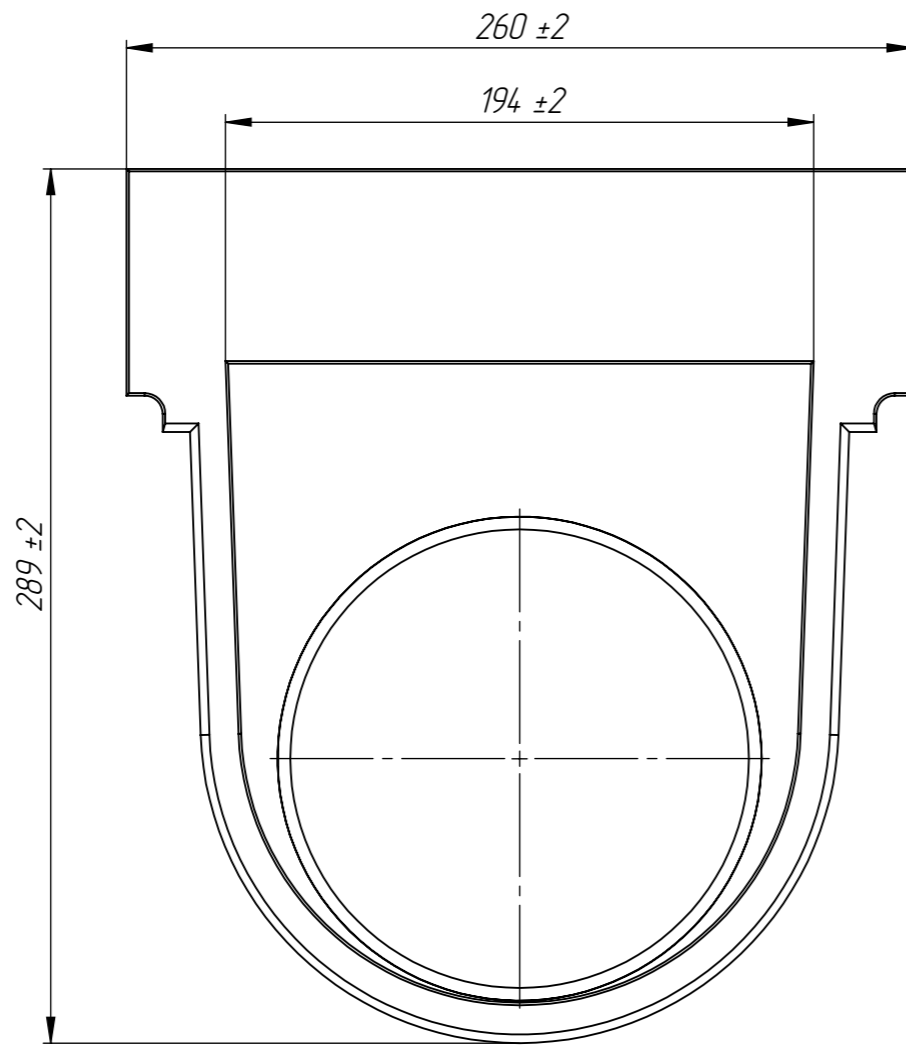


З/ВБ-20.26.31-П-ПВ



Допустимое отклонение фактической массы от номинальной может составлять до 8%

Перв. примен.
Справ. №
Подп. и дата
Изм. № дудл.
Взам инв.
Подп. и дата
Изм. № подл.

					Арт. 6751-09D			
					З/ВБ-20.26.31-П-ПВ			
Изм	Лист	№ документа	Подп.	Дата	Заглушка CompoMax Drive DN200 H310 с водоотводом	Лит.	Масса	Масштаб
Разраб.		Косив Я.		04.01.22			1.38	1:2.5
Пров.		Киселиця В.						
Т. контр		Хамула Н.				Лист 1	Листов 1	
Н. контр					Полимербетон СТО 72566411-02.01-2012			
Утв.		Малиновский И.			STANDARTPARK®			