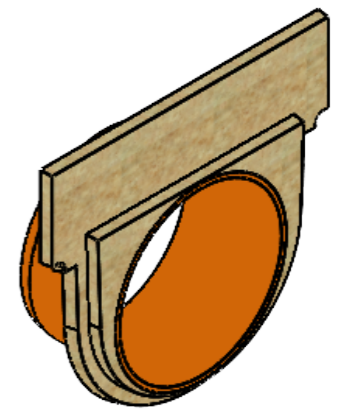
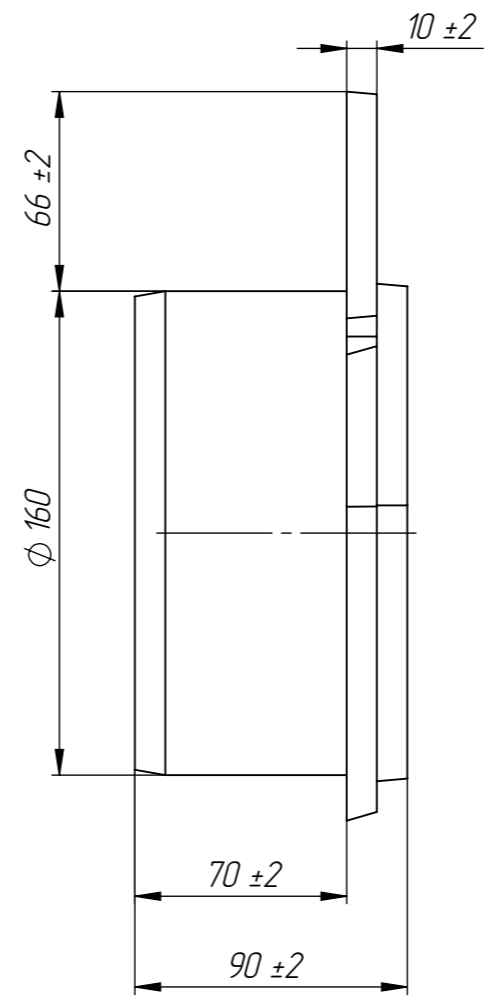
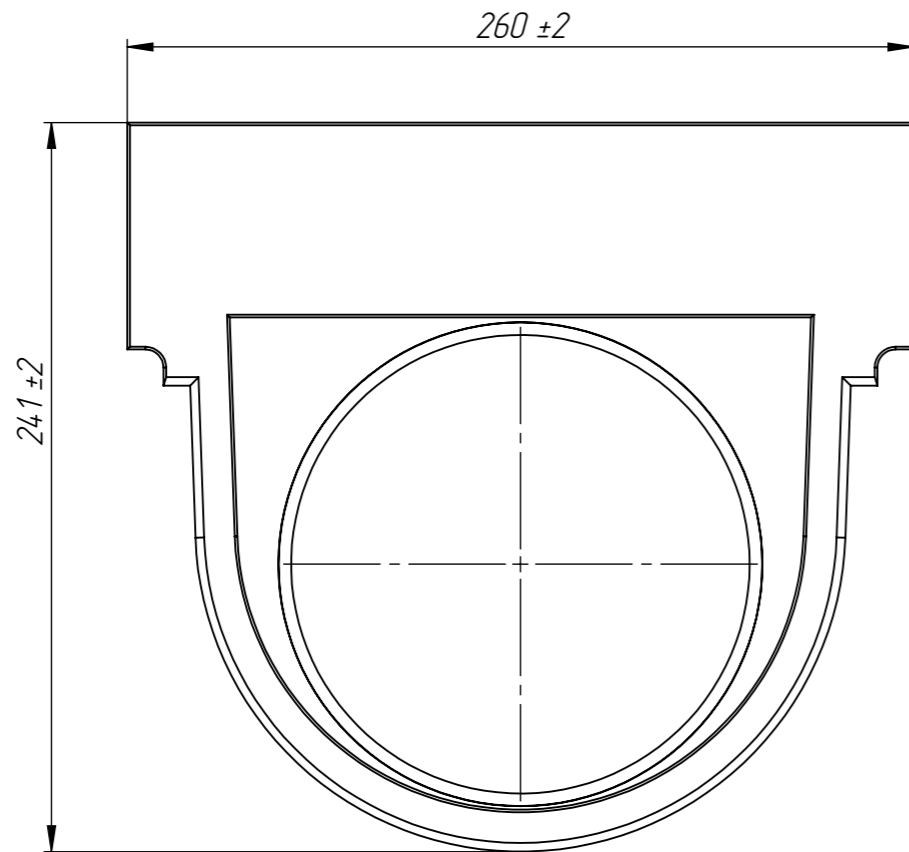


З/В-20.26.26-П-ПВ



Допустимое отклонение фактической массы от номинальной может составлять до 8%

					Арт. 6751-509D			
					<b>З/В-20.26.26-П-ПВ</b>			
Изм.	Лист	№ документа	Подп.	Дата	<b>Заглушка CompoMax Drive DN200 H260 с водоотводом</b>	Лит.	Масса	Масштаб
Разраб.		Косиц Я.		04.01.22			0.97	1:2.5
Пров.		Киселиця В.						
Т. контр		Хамула Н.				Лист 1	Листов 1	
Н. контр					Полимербетон СТО 72566411-02.01-2012			
Утв.		Малиновский И.			<b>STANDARTPARK®</b>			

Перв. примен.

Справ. №

Подп. и дата

Изм. № дудл.

Взам инв.

Подп. и дата

Изм. № подл.