

З/В-20.26.36-П-ПВ

Перв. примен.

Справ. №

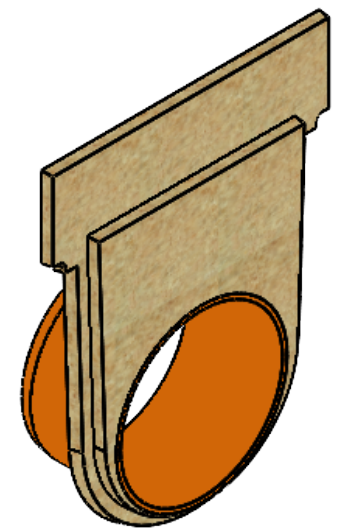
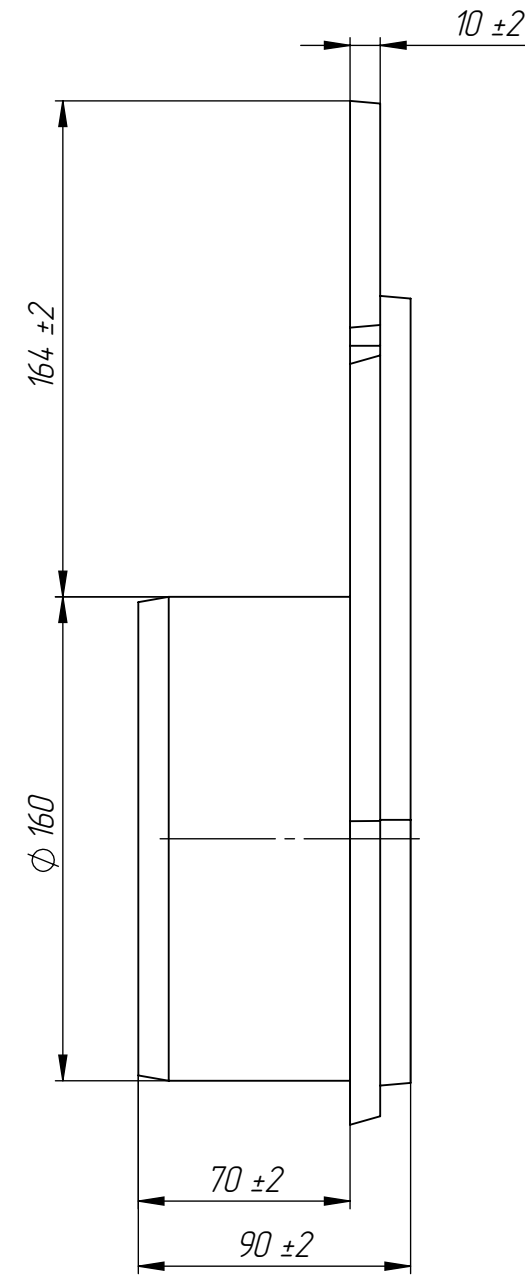
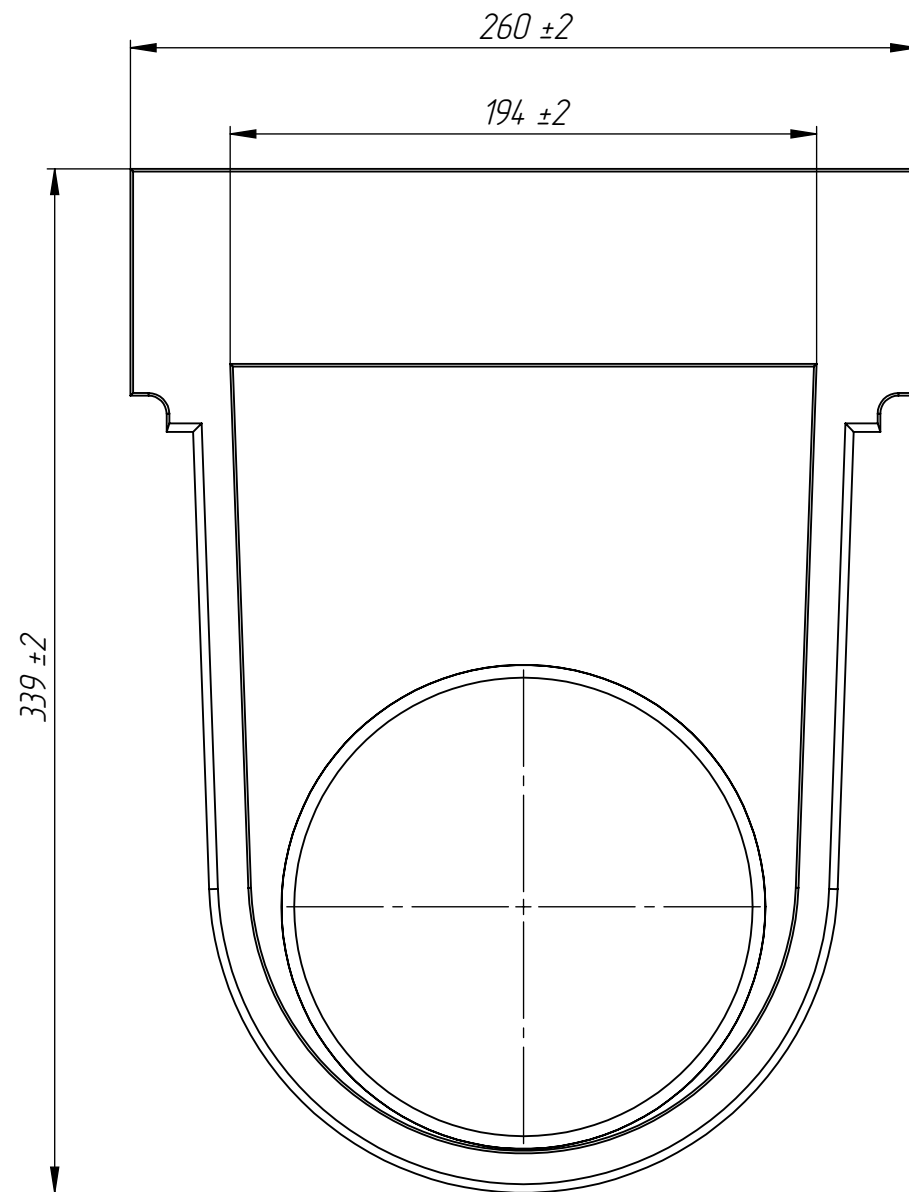
Подп. и дата

Изм. № дудл.

Взам инв.

Подп. и дата

Изм. № подл.



Допустимое отклонение фактической массы от номинальной может составлять до 8%

					Арт. 6751-6090			
					З/В-20.26.36-П-ПВ			
Изм.	Лист	№ документа	Подп.	Дата	Заглушка CompoMax Drive DN200 H360 с водоотводом	Лит.	Масса	Масштаб
Разраб.		Косив Я.		04.01.22			1,78	1:2,5
Пров.		Киселиця В.						
Т. контр		Хамула Н.				Лист 1	Листов 1	
Н. контр					Полимербетон СТО 72566411-02.01-2012			
Утв.		Малиновский И.			STANDARTPARK®			