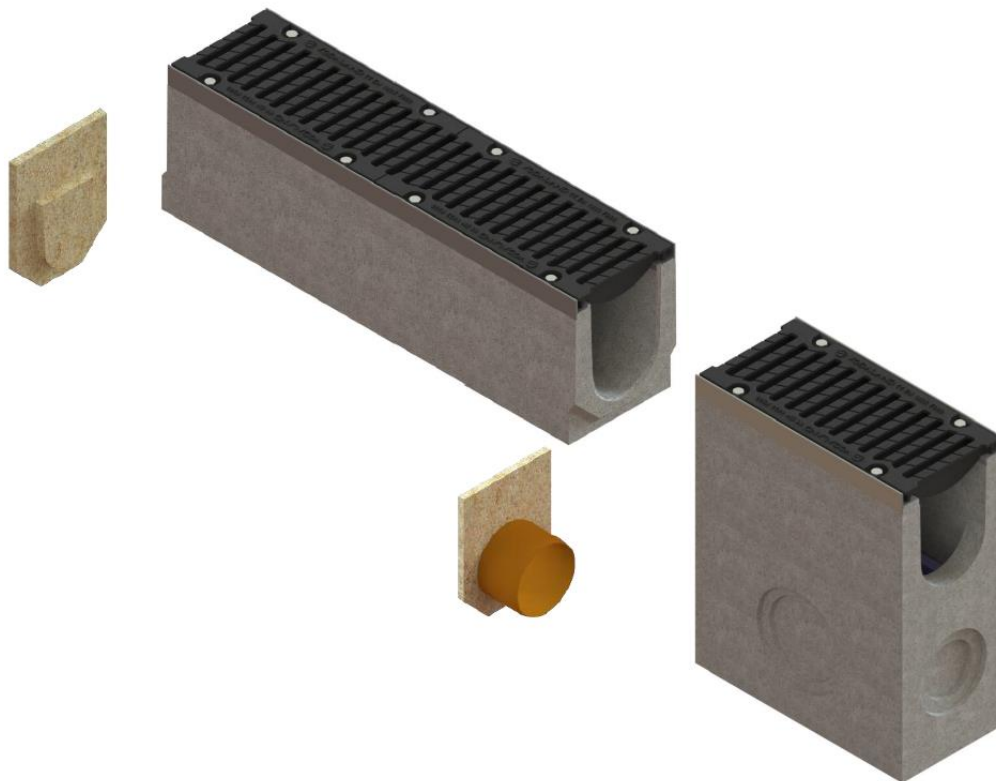


Odwodnienie liniowe Mega DN200 F900



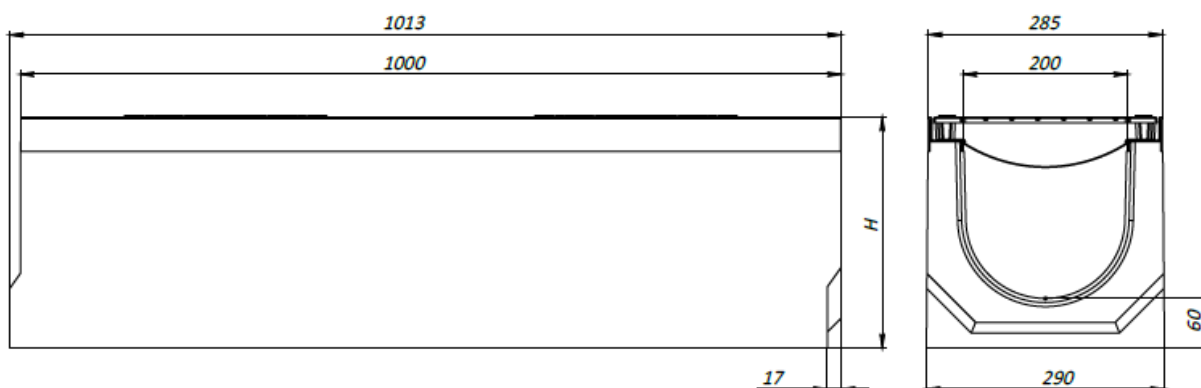
Opis i przeznaczenie

Kanały odwadniające do zbierania i odprowadzania wody powierzchniowej z nawierzchni przeznaczonych do ruchu pieszego i/lub ruchu kołowego.

Komplet odwodnienia o długości 1 m składa się z:

- korytka z wprasowaną ramą stalową
- 2 ruszty żeliwne
- 8 śrub, nakrętek do mocowania rusztów

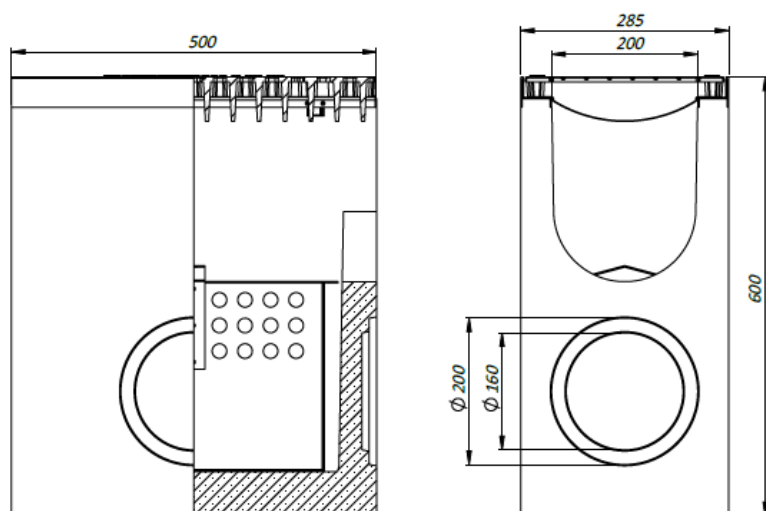
Korytka mogą być wyposażone w odpływ pionowy.



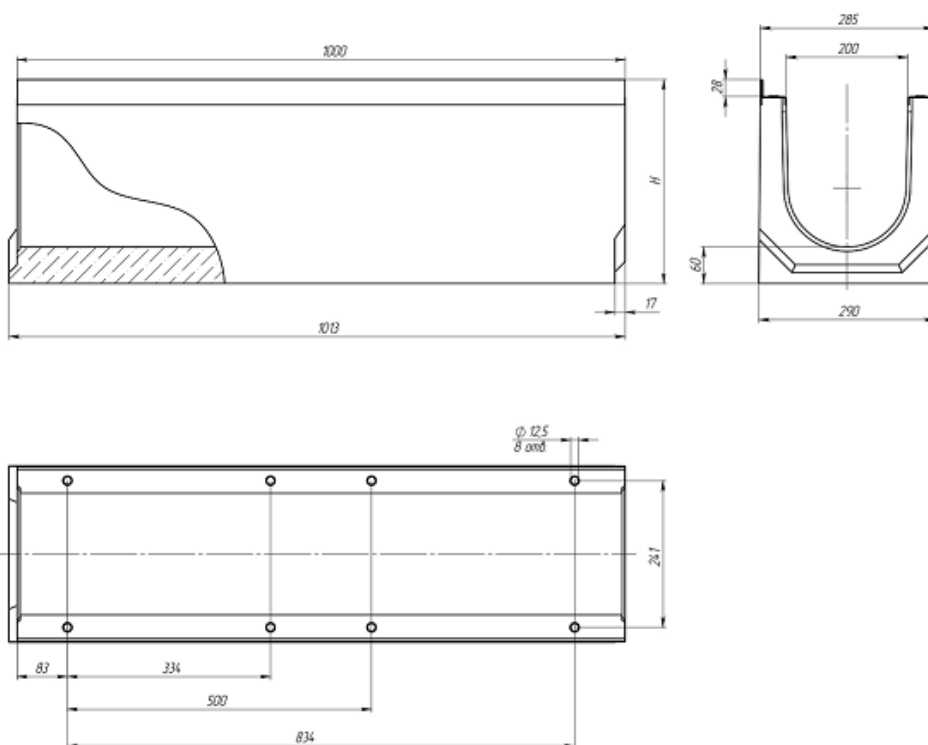
Studzienka systemowa z osadnikiem piasku do odprowadzenia wody powierzchniowej z nawierzchni dróg, stref przemysłowych o dużym natężeniu ruchu pojazdów kołowych ciężkich.

Komplet studzienki systemowej składa się z:

- studzienka systemowa z wprasowaną ramą stalową
- 1 ruszta żeliwne
- 4 śruby, nakrętki do mocowania rusztów

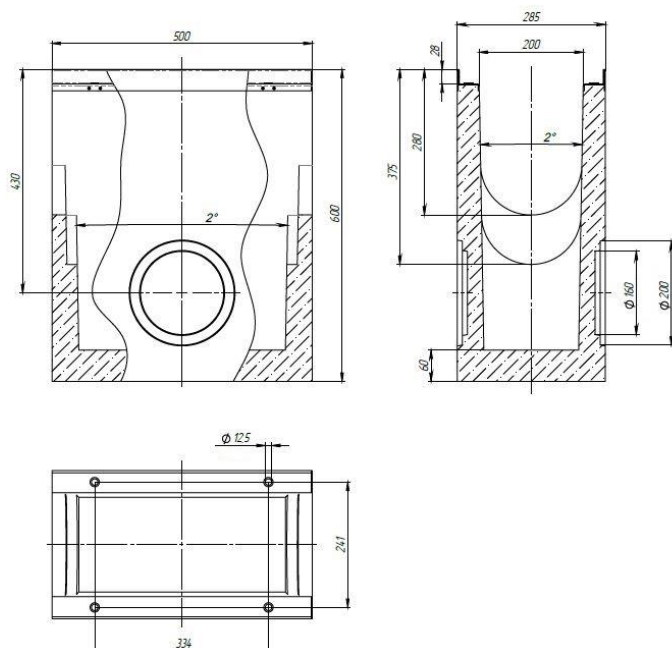


01. Dane techniczne korytek z ramą stalową ocynkowaną



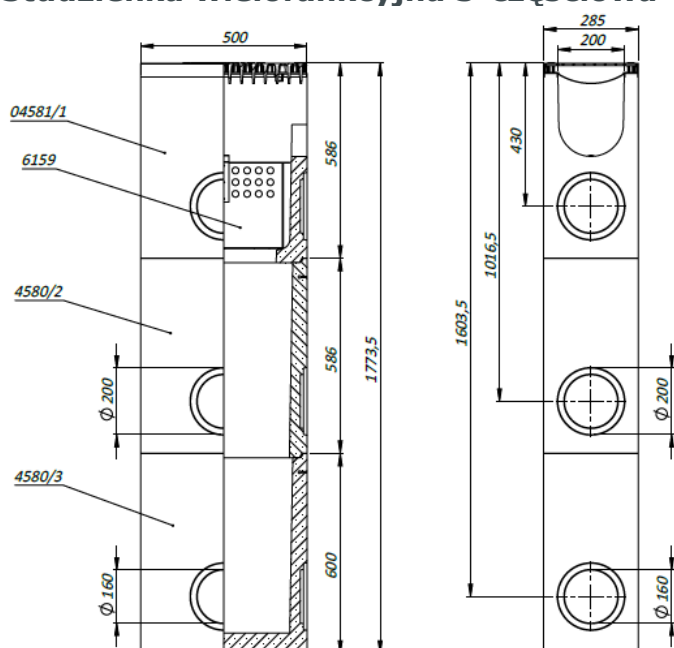
Parametr	Dane
Materiał korpusu	Fibrobeton prasowany, zbrojony włóknem polimerowym
Klasa betonu	Nie niższa C35/45 wg PN-EN 206-1:2003
Mrozoodporność	Beton odporny na długotrwałe działanie mrozu oraz środków rozmrażających (R+) według normy PN - EN 1433
Materiał ramki stalowej	Stal ocynkowana, o grubości 2 mm gat. DX51D, DX52D Powłoka cynku: od 100 do 275 g/m ²
Klasa obciążenia	F900
Przepustowość wody	od 27 l/s
Długość	(mm) 1000
Szerokość zewnętrzna	(mm) 285
Szerokość wewnętrzna	(mm) 200
Wysokość kanałów	(mm) 215-335

02. Dane techniczne studzienki systemowej z ramą stalową ocynkowaną

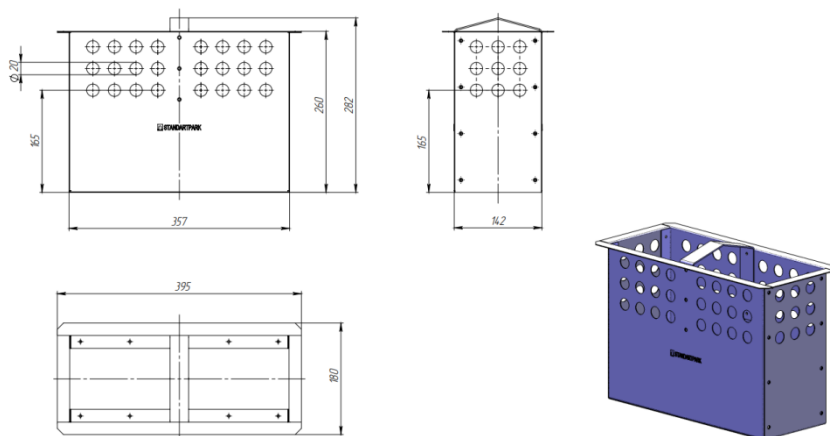


Parametr	Dane	
Materiał korpusu	Fibrobeton prasowany, zbrojony włóknem polimerowym	
Klasa betonu	Nie niższa C35/45 wg PN-EN 206-1:2003	
Mrozoodporność	Beton odporny na długotrwałe działanie mrozu oraz środków rozmrażających (R+) według normy PN - EN 1433	
Materiał ramki stalowej	Stal ocynkowana, o grubości 2 mm gat. DX51D, DX52D Powłoka cynku: od 100 do 275 g/m ²	
Klasa obciążenia	F900	
Długość	(mm)	500
Szerokość zewnętrzna	(mm)	285
Szerokość wewnętrzna	(mm)	200
Wysokość	(mm)	600

Studzienka wielofunkcyjna 3-częściowa

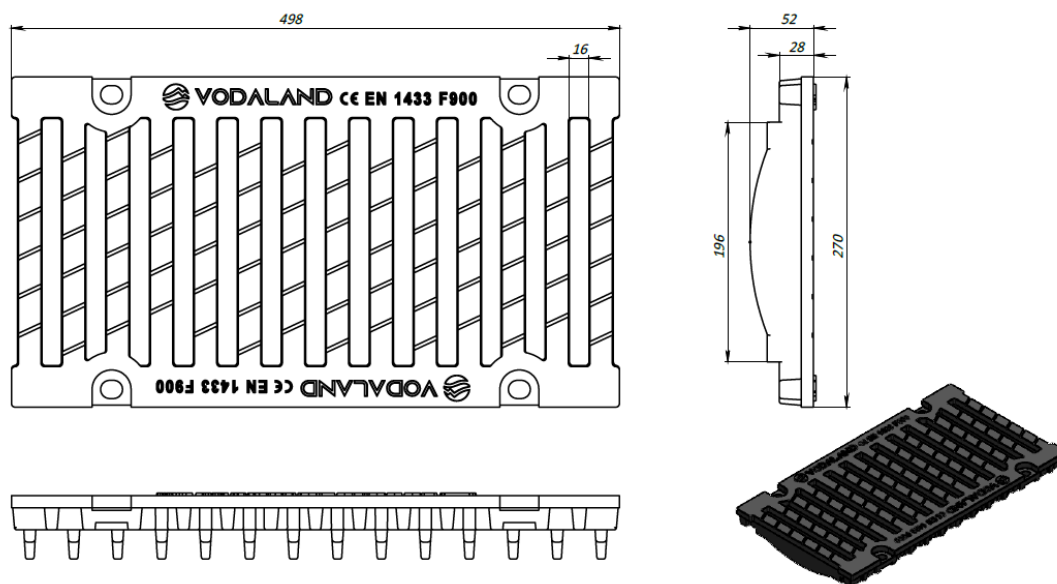


03. Dane techniczne kosza stalowego ocynkowanego 6159



Parametr	Dane
Materiał kosza	Stal ocynkowana, o grubości 1 mm gat. DX51D, DX52D Powłoka cynku: od 100 do 275 g/m ²
Długość (mm)	395
Szerokość zewnętrzna (mm)	180
Wysokość (mm)	282
Waga (kg)	2,8

04. Dane techniczne rusztu 25306



Parametr	Dane
Materiał rusztu	Żeliwo sferoidalne EN 1563, PN-Zs 40015 lub EN-GJS-500-7 PN- Zs5007
Typ rusztu	Szczelinowy w poprzeczne mostki
Typy powłok antykorozyjnej	Emalia nitrocelulozowa, farba proszkowa, powłoka KTL
Typ mocowania rusztów do korytka	Nakrętki kwadratowe M12 wg DIN 557 ze stali ocynkowanej Podkładki M12 ze stali ocynkowanej Śruby M12x40 z łbem sześciokątnym ze stali ocynkowanej
Długość (mm)	498
Szerokość rusztu (mm)	272
Powierzchnia wlotowa (cm²/mb)	968
Klasa obciążenia	F900
Waga (kg)	15,9

Specyfikacja techniczna:

PN-EN 1433:2005/A1:2007 Kanały odwadniające nawierzchnię dla ruchu pieszego i kołowego, Klasyfikacja, wymagania konstrukcyjne, badanie, znakowanie i ocena zgodności,

Jednostka notyfikująca: Centrum Technologiczne Budownictwa przy Politechnice Rzeszowskiej Sp. z o.o., Nr 2039 przeprowadził badanie rusztu 25306.

Typoszereg wyrobów:

Betonowa studzienka systemowa z kratkami żeliwnymi F900:

Artykuł	H [mm]	Komentarz
04581	600	
04581-K	600	z koszem
04581-P200	600	ze sprzęgłem
04581-P200-K	600	ze sprzęgłem z koszem
04581/1	600	
04581/1-K	600	z koszem
4580/2	600	
4580/3	600	
4580/3-P200	600	ze sprzęgłem

Betonowe kanały odwadniające z kratkami żeliwnymi F900:

Kanały bez odpływu:

Artykuł	H [mm]
04501/335	335
04501/330	330
04501/325	325
04501/320	320
04501/315	315
04501/310	310
04501/305	305
04501/300	300
04501/295	295
04501/290	290
04501/285	285
04501/280	280
04501/275	275
04501/270	270
04501/265	265
04501/260	260
04501/255	255
04501/250	250
04501/245	245
04501/240	240
04501/235	235
04501/230	230
04501/225	225
04501/220	220
04501/215	215

Kanały z odpływem:

Artykuł	H [mm]
0450109/335	335
0450109/330	330
0450109/325	325
0450109/320	320
0450109/315	315
0450109/310	310
0450109/305	305
0450109/300	300
0450109/295	295
0450109/290	290
0450109/285	285
0450109/280	280
0450109/275	275
0450109/270	270
0450109/265	265
0450109/260	260
0450109/255	255
0450109/250	250
0450109/245	245
0450109/240	240
0450109/235	235
0450109/230	230
0450109/225	225
0450109/220	220
0450109/215	215

Kanały ze spadkiem bez odpływu:

Artykuł	H [mm]	h [mm]
04501/335-330	335	330
04501/330-325	330	325
04501/325-320	325	320
04501/320-315	320	315
04501/315-310	315	310
04501/310-305	310	305
04501/305-300	305	300
04501/300-295	300	295
04501/295-290	295	290
04501/290-285	290	285
04501/285-280	285	280
04501/280-275	280	275
04501/275-270	275	270
04501/270-265	270	265
04501/265-260	265	260
04501/260-255	260	255
04501/255-250	255	250
04501/250-245	250	245
04501/245-240	245	240

04501/240-235	240	235
04501/235-230	235	230
04501/230-225	230	225
04501/225-220	225	220
04501/220-215	220	215

Kanały ze spadkiem z odpływem:

Artykuł	H [mm]	h [mm]
0450109/335-330	335	330
0450109/330-325	330	325
0450109/325-320	325	320
0450109/320-315	320	315
0450109/315-310	315	310
0450109/310-305	310	305
0450109/305-300	305	300
0450109/300-295	300	295
0450109/295-290	295	290
0450109/290-285	290	285
0450109/285-280	285	280
0450109/280-275	280	275
0450109/275-270	275	270
0450109/270-265	270	265
0450109/265-260	265	260
0450109/260-255	260	255
0450109/255-250	255	250
0450109/250-245	250	245
0450109/245-240	245	240
0450109/240-235	240	235
0450109/235-230	235	230
0450109/230-225	230	225
0450109/225-220	225	220
0450109/220-215	220	215

Zaślepki

Artykuł	Dłg kanału o wysokości [mm]
67514/335	335
67514/330	330
67514/325	325
67514/320	320
67514/315	315
67514/310	310
67514/305	305
67514/300	300
67514/295	295
67514/290	290
67514/285	285
67514/280	280
67514/275	275
67514/270	270

67514/265	265
67514/260	260
67514/255	255
67514/250	250
67514/245	245
67514/240	240
67514/235	235
67514/230	230
67514/225	225
67514/220	220
67514/215	215

Zaślepki z odpływem

Artykuł	Dla kanału o wysokości [mm]
6751409/335	335
6751409/330	330
6751409/325	325
6751409/320	320
6751409/315	315
6751409/310	310
6751409/305	305
6751409/300	300
6751409/295	295
6751409/290	290
6751409/285	285
6751409/280	280
6751409/275	275
6751409/270	270
6751409/265	265
6751409/260	260
6751409/255	255
6751409/250	250
6751409/245	245
6751409/240	240
6751409/235	235
6751409/230	230
6751409/225	225
6751409/220	220
6751409/215	215