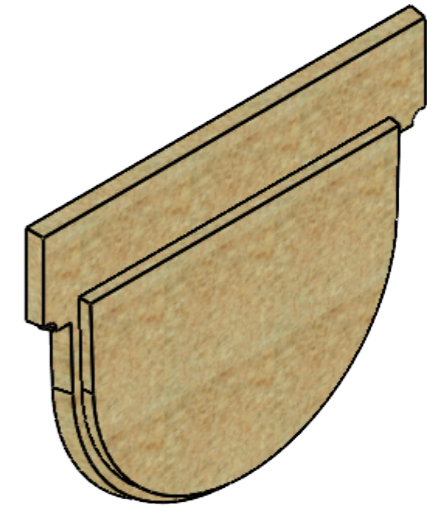
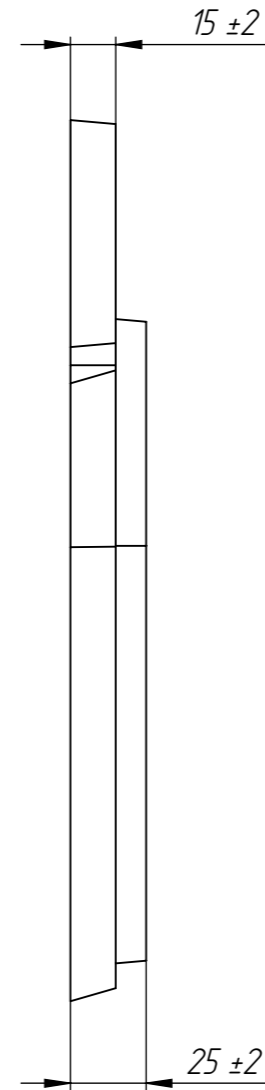
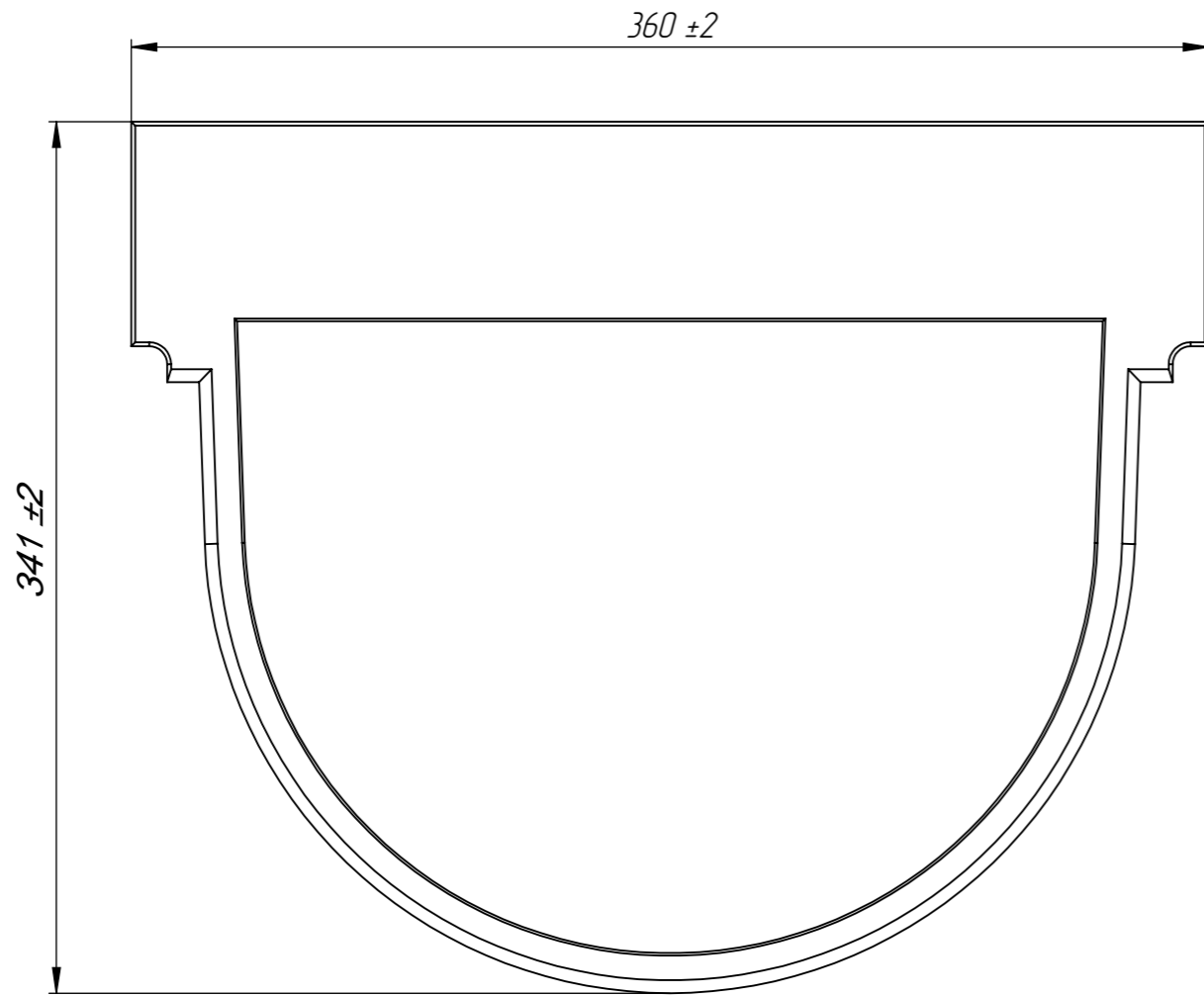


З/В-30.36.36-П-П



Допустимое отклонение фактической массы от номинальной может составлять до 8%

					Арт. 6771-5D		
					<b>З/В-30.36.36-П-П</b>		
					<b>Заглушка CompoMax Drive DN300 H360</b>		
Изм.	Лист	№ документа	Подп.	Дата	Лит.	Масса	Масштаб
				10.01.22		3.78	1:2.5
Разраб.	Касив Я.						
Пров.	Киселиця В.						
Т. контр	Хамула Н.						
					Лист 1		Листов 1
					Полимербетон СТО 725664-11-02.01-2012		
					<b>STANDARTPARK®</b>		
Н. контр							
Утв.	Малиновский И.						

Перв. примен.

Справ. №

Подп. и дата

Инд. № дудл.

Взам инв.

Подп. и дата

Инд. № подл.