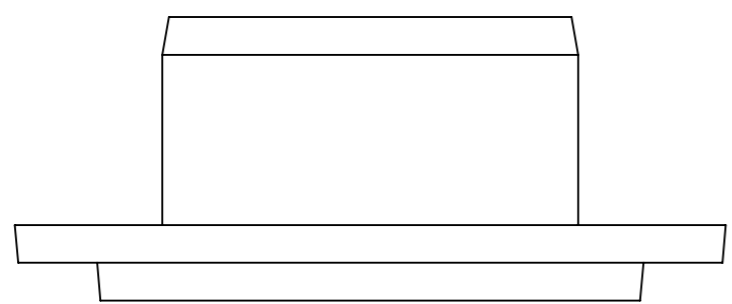
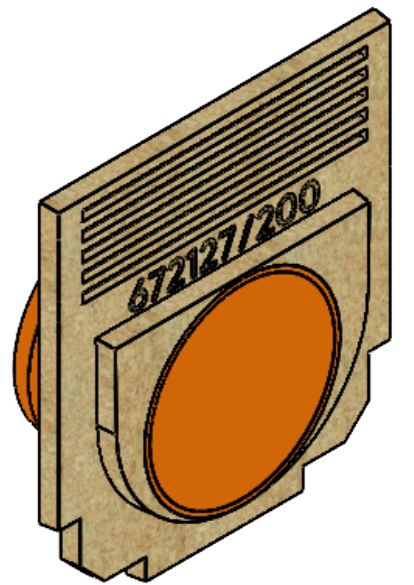
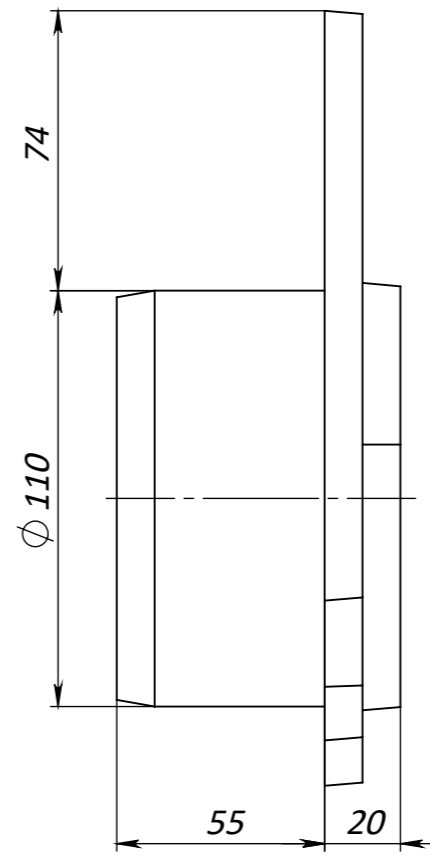
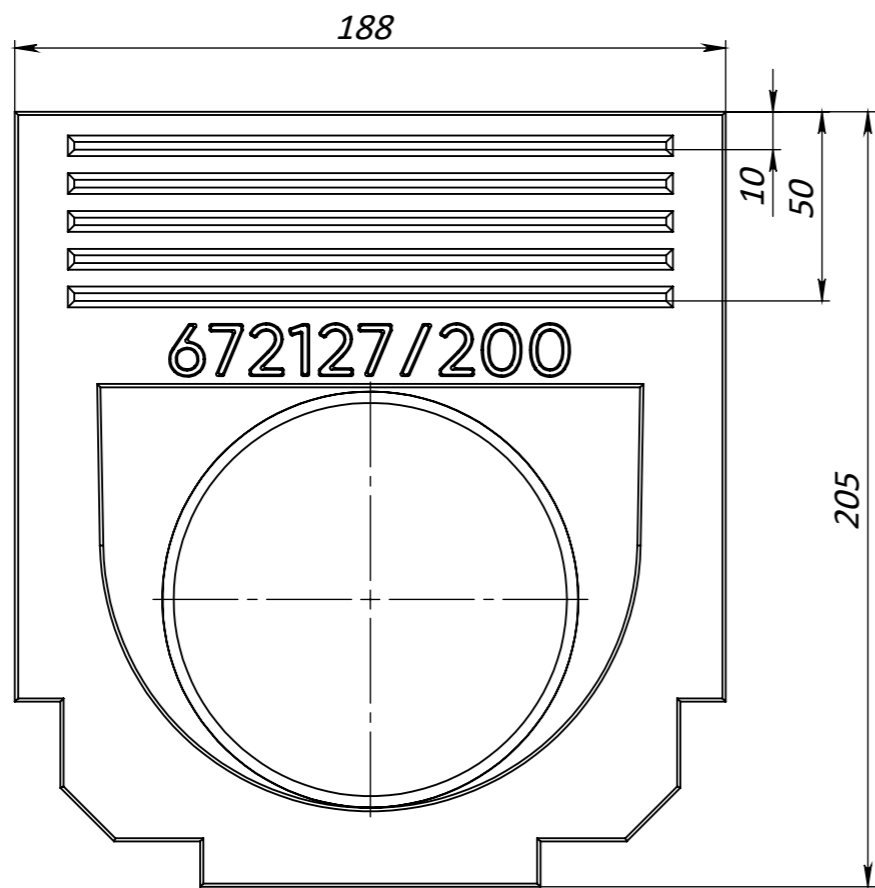



Dopuszczalne odchylenie masy rzeczywistej od masy nominalnej może wynosić do 8%

РОЗМІРИ ВКАЗАНО В МІЛІМЕТРАХ		ПОКРИТТЯ:		ГОСТРІ КРОМКИ ТА КРАЇ ПРИТУПИТИ		НЕ МАСШТАБУВАТИ КРЕСЛЕННЯ		ВЕРСІЯ	
ДОПУСКИ: ISO 2768 - C								Назва: Zaślepka polimerobetonowa z odpływem do korytka polimerobetonowego Base DN150 H100	
ЛІНІЙНИ:									
КУТОВИ:								Артикул: 67212709/100	
ВІКОН.	КОЗАК М.	ПІДПИС	ДАТА						
ПЕРЕВ.	КИСЕЛИЦЯ В.								
Т.КОНТ.									
Н.КОНТ.				МАТЕРІАЛ:				Масштаб: 1:2 Лист 1 з 1	
ЗАТВЕР.	МАЛИНОВСЬКИЙ І			Polimerobeton					
				Waga: 0.42 kg					

A3



Dopuszczalne odchylenie masy rzeczywistej od masy nominalnej może wynosić do 8%

РОЗМІРИ ВКАЗАНО В МІЛІМЕТРАХ		ПОКРИТТЯ:		ГОСТРІ КРОМКИ ТА КРАЇ ПРИТУПИТИ		НЕ МАСШТАБУВАТИ КРЕСЛЕННЯ		ВЕРСІЯ	
ДОПУСКИ: ISO 2768 - C									
ЛІНІЙНИ:								Nazwa	
КУТОВИ:								Zaślepka polimerobetonowa z odpływem do korytka polimerobetonowego Base DN150 H200	
	ПРІЗВИЩЕ	ПІДПИС	ДАТА			Artykuł		A3	
ВИКОН.	Козак М.		06.04.23			Polimerobeton		67212709/200	
ПЕРЕВ.	Киселиця В.								
Т.КОНТ.									
Н.КОНТ.									
ЗАТВЕР.	Малиновський І								
						Waga 0.71 kg		ЛІСТ 1 з 1	